

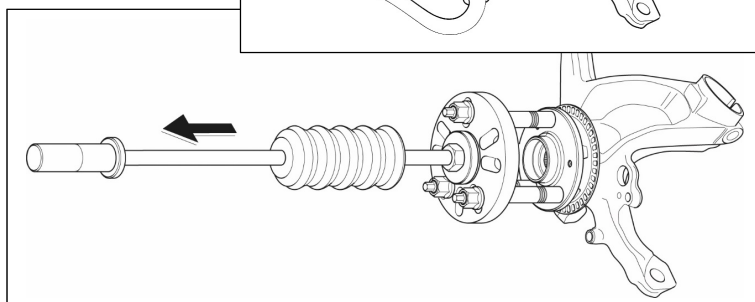
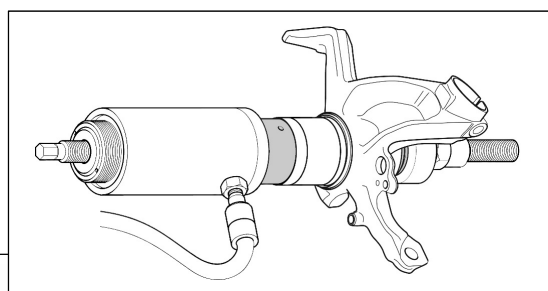
GEDORE

DES OUTILS POUR LA VIE

Pack Premium pour roulement de roue



KL-8041-100 A



8041-100A_FR220807

GEDORE Automotive GmbH

Breslauer Straße 41
78166 Donaueschingen

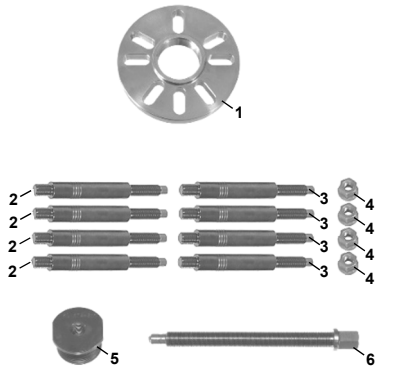
Postfach 1329
78154 Donaueschingen - GERMANY

Tél. : +49 (0) 771 / 8 32 23-0
Fax : +49 (0) 771 / 8 32 23-90

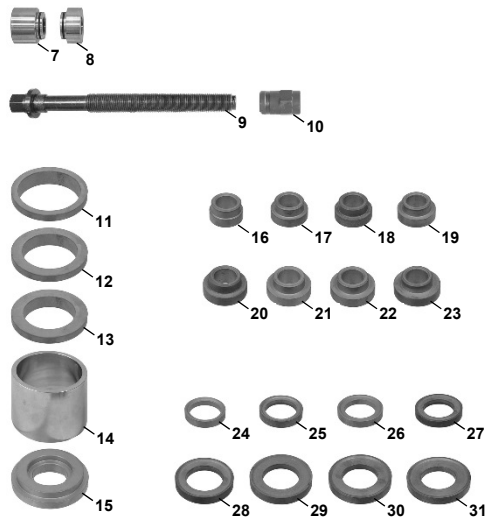
E-mail : info@gedore-automotive.com
Internet : www.gedore-automotive.com

KL-8041-100 A composé de :

KL-0174-110 - Kit extracteur



KL-0039-0110 K - Jeu d'outils p. roulement de roue, sans vérin hydr.



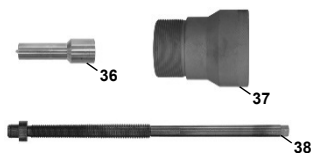
KL-0049-31 - Extracteur à inertie



KL-0039-802



KL-0174-911



KL-0040-2500 - Vérin hydr. 17 t



Pour l'utilisation du Pack Premium pour roulement de roue **KL-8041-100 A**, voir l'information produit des Séries pour roulement de roue **KL-0039-..** et **KL-0174-..**

KL-8041-100 A - Pack Premium pour roulement de roue

Le Pack Premium pour roulement de roue **KL-8041-100 A** permet le démontage et le montage rapides, précis et en toute sécurité des roulements de roue, moyeux de roue, arbres de roue ainsi que des arbres de transmission. Même les roulements fortement grippés ou bloqués sont extraits facilement grâce au vérin hydraulique **KL-0040-2500**, inclus dans le kit.

Pos.	Réf. article	Désignation	Qté
-	KL-8041-100 A	Pack Premium pour roulement de roue	1
<i>composé de :</i>			
-	KL-0174-110	Kit d'extracteur	1
-	KL-0039-0110 K	Jeu d'outils pour roulement de roue	1
32	KL-0049-31	Extracteur à inertie	1
-	KL-0039-802	Entraînement hydraulique sans vérin hydraulique	1
-	KL-0174-911	Kit complémentaire pour demi-arbre de transmission (dépose)	1
39	KL-0040-2500	Vérin hydraulique 17 t	1
Pos.	Réf. article	Désignation	Qté
-	KL-0174-110	Kit d'extracteur	1
<i>composé de :</i>			
1	KL-0174-240	Disque gabarit, dim. 2	1
2	KL-0174-723	Boulon tirant type B, M12x1,5	4
3	KL-0174-724	Boulon tirant type B, M14x1,5	4
4	KL-0174-701	Écrou à embase hexagonale M14	4
5	KL-0174-547	Adaptateur 2 1/4"-14UNS pour M20	1
6	KL-0174-620	Tige filetée M20x2 x 230	1
Pos.	Réf. article	Désignation	Qté
-	KL-0039-0110 K	Jeu d'outils pour roulement de roue	1
<i>composé de :</i>			
Non ill.	KL-0039-0119	Coffret plastique	1
Pos.	Réf. article	Désignation	Qté
-	KL-0039-0110	Jeu d'outils pour roulement de roue, mécanique	1
<i>composé de :</i>			
-	KL-0039-140	Ensemble de boîtiers	1
-	KL-0039-0101	Jeu de douilles / bagues de centrage	1
7	KL-0039-1011	Adaptateur pour tige filetée mécanique	1
8	KL-0039-1002	Adaptateur pour écrou de serrage	1
9	KL-0040-3008	Tige filetée	1
10	KL-0040-3009	Écrou de serrage	1
Non ill.	KL-0014-0030	Pâte au bisulfure de molybdène 50 g	1
Pos.	Réf. article	Désignation	Qté
-	KL-0039-140	Ensemble de boîtiers	
<i>composé de :</i>			
11	KL-0039-1415	Bague de centrage, Ø 80 mm	1
12	KL-0039-1414	Bague de centrage, Ø 75 mm	1
13	KL-0039-1413	Bague de centrage, Ø 70 mm	1
14	KL-0039-1402	Boîtier	1
15	KL-0039-1401	Chapeau de palier	1
Pos.	Réf. article	Désignation	Qté
-	KL-0039-0101	Jeu de bagues de pression / bagues de centrage, 16 pcs.	1
<i>composé de :</i>			
16	KL-0039-1334	Bague de centrage, Ø 34 mm	1
17	KL-0039-1338	Bague de centrage, Ø 38 mm	1
18	KL-0039-1339	Bague de centrage, Ø 39 mm	1
19	KL-0039-1340	Bague de centrage, Ø 40 mm	1
20	KL-0039-1341	Bague de centrage, Ø 41 mm	1
21	KL-0039-1342	Bague de centrage, Ø 42 mm	1
22	KL-0039-1343	Bague de centrage, Ø 43 mm	1
23	KL-0039-1345	Bague de centrage, Ø 45 mm	1
24	KL-0039-1260	Bague de pression, Ø 60 mm	1
25	KL-0039-1264	Bague de pression, Ø 64 mm	1
26	KL-0039-1268	Bague de pression, Ø 68 mm	1
27	KL-0039-1272	Bague de pression, Ø 72 mm	1
28	KL-0039-1274	Bague de pression, Ø 74 mm	1
29	KL-0039-1280	Bague de pression, Ø 80 mm	1
30	KL-0039-1282	Bague de pression, Ø 82 mm	1
31	KL-0039-1285	Bague de pression, Ø 85 mm	1
Pos.	Réf. article	Désignation	Qté
-	KL-0039-802	Entraînement hydraulique sans vérin hydraulique	1
<i>composé de :</i>			
33	KL-0039-1002	Adaptateur pour écrou de serrage	1
34	KL-0039-1003	Adaptateur pour vérin hydraulique	1
35	KL-0039-1920	Tige filetée de traction M20, avec écrou de serrage	1
Pos.	Réf. article	Désignation	Qté
-	KL-0174-911	Kit complémentaire pour demi-arbre de transmission (dépose)	1
<i>composé de :</i>			
36	KL-0039-1935	Pièce de pression	1
37	KL-0174-559	Adaptateur 2 1/4"-14UNS à 2 1/4"-14UNS	1
38	KL-0039-1930	Tige filetée de pression M20x350 avec anneau torique	1