

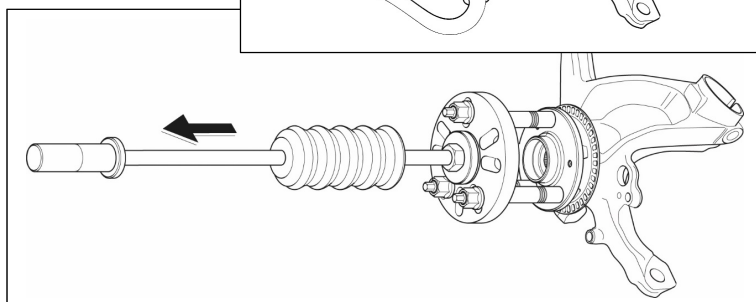
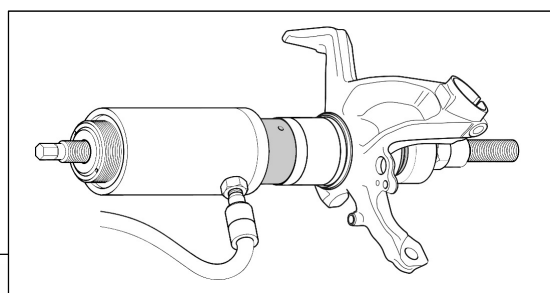
GEDORE

WERKZEUGE FÜRS LEBEN

Premium-Radlager-Paket



KL-8041-100 A



8041-100A_DE220807

GEDORE Automotive GmbH

Breslauer Straße 41
78166 Donaueschingen

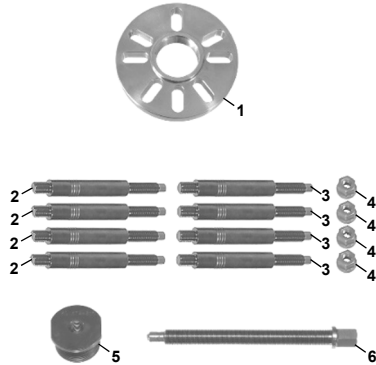
Postfach 1329
78154 Donaueschingen - GERMANY

Tel.: +49 (0) 771 / 8 32 23-0
Fax: +49 (0) 771 / 8 32 23-90

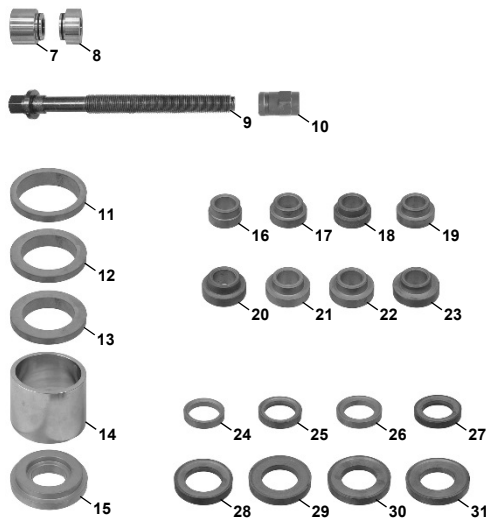
E-Mail: info@gedore-automotive.com
Internet: www.gedore-automotive.com

KL-8041-100 A bestehend aus:

KL-0174-110 - Abziehersatz



KL-0039-0110 K - Radlager Werkzeugsatz ohne Hydr. Zyl.



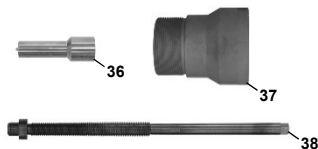
KL-0049-31 - Schlagauszieher



KL-0039-802



KL-0174-911



KL-0040-2500 - Hydr. Zyl. 17t



Anwendung des Premium-Radlager-Pakets - **KL-8041-100 A** siehe Produktinfo zu **KL-0039-Radlager..Serie** und **KL-0174-..Serie**.

KL-8041-100 A - Premium-Radlager-Paket

Das Premium-Radlager-Paket - **KL-8041-100 A** ermöglicht den schnellen, präzisen und sicheren Aus- und Einbau von Radlagern, Radnaben, Steckachsen sowie Gelenkwellen. Selbst stark festsetzende oder eingerostete Radlager lassen sich durch den im Lieferumfang enthaltenen Hydraulik-Zylinder - **KL-0040-2500**, problemlos herausziehen.

| Pos. | Artikel-Nr. | Bezeichnung | Menge |
|-----------------------|-----------------------|--|----------|
| - | KL-8041-100 A | Premium-Radlager-Paket | 1 |
| <i>bestehend aus:</i> | | | |
| - | KL-0174-110 | Abziehersatz | 1 |
| - | KL-0039-0110 K | Radlager Werkzeugsatz | 1 |
| 32 | KL-0049-31 | Schlagauszieher | 1 |
| - | KL-0039-802 | Hydraulischer Antrieb ohne Hydr. Zyl. | 1 |
| - | KL-0174-911 | Ergänzungssatz Antriebswelle Ausbau | 1 |
| 39 | KL-0040-2500 | Hydraulik-Zylinder 17t | 1 |

| Pos. | Artikel-Nr. | Bezeichnung | Menge |
|-----------------------|--------------------|------------------------------|----------|
| - | KL-0174-110 | Abziehersatz | 1 |
| <i>bestehend aus:</i> | | | |
| 1 | KL-0174-240 | Lochscheibe Gr. 2 | 1 |
| 2 | KL-0174-723 | Zugbolzen Typ B, M12x1,5 | 4 |
| 3 | KL-0174-724 | Zugbolzen Typ B, M14x1,5 | 4 |
| 4 | KL-0174-701 | SK-Bundmutter M14 | 4 |
| 5 | KL-0174-547 | Adapter 2 1/4"-14UNS auf M20 | 1 |
| 6 | KL-0174-620 | Spindel M20x2 x 230 | 1 |

| Pos. | Artikel-Nr. | Bezeichnung | Menge |
|-----------------------|-----------------------|--|----------|
| - | KL-0039-0110 K | Radlager Werkzeugsatz | 1 |
| <i>bestehend aus:</i> | | | |
| - | KL-0039-0110 | Radlager Werkzeugsatz, mechanisch | 1 |
| o.Abb | KL-0039-0119 | Kunststoffkoffer | 1 |

| Pos. | Artikel-Nr. | Bezeichnung | Menge |
|-----------------------|---------------------|--|----------|
| - | KL-0039-0110 | Radlager Werkzeugsatz, mechanisch | 1 |
| <i>bestehend aus:</i> | | | |
| - | KL-0039-140 | Gehäuse-Satz | 1 |
| - | KL-0039-0101 | Druck-/Zentrierringsatz | 1 |
| 7 | KL-0039-1011 | Aufnahmeadapter für mechanische Spindel | 1 |
| 8 | KL-0039-1002 | Aufnahmeadapter für Spannmutter | 1 |
| 9 | KL-0040-3008 | Spindel | 1 |
| 10 | KL-0040-3009 | Spannmutter | 1 |
| o.Abb | KL-0014-0030 | Molybdändisulfid Paste | 1 |

| Pos. | Artikel-Nr. | Bezeichnung | Menge |
|-----------------------|--------------------|---------------------|-------|
| - | KL-0039-140 | Gehäuse-Satz | |
| <i>bestehend aus:</i> | | | |
| 11 | KL-0039-1415 | Zentrierring Ø80 mm | 1 |
| 12 | KL-0039-1414 | Zentrierring Ø75 mm | 1 |
| 13 | KL-0039-1413 | Zentrierring Ø70 mm | 1 |
| 14 | KL-0039-1402 | Gehäuse | 1 |
| 15 | KL-0039-1401 | Lagerdeckel | 1 |

| Pos. | Artikel-Nr. | Bezeichnung | Menge |
|-----------------------|---------------------|--|----------|
| - | KL-0039-0101 | Druck-/Zentrierringsatz 16 teilig | 1 |
| <i>bestehend aus:</i> | | | |
| 16 | KL-0039-1334 | Zentrierring Ø34 mm | 1 |
| 17 | KL-0039-1338 | Zentrierring Ø38 mm | 1 |
| 18 | KL-0039-1339 | Zentrierring Ø39 mm | 1 |
| 19 | KL-0039-1340 | Zentrierring Ø40 mm | 1 |
| 20 | KL-0039-1341 | Zentrierring Ø41 mm | 1 |
| 21 | KL-0039-1342 | Zentrierring Ø42 mm | 1 |
| 22 | KL-0039-1343 | Zentrierring Ø43 mm | 1 |
| 23 | KL-0039-1345 | Zentrierring Ø45 mm | 1 |
| 24 | KL-0039-1260 | Druckring Ø60 mm | 1 |
| 25 | KL-0039-1264 | Druckring Ø64 mm | 1 |
| 26 | KL-0039-1268 | Druckring Ø68 mm | 1 |
| 27 | KL-0039-1272 | Druckring Ø72 mm | 1 |
| 28 | KL-0039-1274 | Druckring Ø74 mm | 1 |
| 29 | KL-0039-1280 | Druckring Ø80 mm | 1 |
| 30 | KL-0039-1282 | Druckring Ø82 mm | 1 |
| 31 | KL-0039-1285 | Druckring Ø85 mm | 1 |

| Pos. | Artikel-Nr. | Bezeichnung | Menge |
|-----------------------|--------------------|--|----------|
| - | KL-0039-802 | Hydraulischer Antrieb ohne Hydr. Zyl. | 1 |
| <i>bestehend aus:</i> | | | |
| 33 | KL-0039-1002 | Aufnahmeadapter für Spannmutter | 1 |
| 34 | KL-0039-1003 | Aufnahmeadapter für Hydr. Zyl. | 1 |
| 35 | KL-0039-1920 | Zugspindel M20, mit Spannmutter | 1 |

| Pos. | Artikel-Nr. | Bezeichnung | Menge |
|-----------------------|--------------------|--|----------|
| - | KL-0174-911 | Ergänzungssatz Antriebswelle Ausbau | 1 |
| <i>bestehend aus:</i> | | | |
| 36 | KL-0039-1935 | Druckstück | 1 |
| 37 | KL-0174-559 | Adapter 2 1/4"-14UNS auf 2 1/4"-14UNS | 1 |
| 38 | KL-0039-1930 | Druckspindel M20x350 mit O-Ring | 1 |