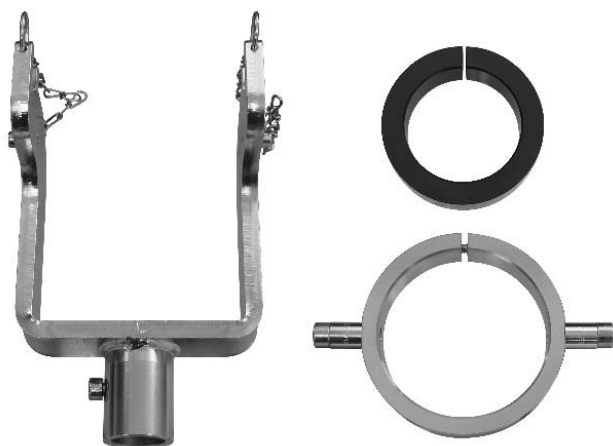


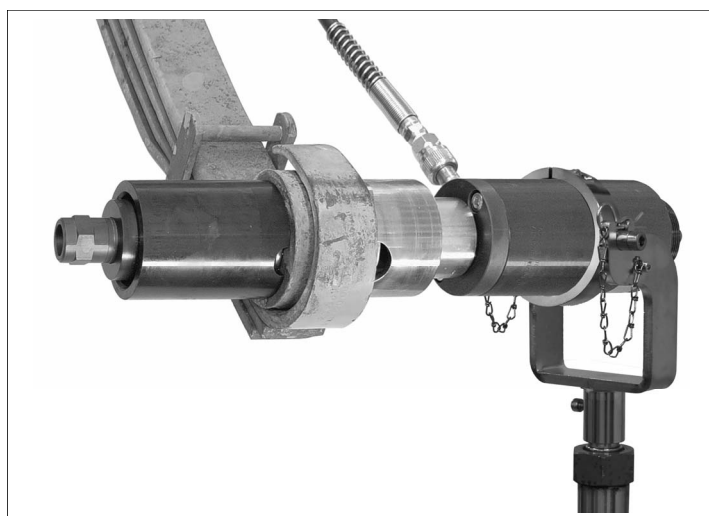
GEDORE

DES OUTILS POUR LA VIE

Dispositif de fixation pour vérin hydraulique KL-0040-2800



KL-0040-288



0040-288f140901.docx

GEDORE Automotive GmbH

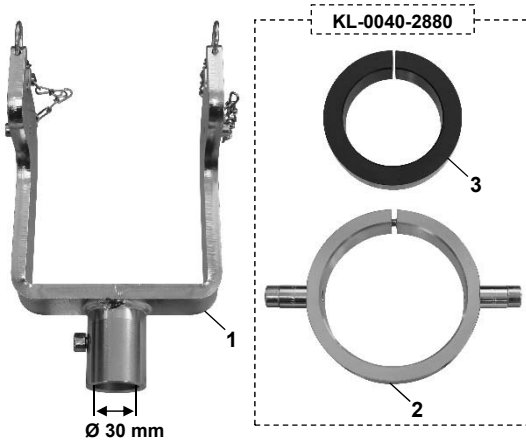
Breslauer Straße 41
78166 Donaueschingen

Postfach 1329
78154 Donaueschingen - GERMANY

Tél: +49 (0) 771 / 8 32 23-0
Fax: +49 (0) 771 / 8 32 23-90

e-mail: info@gedore-automotive.com
Internet: www.gedore-automotive.com

KL-0040-288



KL-0040-288 - Dispositif de fixation
pour vérin hydraulique KL-0040-2800

Domaine d'utilisation

Le dispositif de fixation **KL-0040-288** s'utilise avec le cric pour boîte de vitesses (Ø de la tige de vérin 30 mm) pour des réparations faciles et sans problème avec tous les outils GEDORE Automotive actionnés par le vérin hydraulique **KL-0040-2800**.

Caractéristiques techniques

Alésage de réception : 30 mm

! Prescriptions et remarques

- Toute intervention sur les véhicules doit impérativement être effectuée par du personnel qualifié, tout en respectant les recommandations, prescriptions et consignes de sécurité du constructeur du véhicule!

Composition

Pos.	Réf. article	Désignation	Qté
-	KL-0040-288	Dispositif de fixation pour vérin hydraulique	1
composé de :			
-	KL-0040-2880	Jeu d'anneaux de fixation	1
1	KL-0040-2580 A	Dispositif de fixation sans bague de fixation	1

Pos.	Réf. article	Désignation	Qté
-	KL-0040-2880	Jeu d'anneaux de fixation	1
composé de :			
2	KL-0040-2881	Bague de fixation pour vérin hydraulique KL-0040-2800	1
3	KL-0040-2882	Bague adaptatrice pour KL-0040-2855	1

Accessoires :

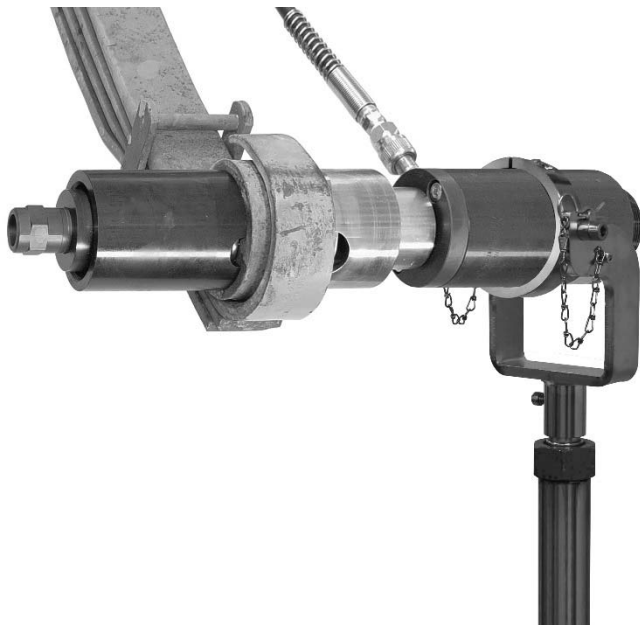
KL-0040-2571 - Douille adaptatrice, Ø 25 mm

Nécessaire à l'utilisation du dispositif de fixation **KL-0040-288** combiné au cric pour boîte de vitesses de Ø 25 mm.

KL-0040-2588 - Douille adaptatrice, VW Ø 36 mm

Nécessaire à l'utilisation du dispositif de fixation **KL0040-288** combiné au cric pour boîte de vitesses VW de Ø 36 mm.

Exemple d'utilisation :



Accessoires :

KL-0040-2571 - Douille adaptatrice, Ø 25 mm



KL-0040-2588 - Douille adaptatrice, VW Ø 36 mm

