

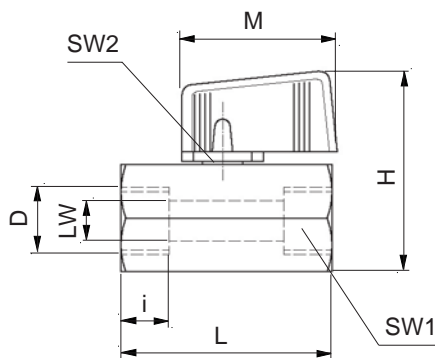
# Mini - Kugelhähne

## mini-ball valves

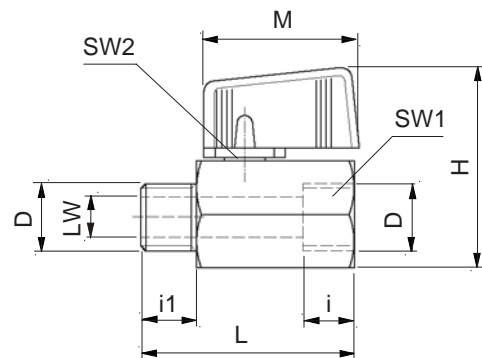
**Baureihe**  
**35**

bis PN 30  
to PN30

**G 1/8 - G 3/4**



**Typ 3500**



**Typ 3501**

### Konstruktions-Merkmale

- Gehäuse aus gezogenem Sechskant-Messingprofil, sandgestrahlt
- Innen-/Außengewinde nach DIN ISO 228
- Ausblassichere Schaltwelle mit O-Ring
- Wartungsfrei
- Betätigung mit Griff oder Gabelschlüssel

#### Material:

Gehäuse: Messing verchromt  
 Kugel: Messing verchromt  
 Kugeldichtung: PTFE  
 Schaltwelle: Messing  
 Spindeldichtung: O-Ring von 1/8 - 1/2 = Viton  
 3/4 = NBR  
 Griff: Nylon, schwarz

#### Temperaturbereich:

-20°C bis +90°C  
 (abhängig vom Betriebsdruck)

#### Verwendung:

Druckluft, Wasser, Kraftstoffe usw.

### Design features

- body from hexagon extruded brass profile, sandplasted
- female thread/ male thread acc. to DIN ISO 228
- blow out proof stem design with O-ring
- maintenance free
- operation with handle or fork wrench

#### materials:

body: brass chrome plated  
 ball: brass chrome plated  
 ball seal: PTFE  
 stem: brass  
 stem seal: O-ring from 1/8 - 1/2 = Viton  
 3/4 = NBR  
 handle: nylon, black

#### working temperature:

-20°C to +90°C  
 (depending on working pressure)

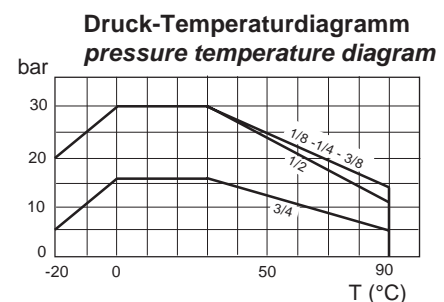
#### suitable for:

compressed air, water, fuels acc.

#### Bestellbeispiel:

##### ordering example:

Kugelhahn beiderseits Innengewinde mit Flügelgriff Größe 1/2 = **3500 - 1/2**  
 ball valve female/female threads with T-handle size = **3500 - 1/2**



i = nutzbare Gewindetiefe, useable length of thread

Maße in mm, dimensions in mm

DN	LW	PN bar	D DIN ISO 228	i	i <sub>1</sub>	L	SW 1 sechskant hexagon	SW 2 zweiflach 2-flat	M	H	Gewicht weight in g	
											Typ 3500	Typ 3501
4	8	30	G 1/8	10	10	41,5	21	5	30	39	112	90
6	8	30	G 1/4	10,5	11	41,5	21	5	30	39	100	82
10	8	30	G 3/8	10,5	11	41,5	21	5	30	39	88	80
15	10	30	G 1/2	12	13	49	25	5	30	43	136	126
20	12	16	G 3/4	14	13,5	54	30	5	30	47,5	194	178