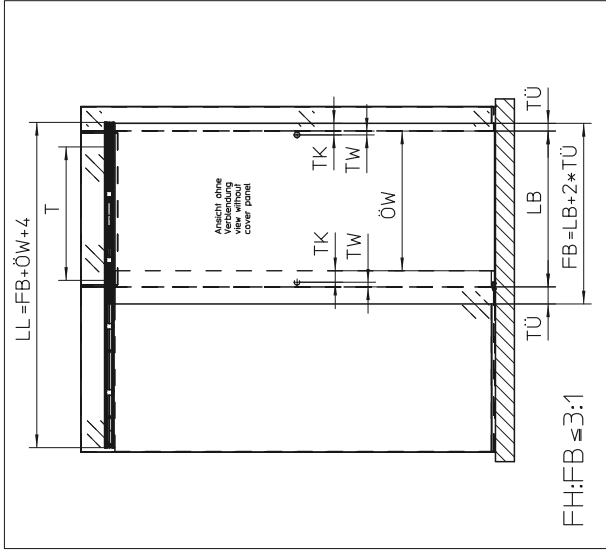
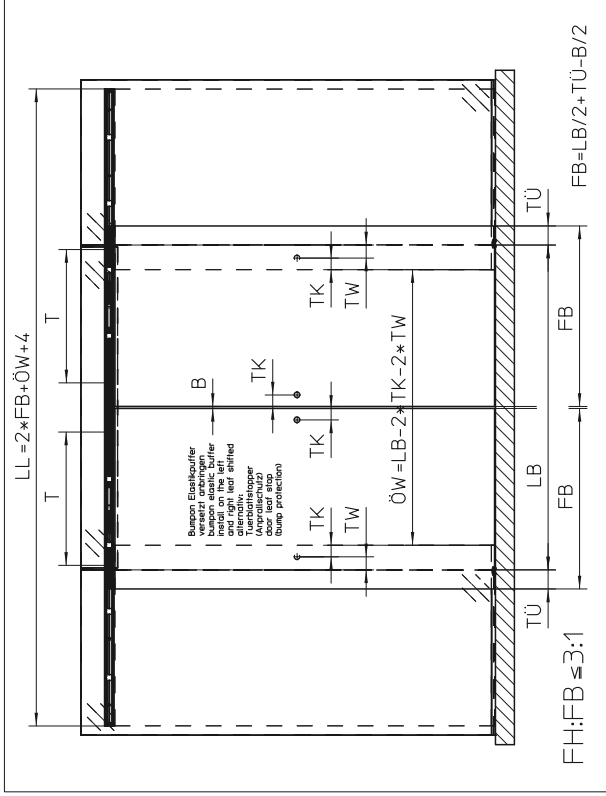


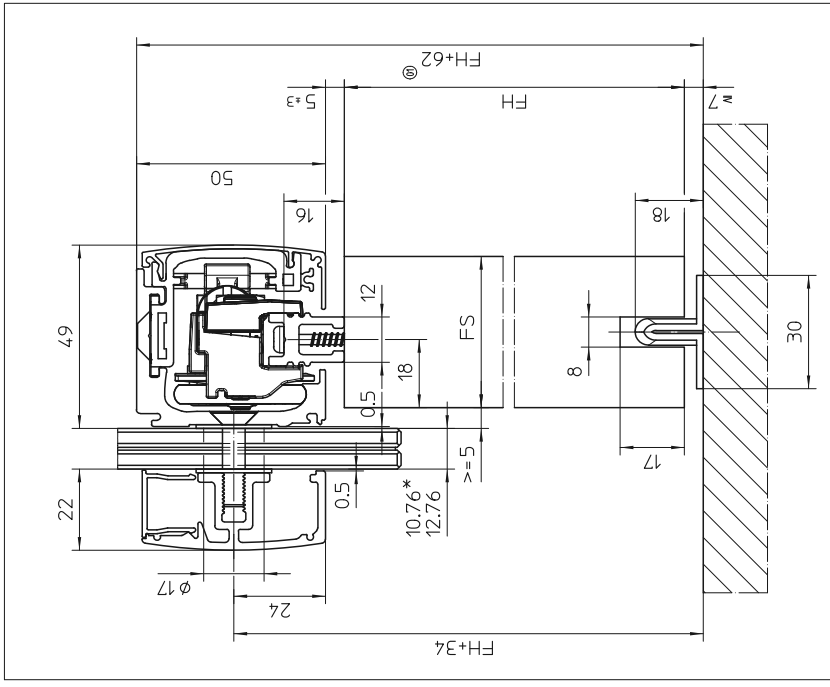
Einflügeliger Einbau
single leaf installation



Zweiflügeliger Einbau
double leaf installation



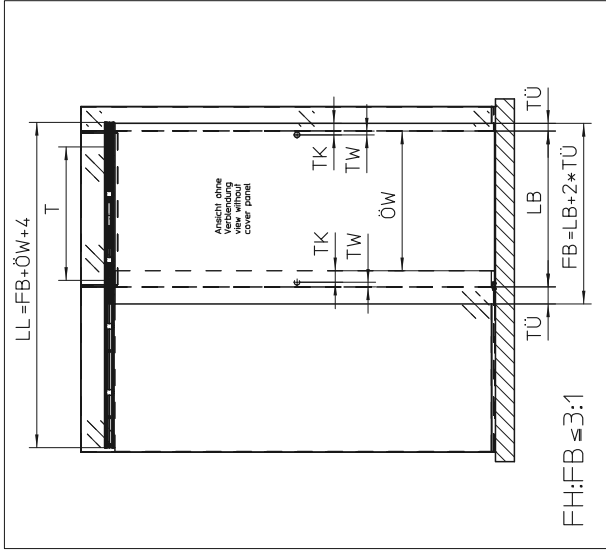
Schnittzeichnung
cross-section drawing



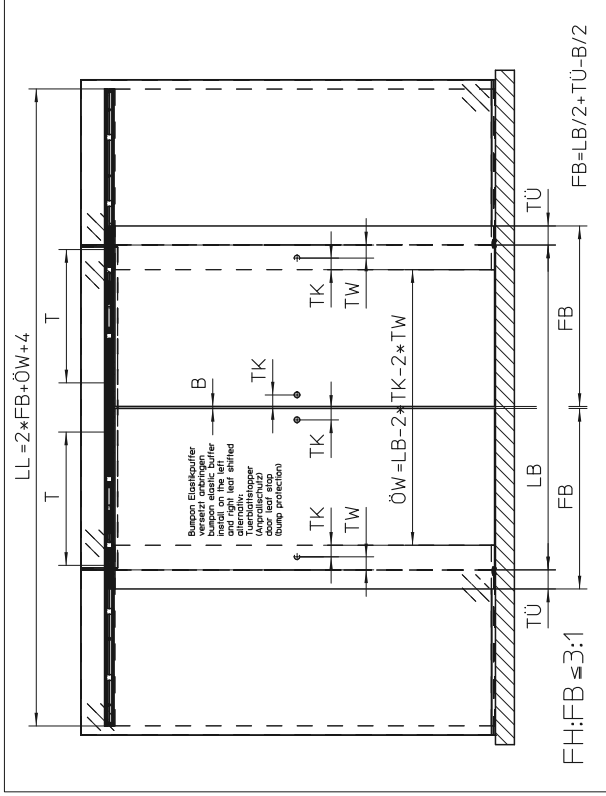
Legende
legend

- GH = Gesamthöhe / total height
- LB = Lichte Breite / clear width
- FB = Flügelbreite / leaf width
- FS = Flügelhöhe / leaf height
- FS = Flügelstärke / leaf thickness
- LL = Laufschielenlänge / track length
- ÖW = Öffnungsweite / opening width
- TÜ = Türüberstand / door leaf overhang
- TK = Türgriffabstand Flügelkante / door handle distance leaf flange
- TW = Türgriffabstand Wand / door handle distance wall
- T = Abstand Rollenachse / distance roll
- DM = Bohrung Muschelgriff / bore hole flush pull
- DS = Bohrung Stangengriff / bore hole handle bar
- LS = Länge Stangengriff / length handle bar

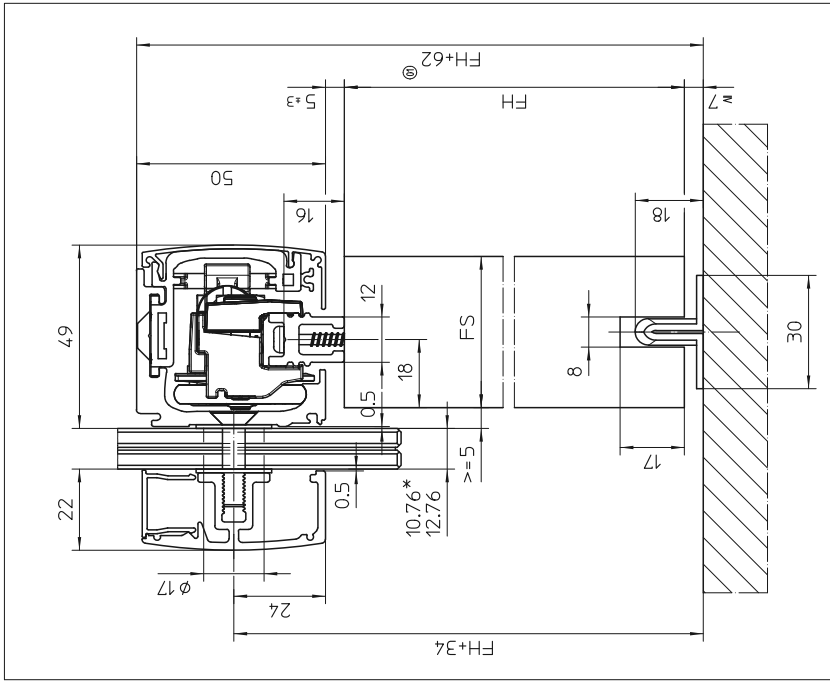
Einflügeliger Einbau
single leaf installation



Zweiflügeliger Einbau
double leaf installation



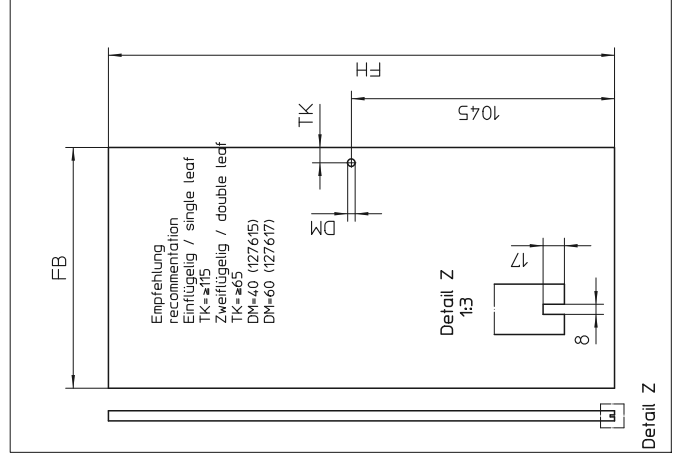
Schnittzeichnung
cross-section drawing



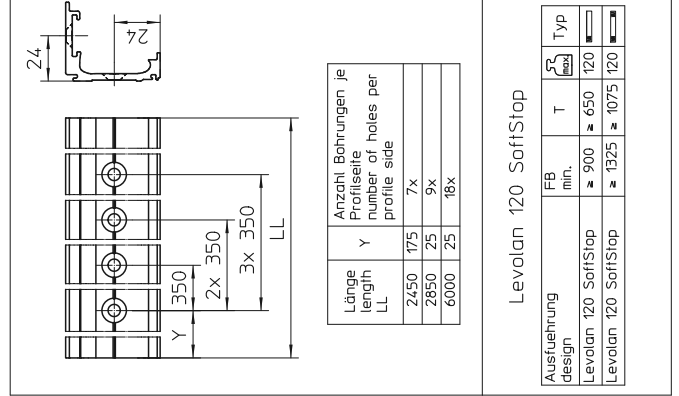
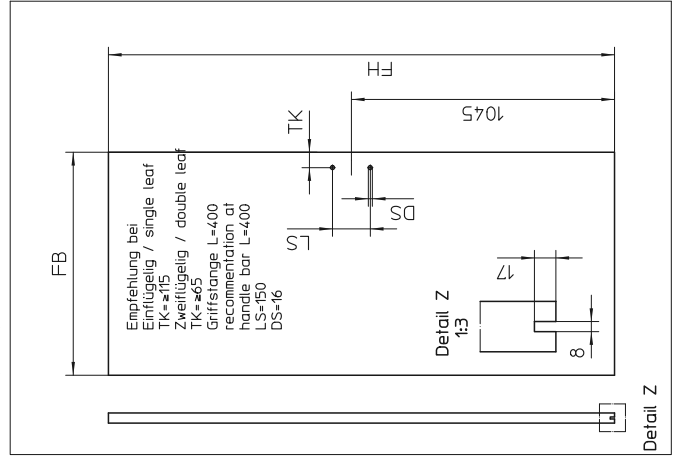
Legende
legend

- GH = Gesamthöhe / total height
- LB = Lichte Breite / clear width
- FB = Flügelbreite / leaf width
- FS = Flügelhöhe / leaf height
- FS = Flügelstärke / leaf thickness
- LL = Laufschielenlänge / track length
- ÖW = Öffnungsweite / opening width
- TÜ = Türüberstand / door leaf overhang
- TK = Türgriffabstand Flügelkante / door handle distance leaf flange
- TW = Türgriffabstand Wand / door handle distance wall
- T = Abstand Rollenachse / distance roll
- DM = Bohrung Muschelgriff / bore hole flush pull
- DS = Bohrung Stangengriff / bore hole handle bar
- LS = Länge Stangengriff / length handle bar

Flügelbearbeitung Muschelgriff
leaf preparation flush pull



Flügelbearbeitung Stangengriff
leaf preparation handle bar



GEZE GmbH
7262 Leoberg
Vertraulich / Confidential

Levulan 120
Glasbefestigung mit Holzflügel
glass mounting with wooden leaf

Bestell / order: 120617
Blatt / von sheet / of: 9 / 10
Preisstab: 037/05

Sprache / language: D
Zeichnungs-Nr. / document-nr.: 10902-EP-01_09

Grp.	Grp. Name	Grp. No.	Grp. Desc.
01	DM	15766	2241
00	DM	03025	1229

Erstellt durch: ESK/ML
Geprüft durch: ML/ML