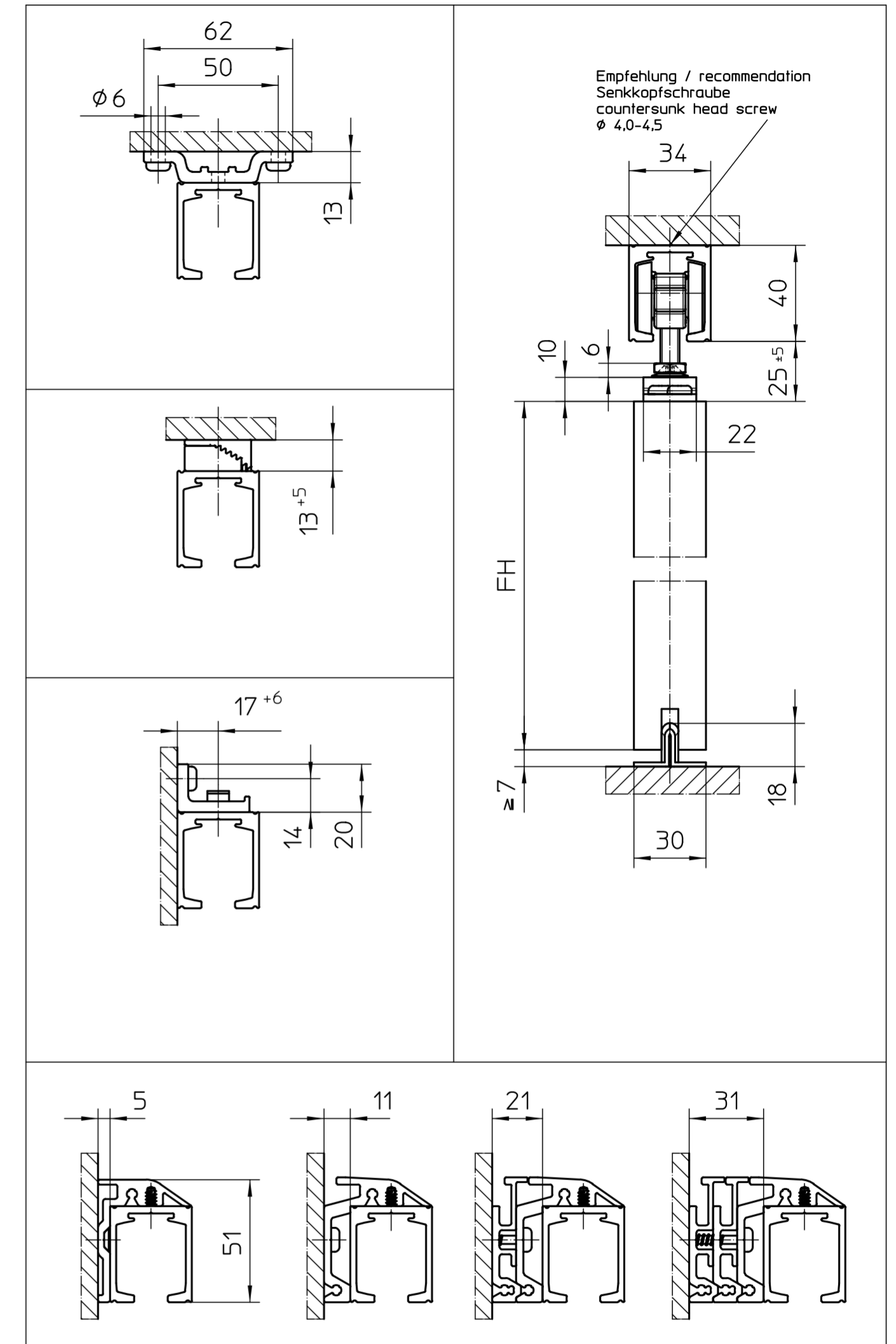
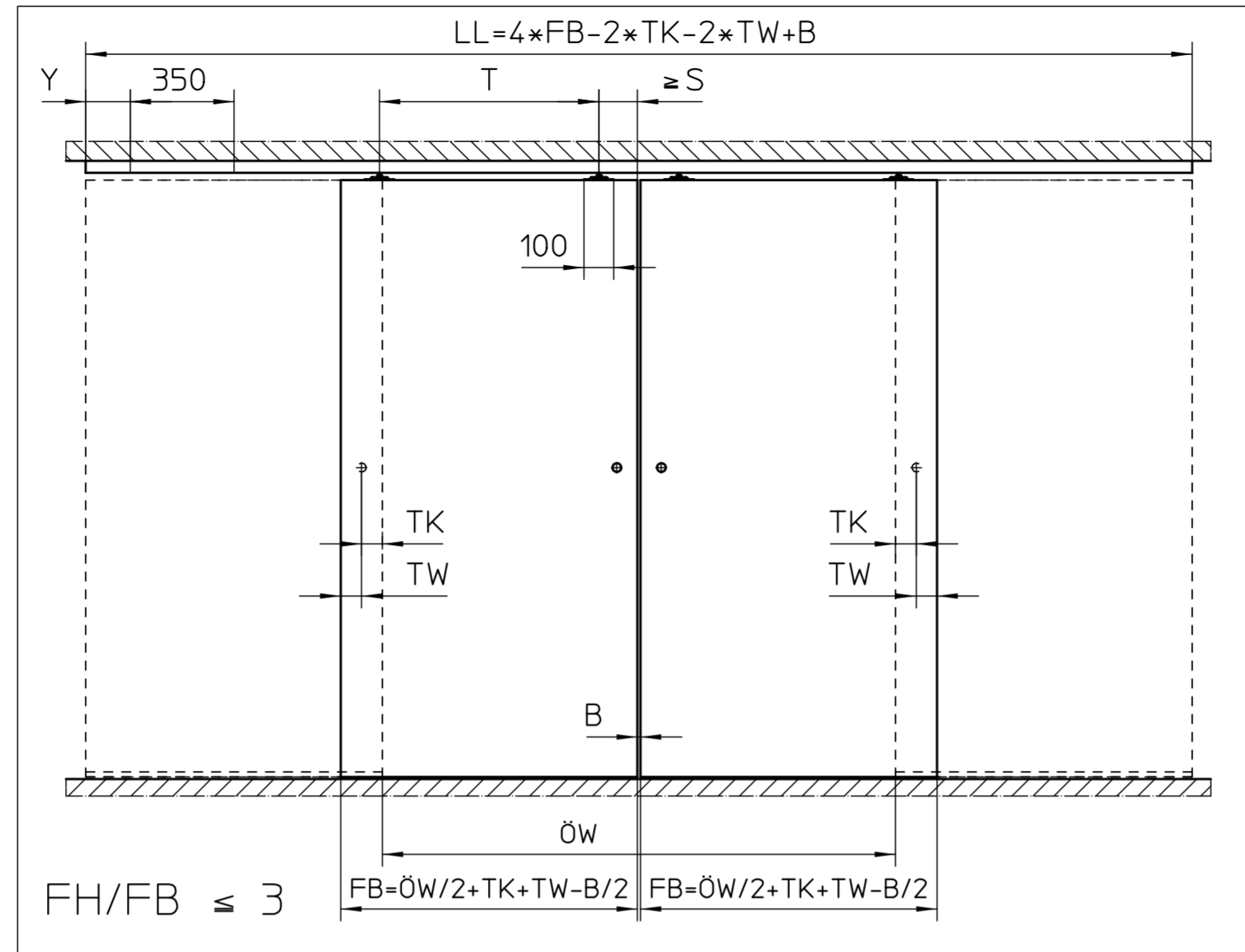
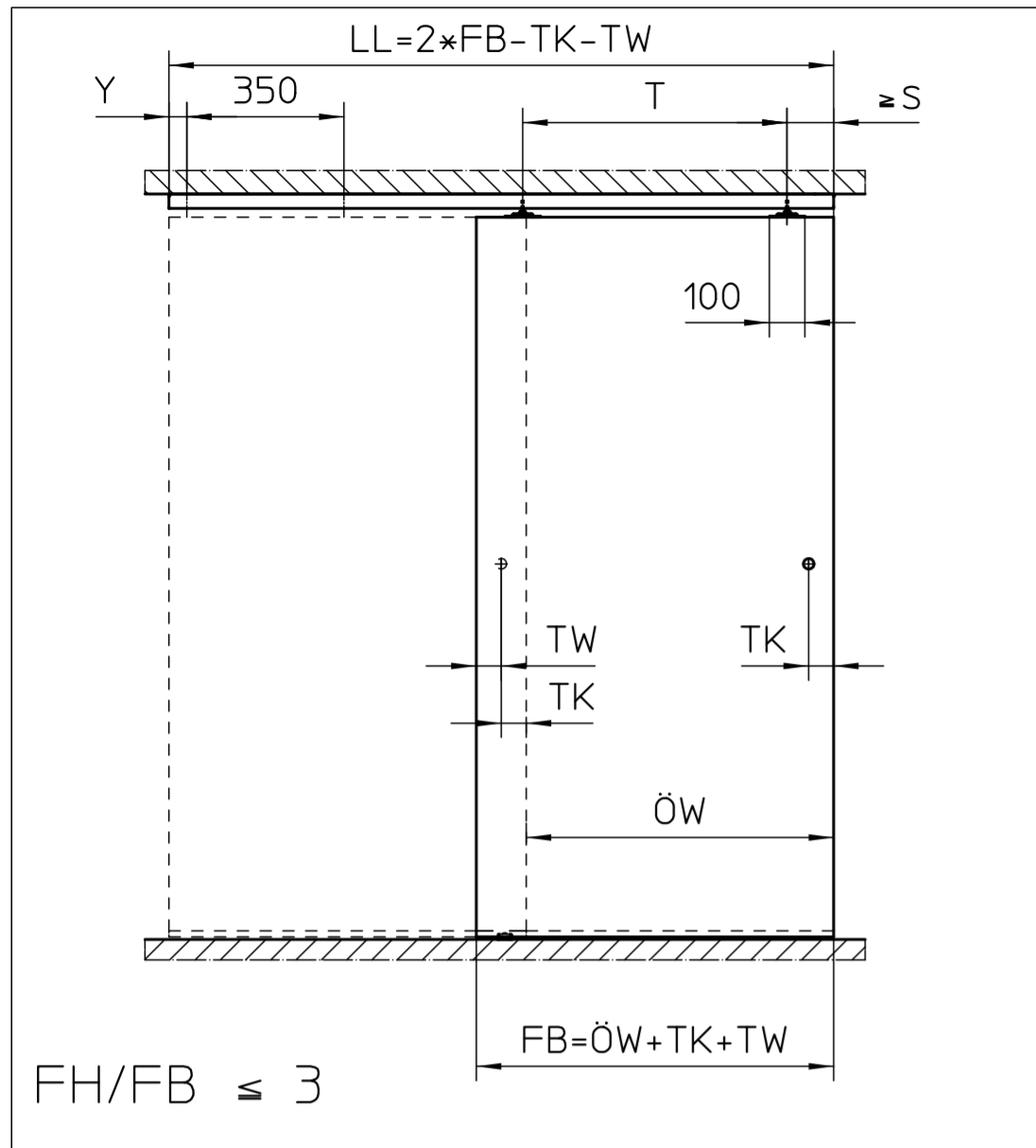


Einflügeliger Einbau
single leaf installation

Zweiflügeliger Einbau
double leaf installation

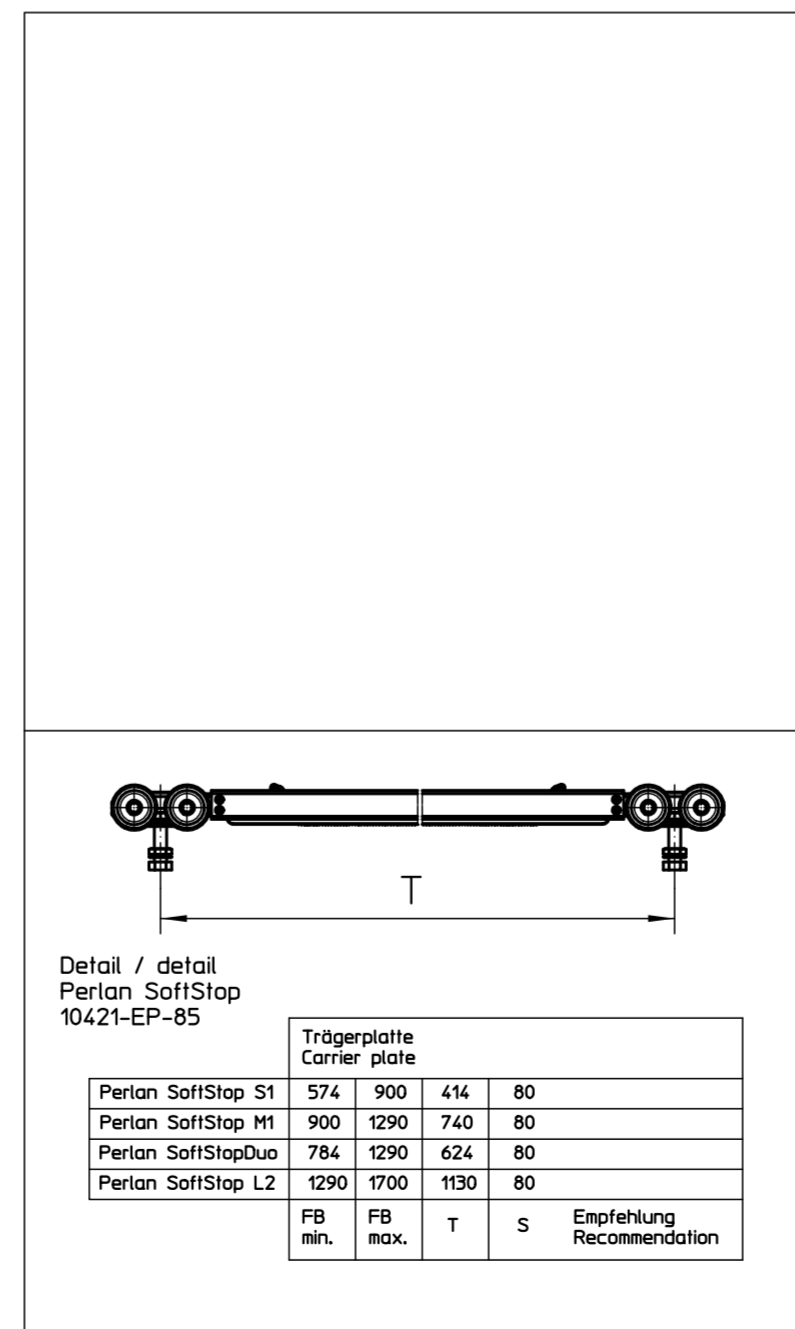
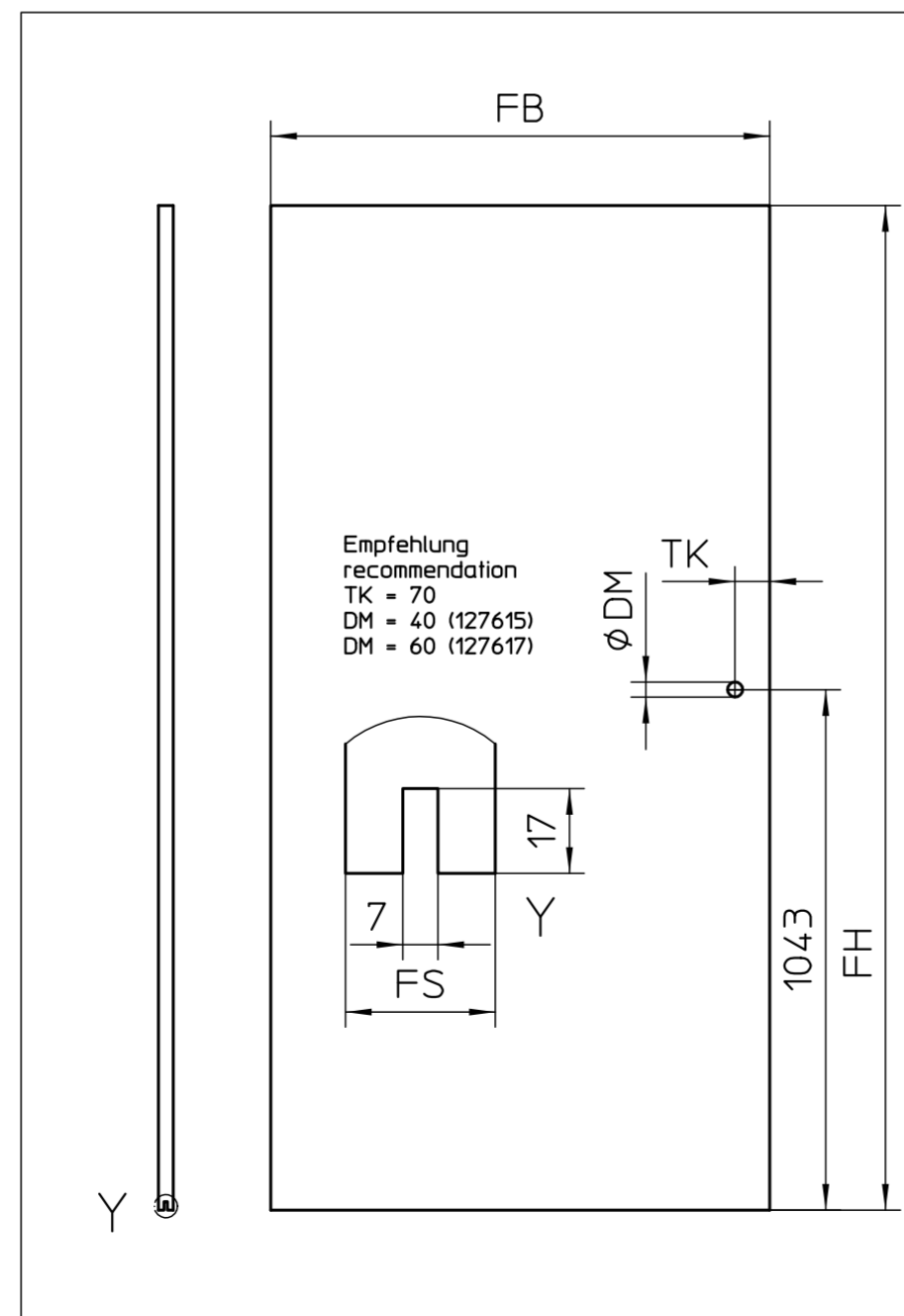
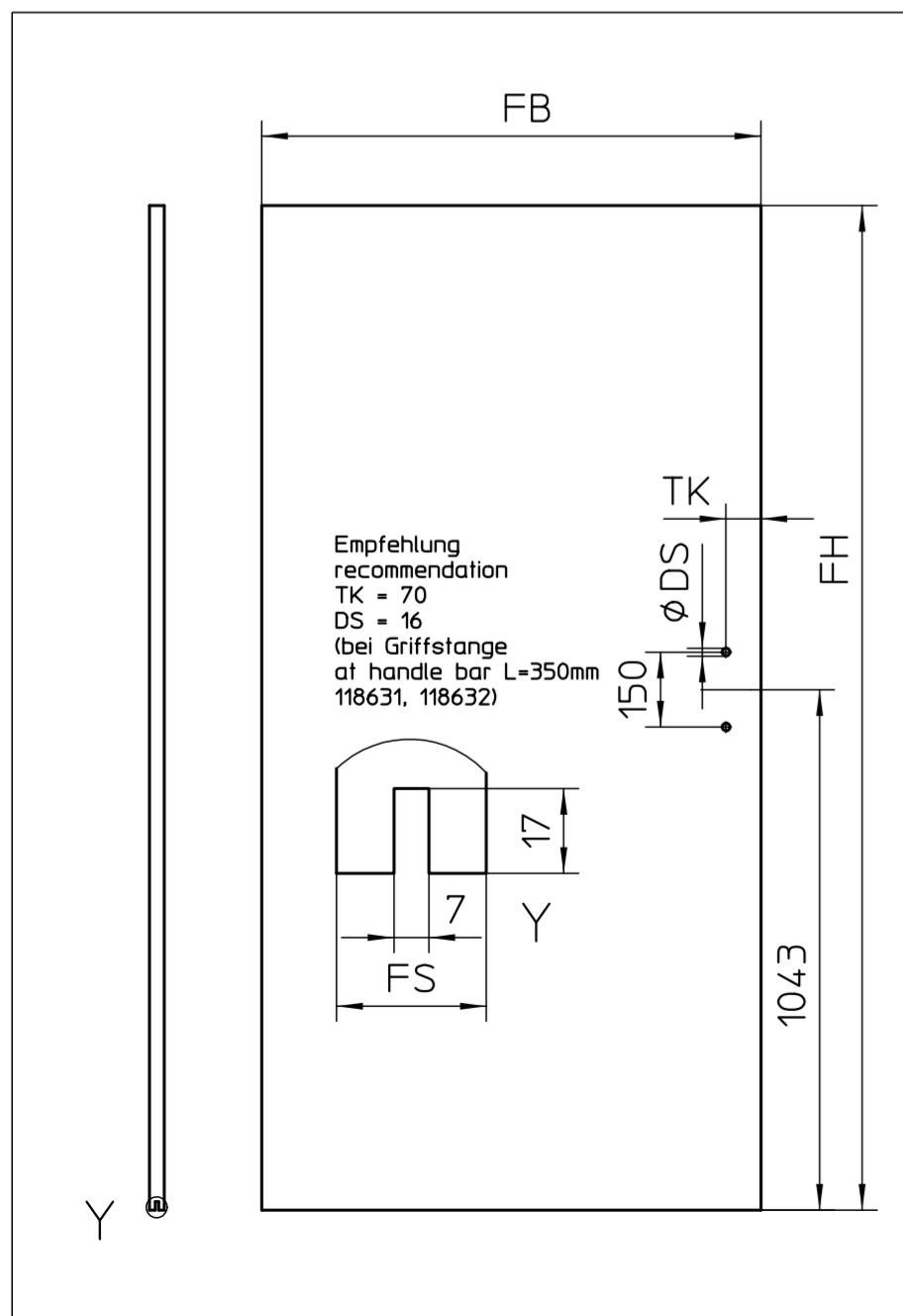
Schnittzeichnung
cross-section drawing



Flügelbearbeitung Stangenriff
leaf preparation handle bar

Flügelbearbeitung Muschelriff
leaf preparation flush pull

Optionales Zubehör
optional accessories

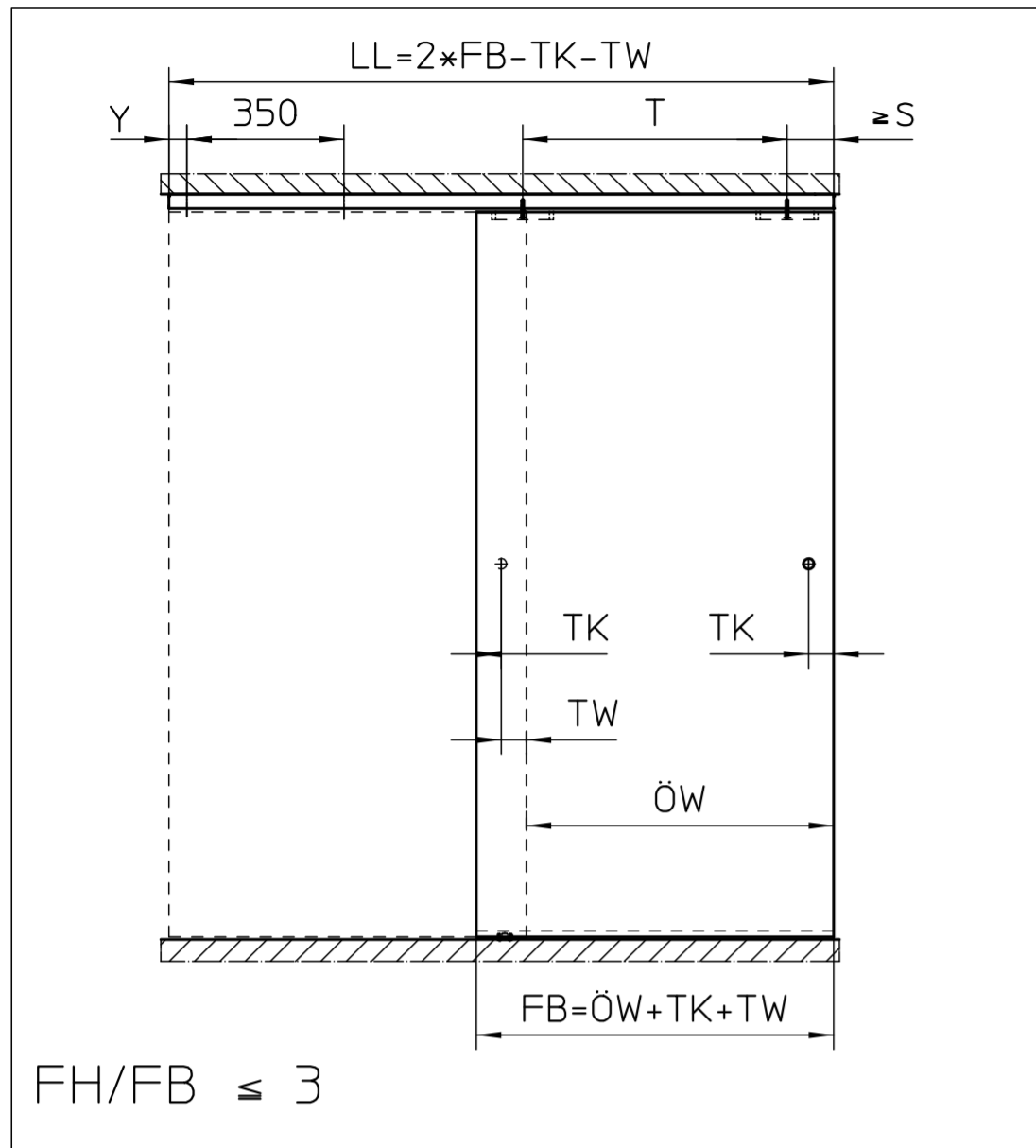


- Legende
legend
- LB = Lichte Breite / clear width
 - FB = Flügelbreite / leaf width
 - FH = Flügelhöhe / leaf height
 - FS = Flügelstärke / leaf thickness
 - LL = Laufschienerlänge / track length
 - $\ddot{O}W$ = Öffnungsweite / opening width
 - TÜ = Türüberstand / door leaf overlap
 - TK = Türgriffabstand Flügelkante / door handle distance leaf flange
 - TW = Türgriffabstand Wand / door handle distance wall
 - T = Abstand Aufhängerschraube / distance suspension bolt
 - S = Abstand erste Aufhängerschraube / distance first suspension bolt
 - Y = Abstand erste Bohrung / distance first bore hole
 - S1 = Einseitig gedämpft kurz / damped on one-side short
 - M1 = Einseitig gedämpft mittel / damped on one-side medium
 - Duo = Beidseitig gedämpft mittel / damped on both sides medium
 - L2 = Beidseitig gedämpft lang / damped on both sides long
 - DM = Bohrung Muschelgriff / bore hole flush pull
 - DS = Bohrung Stangenriff / bore hole handle bar

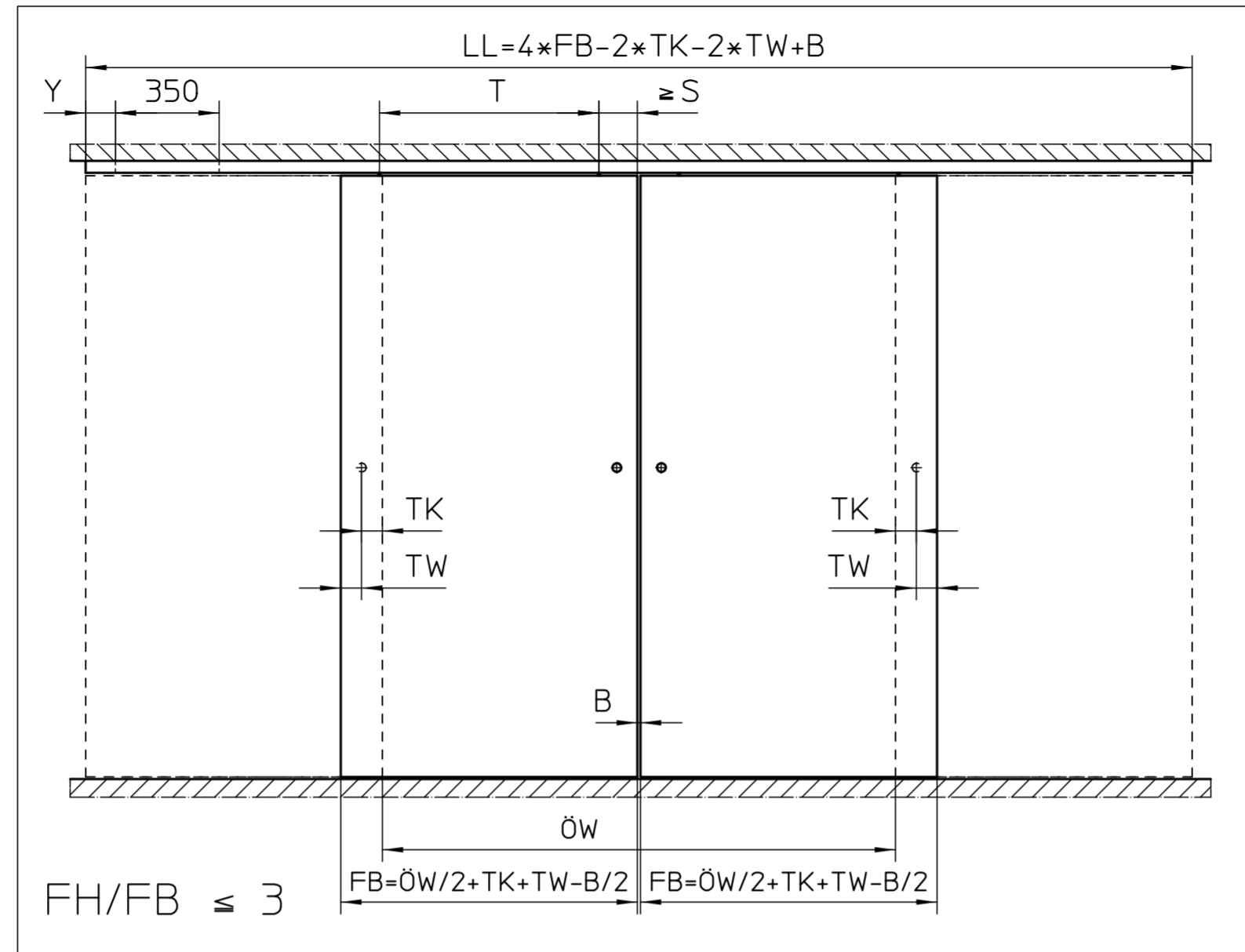
$FB > 1200$
 Empfehlung / recommendation
 Bodenführung durchgehend
 end-to-end bottom guidance

GEZE GmbH		Benennung / designation		Perlän 140
P.O. Box 13 63 71226 Leonberg Germany		Holzflügel / wooden leaf Standard Trägerplatte / standard carrier plate		
vertraulich / confidential	Datum / date	Name / name	Blatt / von sheet / of	Material-Nr. ID-no.
	07.04.14	u635	1 / 13	
	gepr. / checked	tbg4	Maßstab scale	
	16.09.14	tbg4	1:20	
	01.12.13	tbg4	Sprache / language	Zeichnungs-Nr. / document-no.
	01.06.11	tbg4	D	10421-EP-70-001
Ersetzt durch subst. with:				

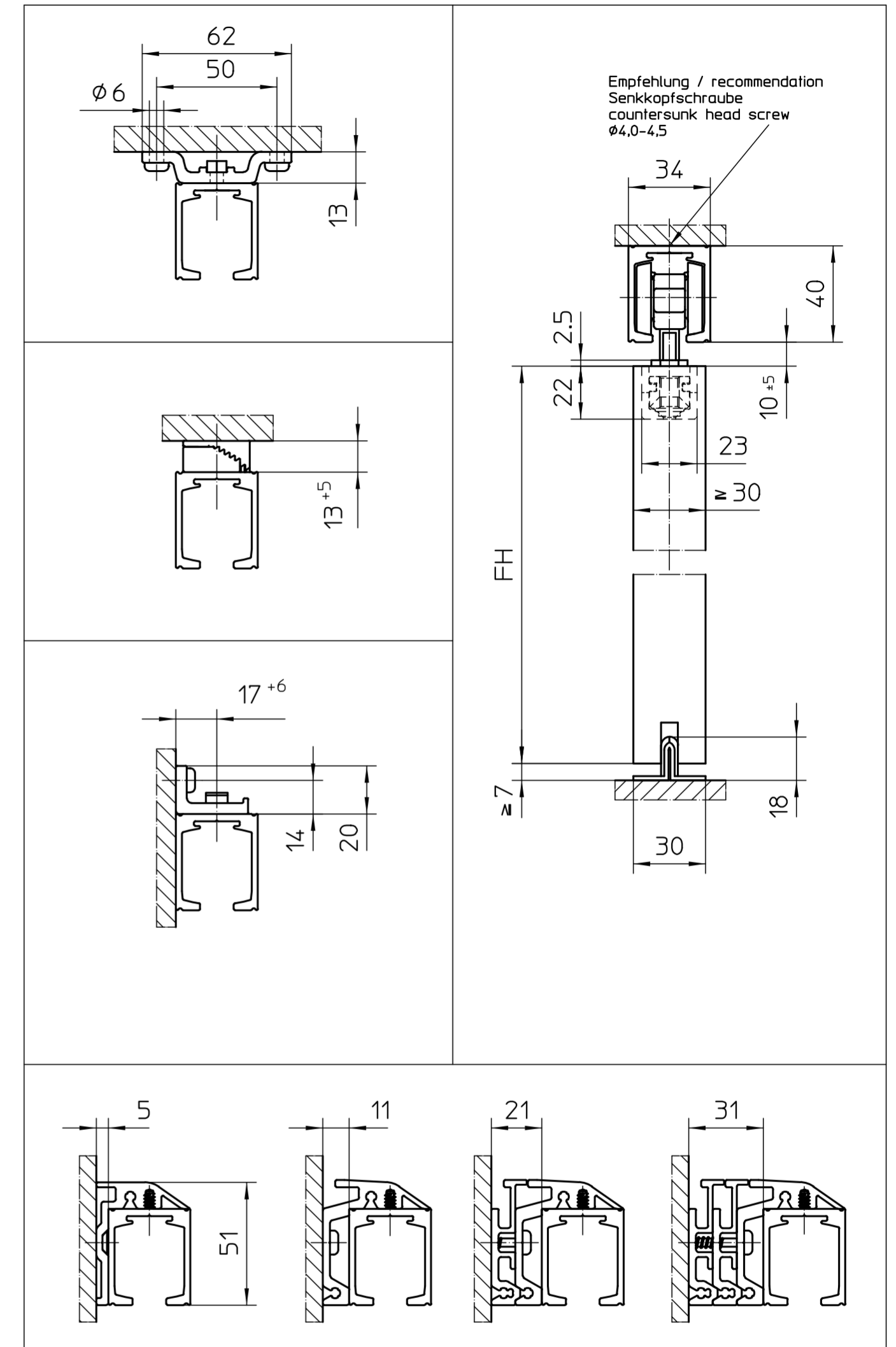
Einflügeliger Einbau
single leaf installation



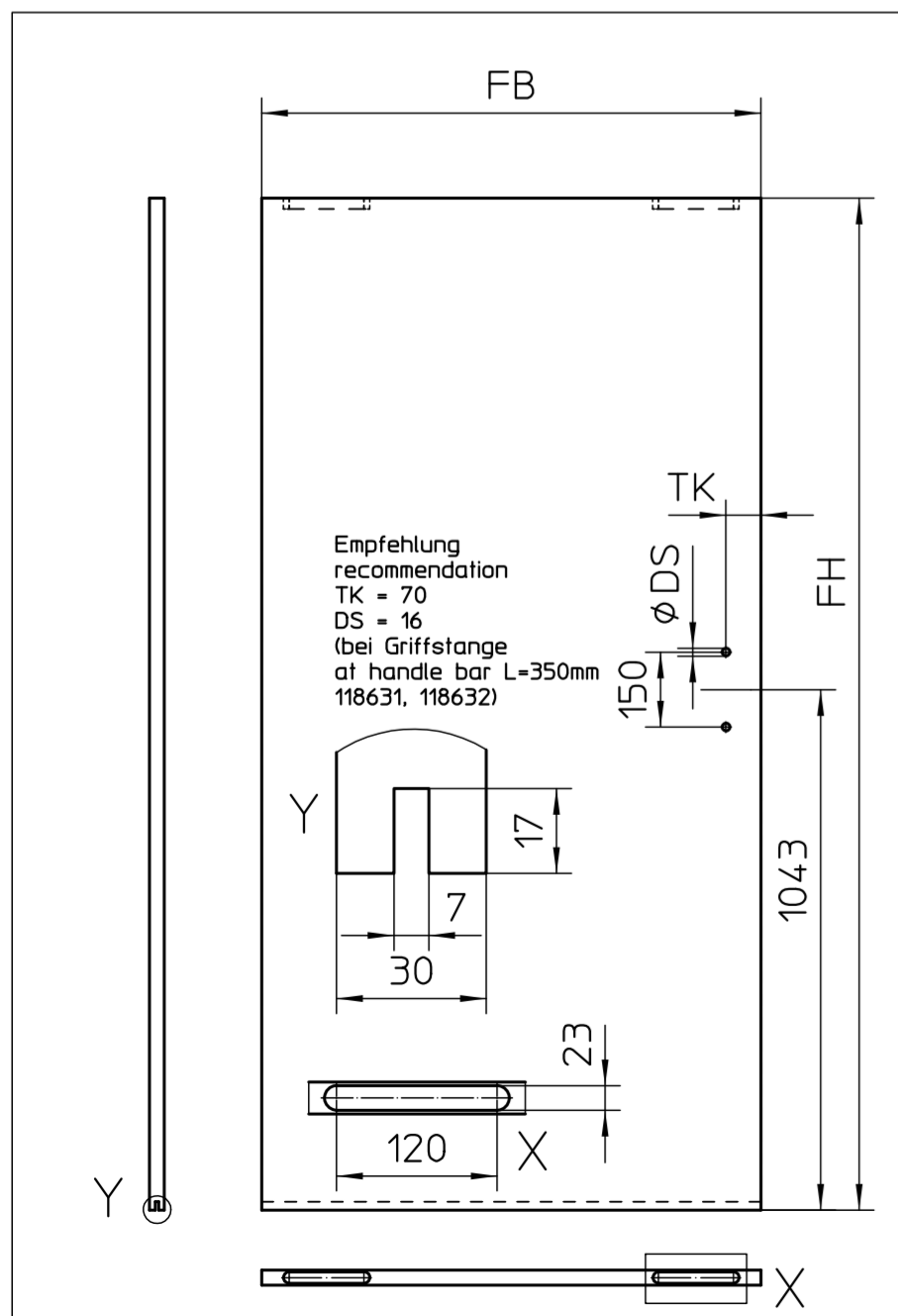
Zweiflügeliger Einbau
double leaf installation



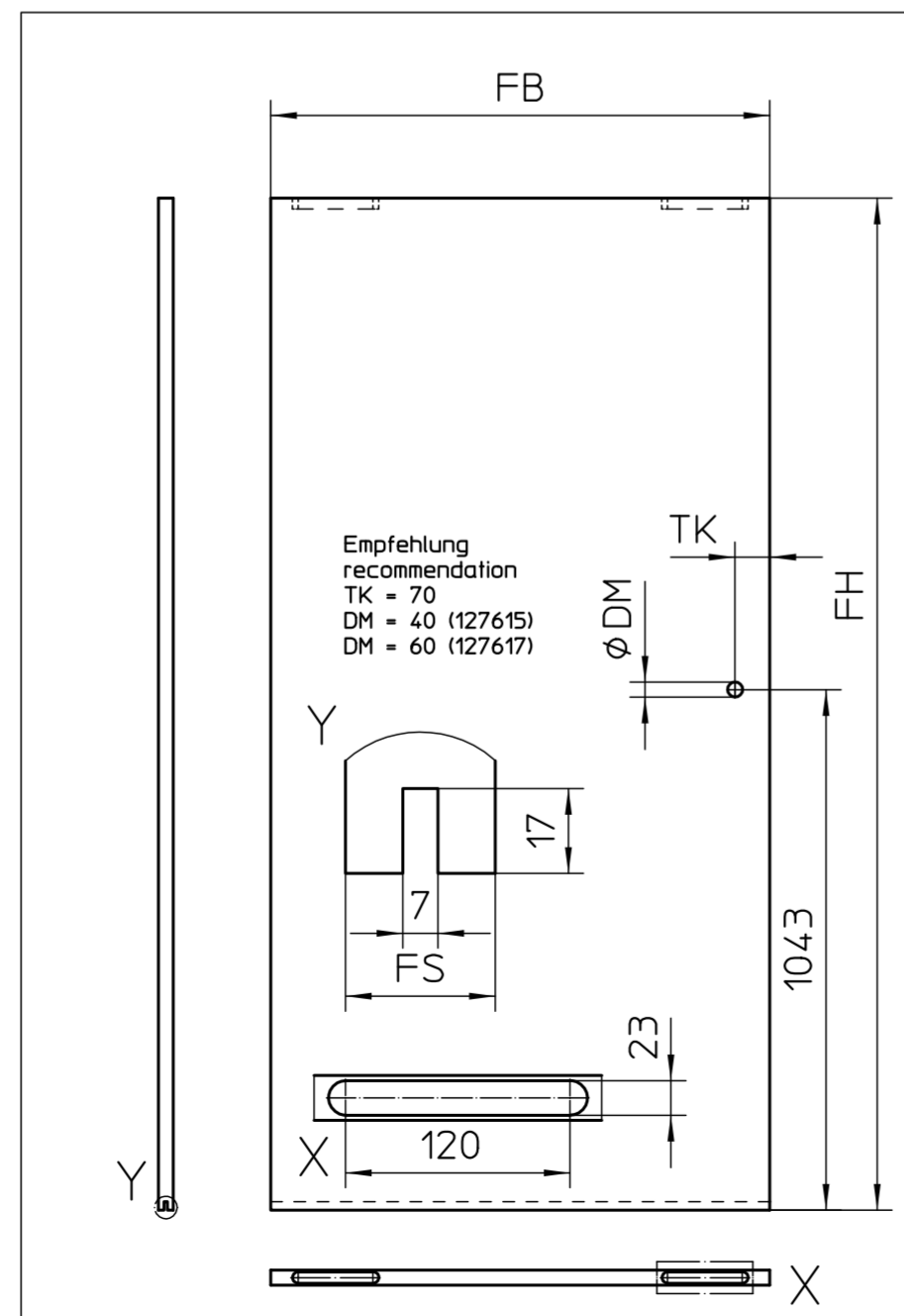
Schnittzeichnung
cross-section drawing



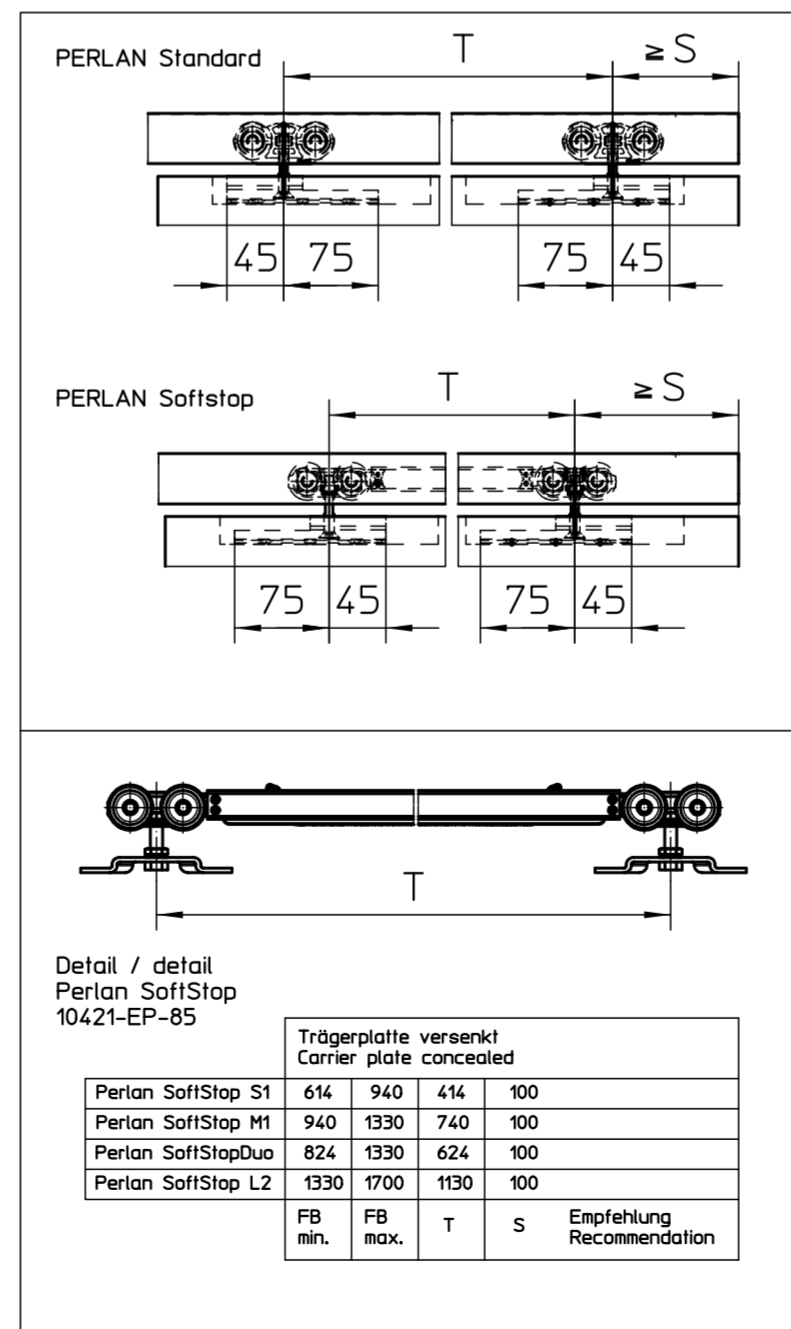
Flügelbearbeitung Stangenriff
leaf preparation handle bar



Flügelbearbeitung Muschelgriff
leaf preparation flush pull



Optionales Zubehör
optional accessories



Legende
legend

- LB = Lichte Breite / clear width
- FB = Flügelbreite / leaf width
- FH = Flügelhöhe / leaf height
- FS = Flügelstärke / leaf thickness
- LL = Laufschienerlänge / track length
- ÖW = Öffnungsweite / opening width
- TÜ = Türüberstand / door leaf overlap
- TK = Türgriffabstand Flügelkante / door handle distance leaf flange
- TW = Türgriffabstand Wand / door handle distance wall
- T = Abstand Aufhängerschraube / distance suspension bolt
- S = Abstand erste Aufhängerschraube / distance first suspension bolt
- Y = Abstand erste Bohrung / distance first bore hole
- S1 = Einseitig gedämpft kurz / damped on one-side short
- M1 = Einseitig gedämpft mittel / damped on one-side medium
- Duo = Beidseitig gedämpft mittel / damped on both sides medium
- L2 = Beidseitig gedämpft lang / damped on both sides long
- DM = Bohrung Muschelgriff / bore hole flush pull
- DS = Bohrung Stangenriff / bore hole handle bar

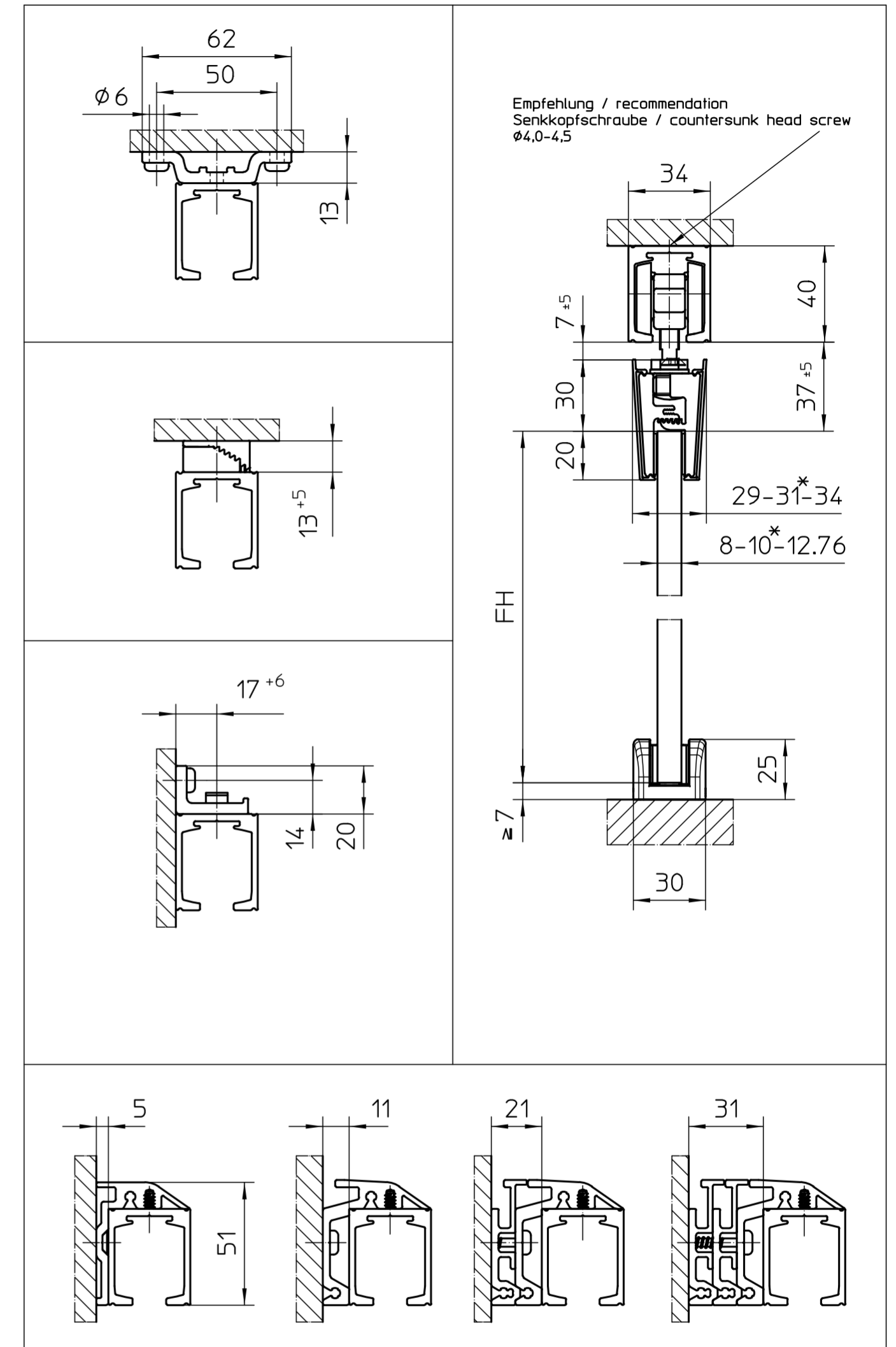
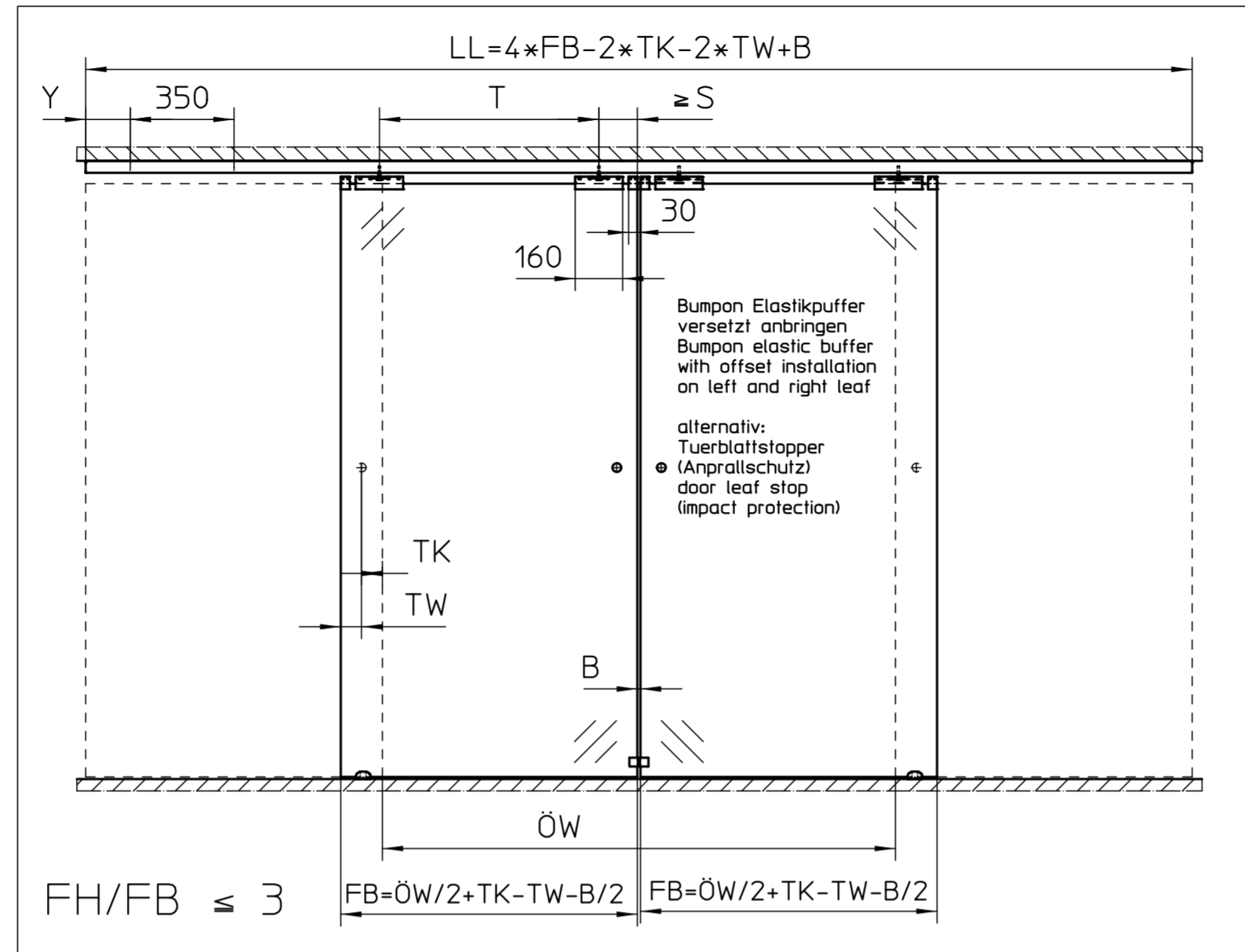
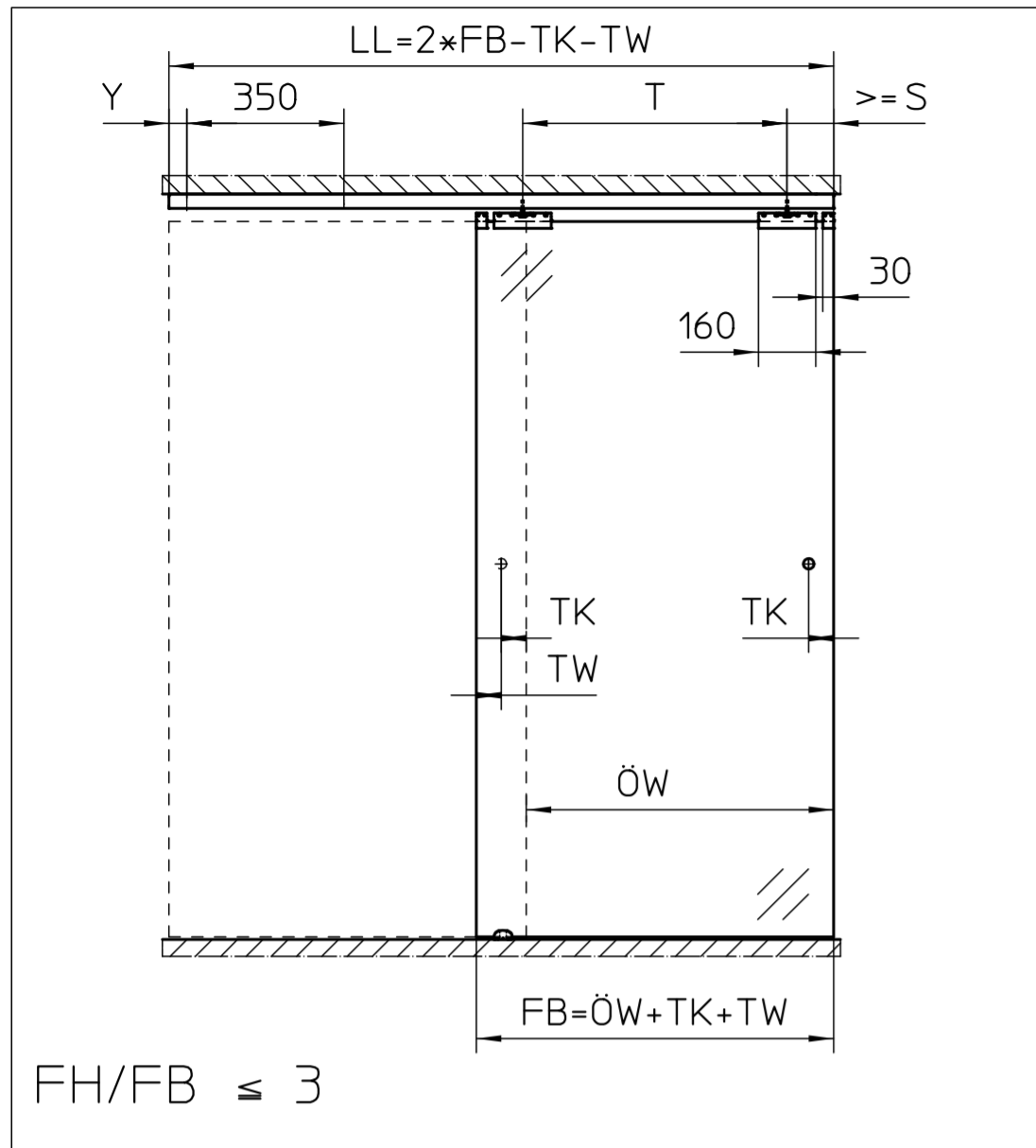
FB > 1200
Empfehlung / recommendation
Bodenführung durchgehend
end-to-end bottom guidance

GEZE GmbH P.O. Box 13 63 71226 Leonberg Germany		Benennung / designation Perlan 140	
vertraulich / confidential		Holzflügel / wooden leaf Versenkbare Trägerplatte / concealed carrier plate	
erstellt / drawn gepr. / checked	Datum / date 07.04.14 16.09.14	Name / name u635 tbg4	Blatt / von sheet / of 1 / 13
Ersatz für: subst. for:		Material-Nr. ID-no.	
Ersetzt durch: subst. with:		Zeichnungs-Nr. / document-no. 10421-EP-70-002	

Einflügeliger Einbau
single leaf installation

Zweiflügeliger Einbau
double leaf installation

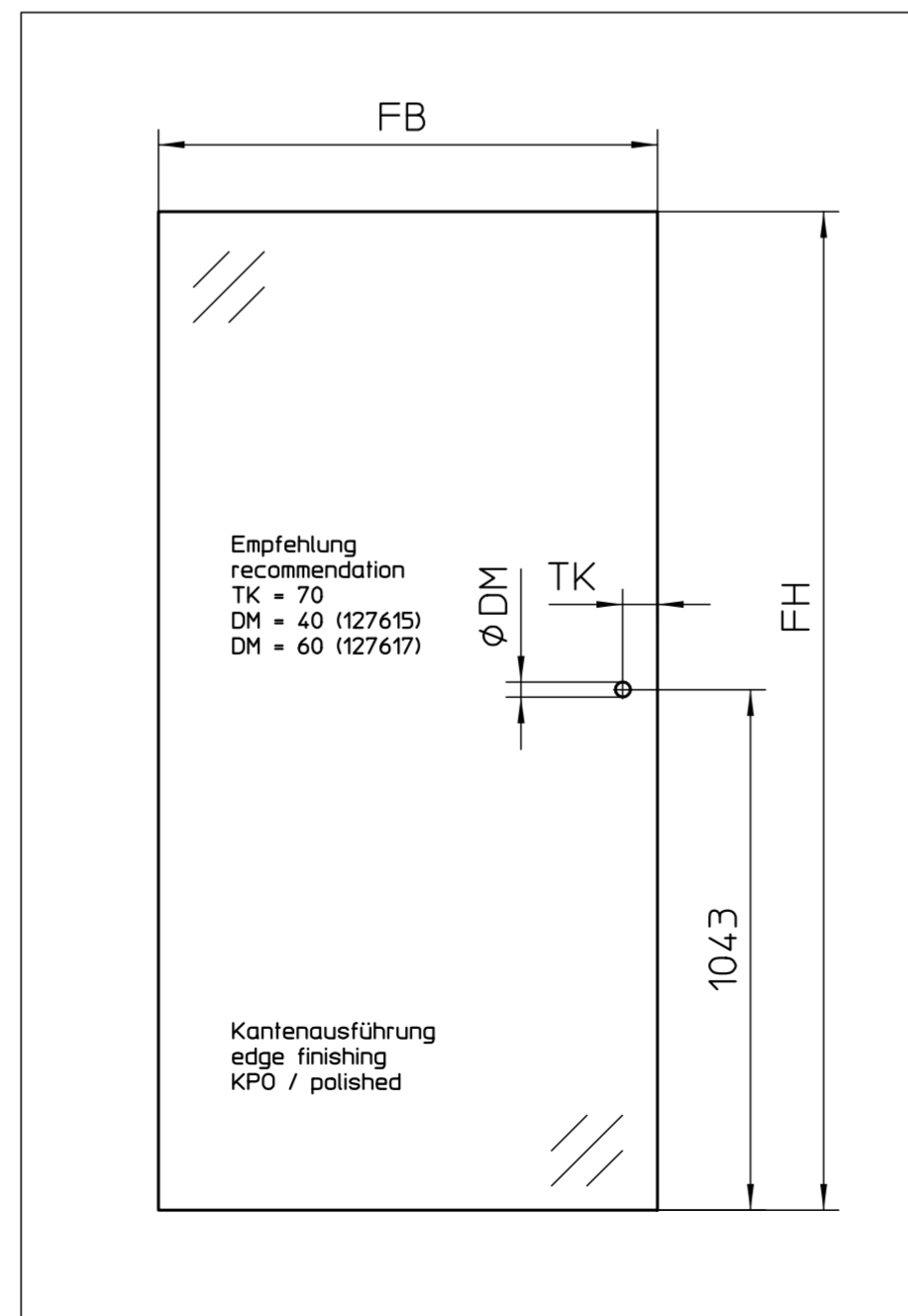
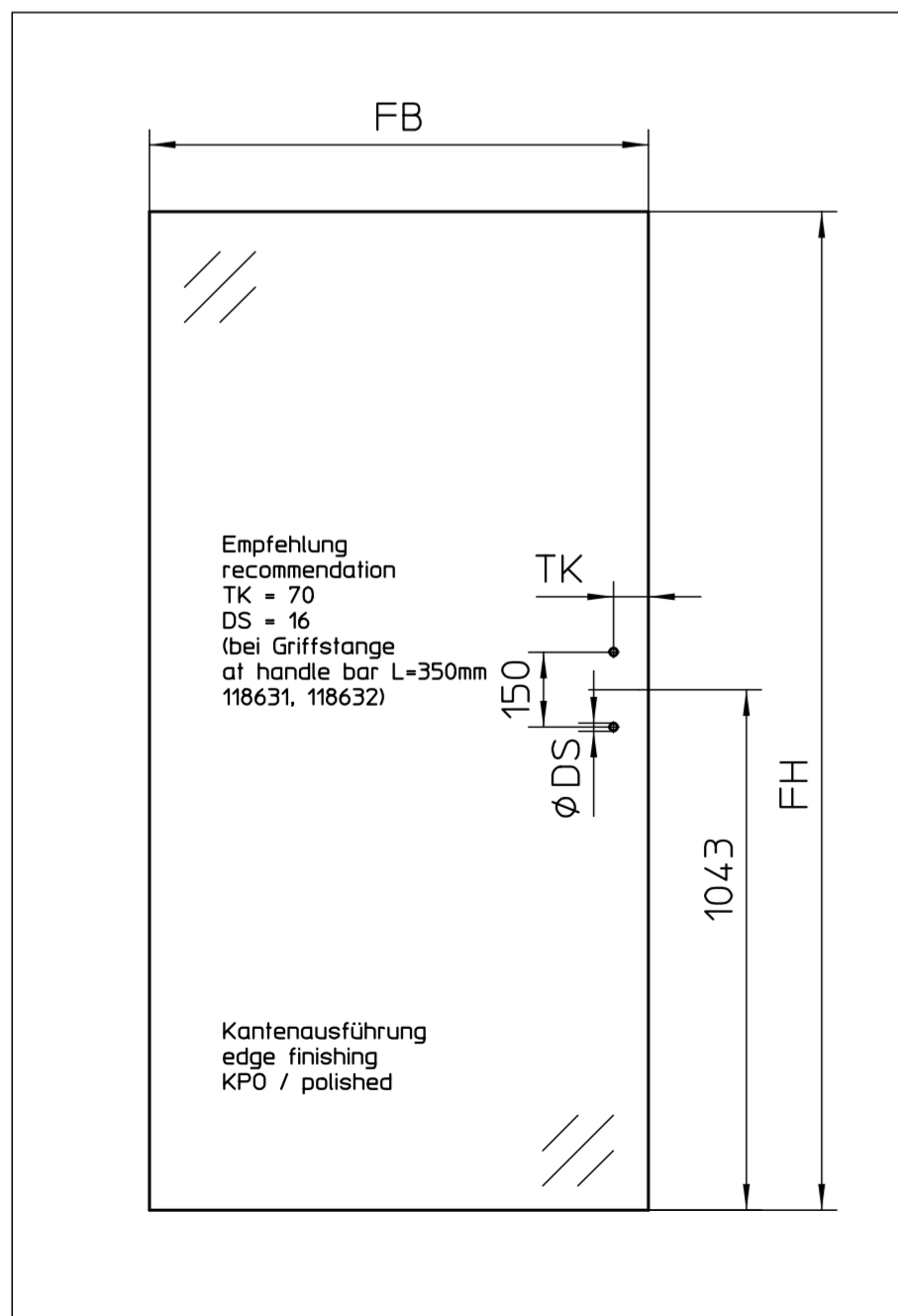
Schnittzeichnung
cross-section drawing



Flügelbearbeitung Stangenriff
leaf preparation handle bar

Flügelbearbeitung Muschelgriff
leaf preparation flush pull

Optionales Zubehör
optional accessories



Detail / detail
Perlan SoftStop
10421-EP-85

Gasklemmplatte 45 einzeln verblendet Glass clamping plate 45 individually covered				
Perlan SoftStop S1	574	900	414	80
Perlan SoftStop M1	900	1290	740	80
Perlan SoftStop Duo	784	1290	624	80
Perlan SoftStop L2	1290	1700	1130	80
FB min.	FB max.	T	S	Empfehlung Recommendation

Gasklemmplatte 45 durchgehend verblendet Glass clamping plate 45 continuously covered				
Perlan SoftStop S1	634	960	414	110
Perlan SoftStop M1	960	1350	740	110
Perlan SoftStop Duo	844	1350	624	110
Perlan SoftStop L2	1350	1700	1130	110
FB min.	FB max.	T	S	Empfehlung Recommendation

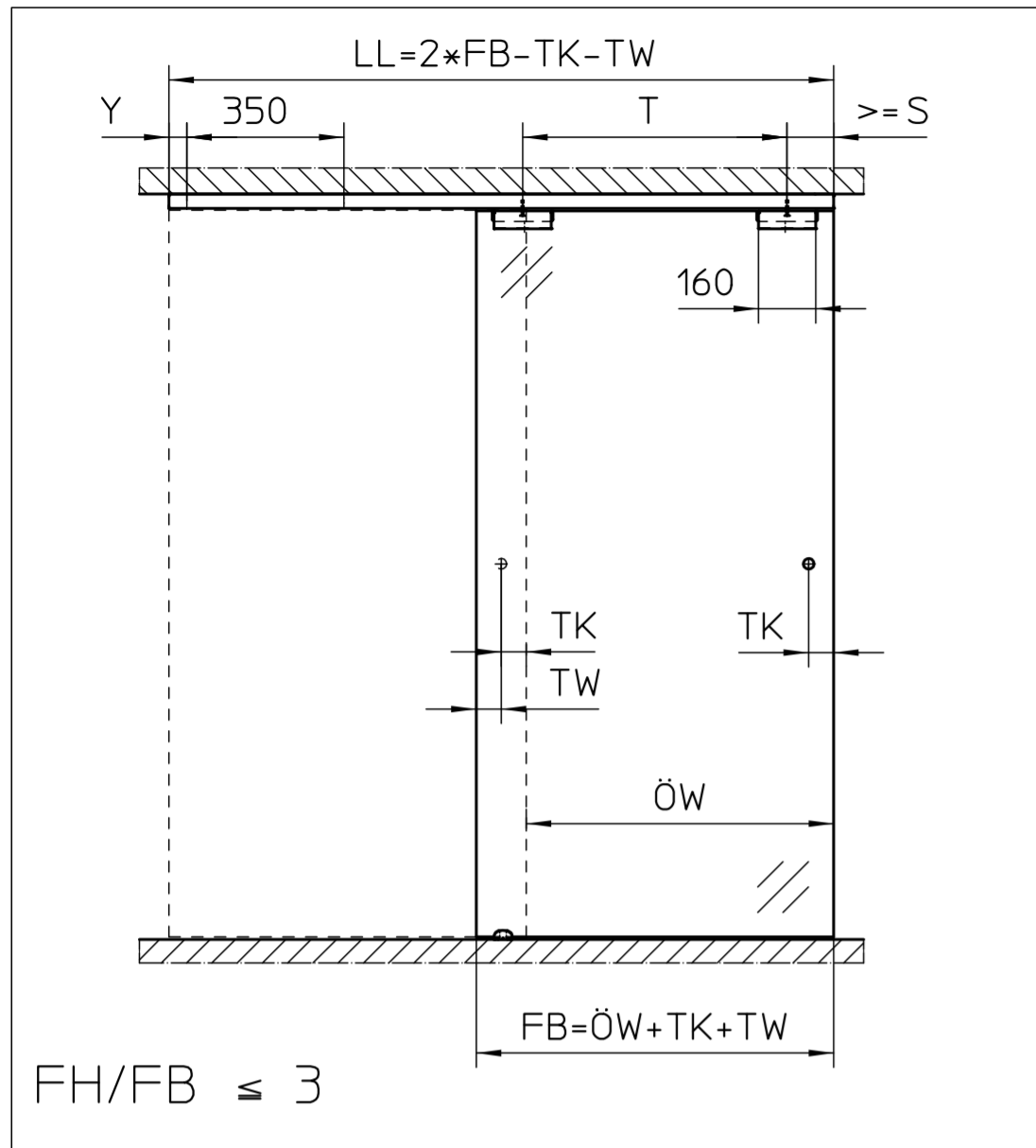
Legende legend

LB = Lichte Breite / clear width
 FB = Flügelbreite / leaf width
 FH = Flügelhöhe / leaf height
 FS = Flügelstärke / leaf thickness
 LL = Laufschienerlänge / track length
 ÖW = Öffnungsweite / opening width
 TU = Türüberstand / door leaf overlap
 TK = Türgriffabstand Flügelkante / door handle distance leaf flange
 TW = Türgriffabstand Wand / door handle distance wall
 T = Abstand Aufhängerschraube / distance suspension bolt
 S = Abstand erste Aufhängerschraube / distance first suspension bolt
 Y = Abstand erste Bohrung / distance first bore hole
 S1 = Einseitig gedämpft kurz / damped on one-side short
 M1 = Einseitig gedämpft mittel / damped on one-side medium
 Duo = Beidseitig gedämpft mittel / damped on both sides medium
 L2 = Beidseitig gedämpft lang / damped on both sides long
 DM = Bohrung Muschelgriff / bore hole flush pull
 DS = Bohrung Stangenriff / bore hole handle bar

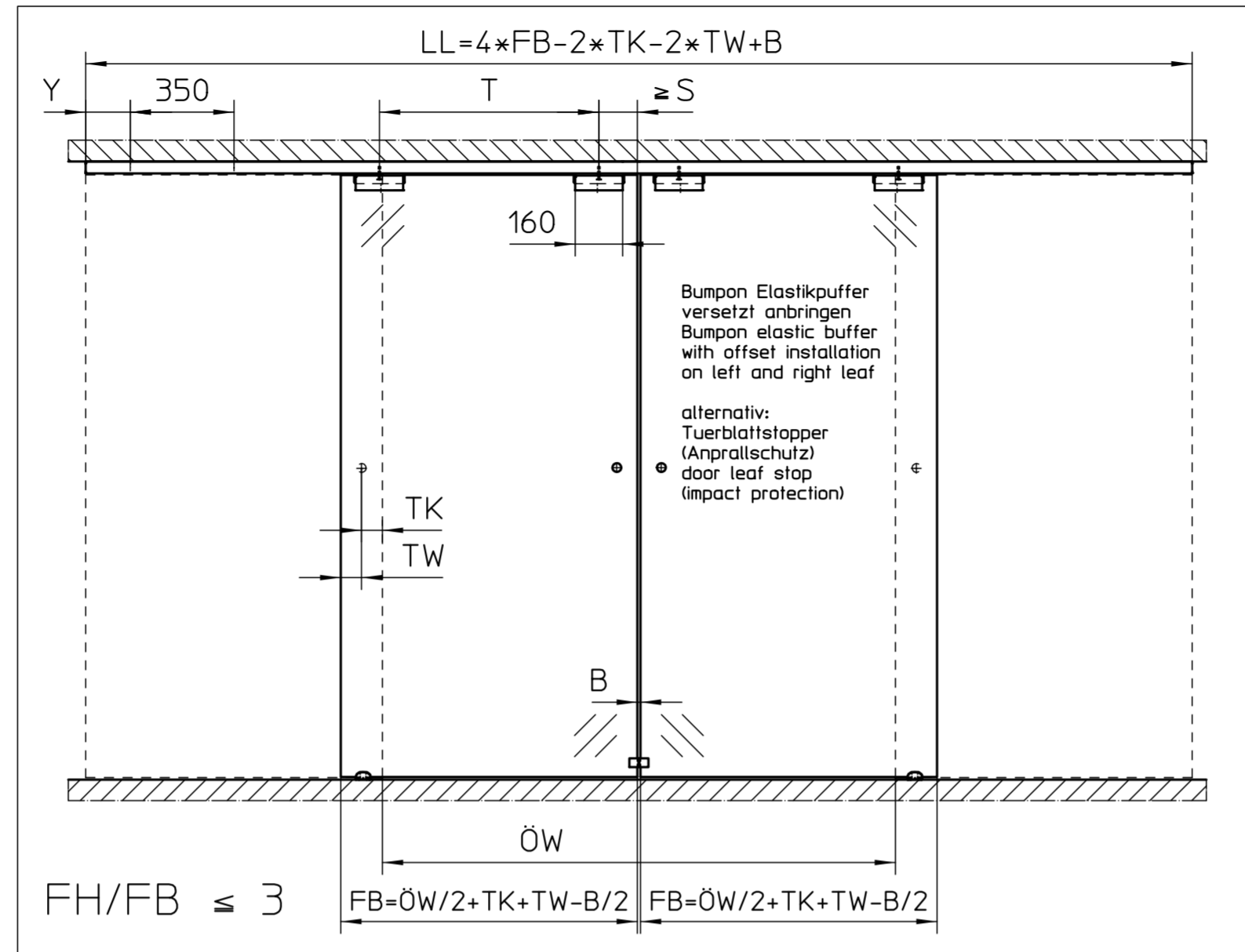
FB > 1200
Empfehlung / recommendation
Bodenführung durchgehend
end-to-end bottom guidance

GEZE		GEZE GmbH P.O. Box 13 63 71226 Leonberg Germany		Benennung / designation Perlan 140	
vertraulich / confidential		Glastür ohne Bearbeitung / glass leaf without machining Gasklemmplatte 45 verblendet / glass clamping plate 45 with cover panel		Blatt / von sheet / of 1/13	
Materialstab scale		Datum / date 07.04.14		Name / name u635	
02 07.04.14 u635 * erstellt / drawn		16.09.14		tbg4	
01 17.12.13 tbg4 * gepr. / checked		Ersatz für: subst. for:		Sprache / language D	
00 01.06.11 tbg4 * Ersetzt durch: subst. with:		Mittelungs-Nr. Doc. change no.		Zeichnungs-Nr. / document-no. 10421-EP-70-003	

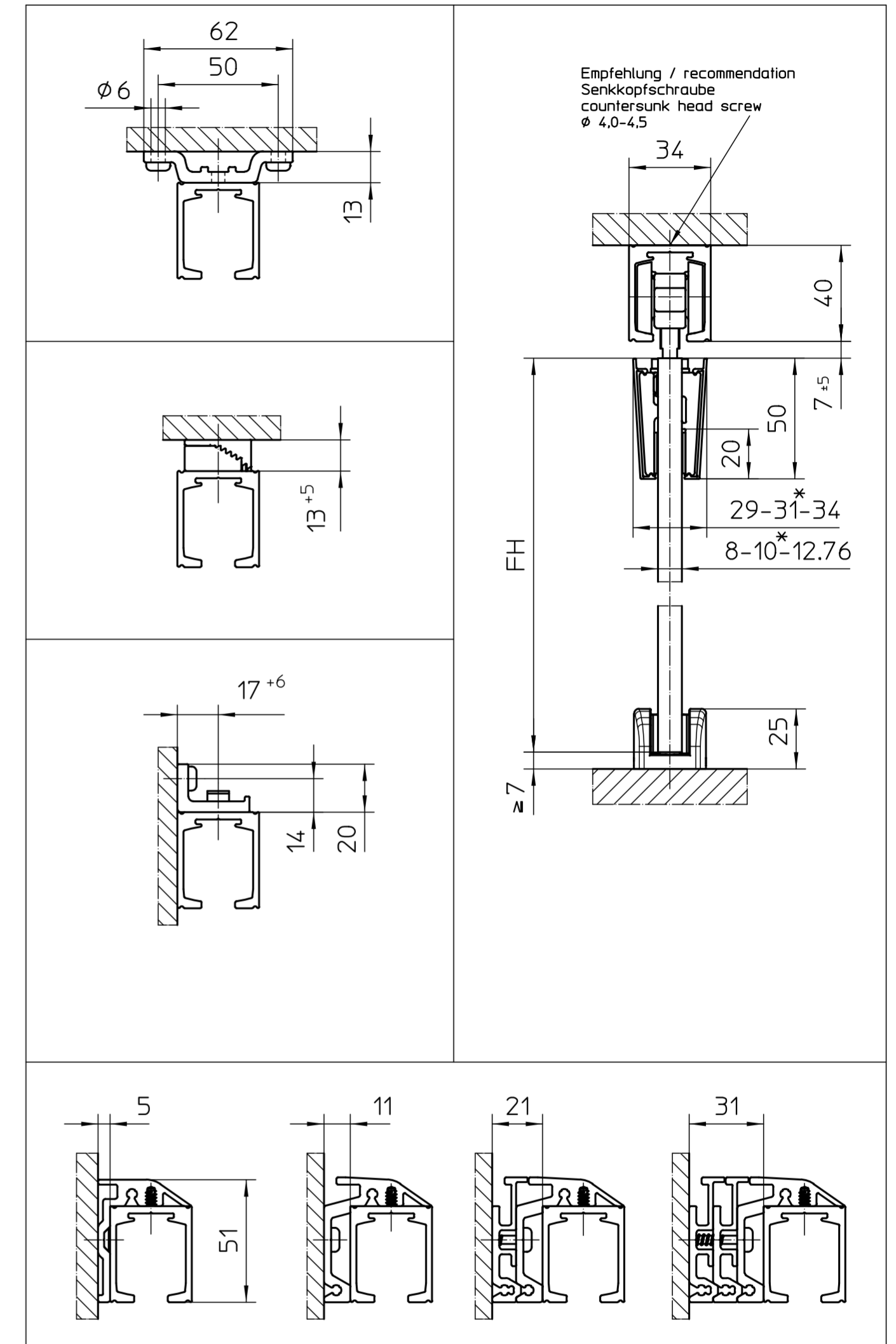
Einflügeliger Einbau
single leaf installation



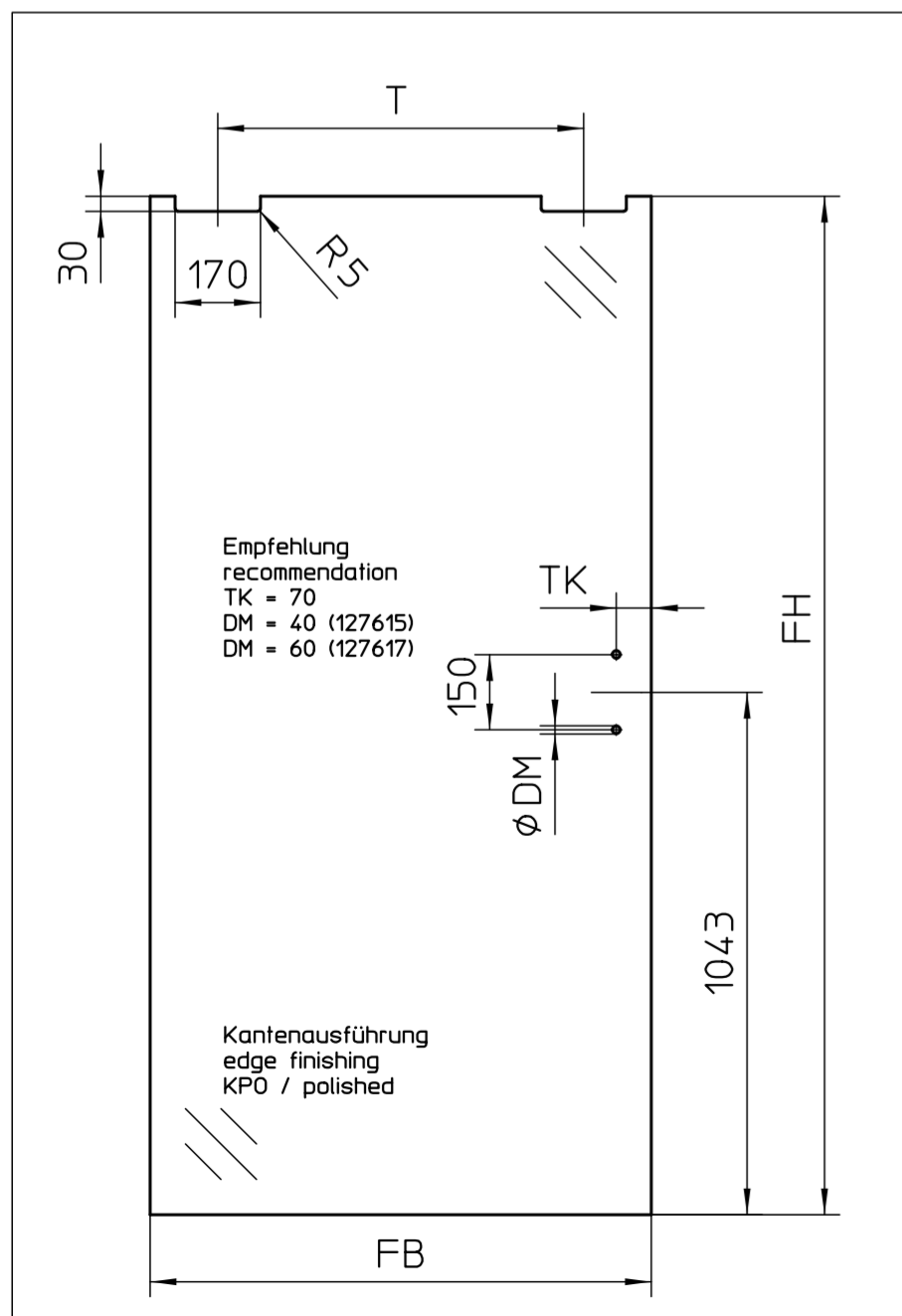
Zweiflügeliger Einbau
double leaf installation



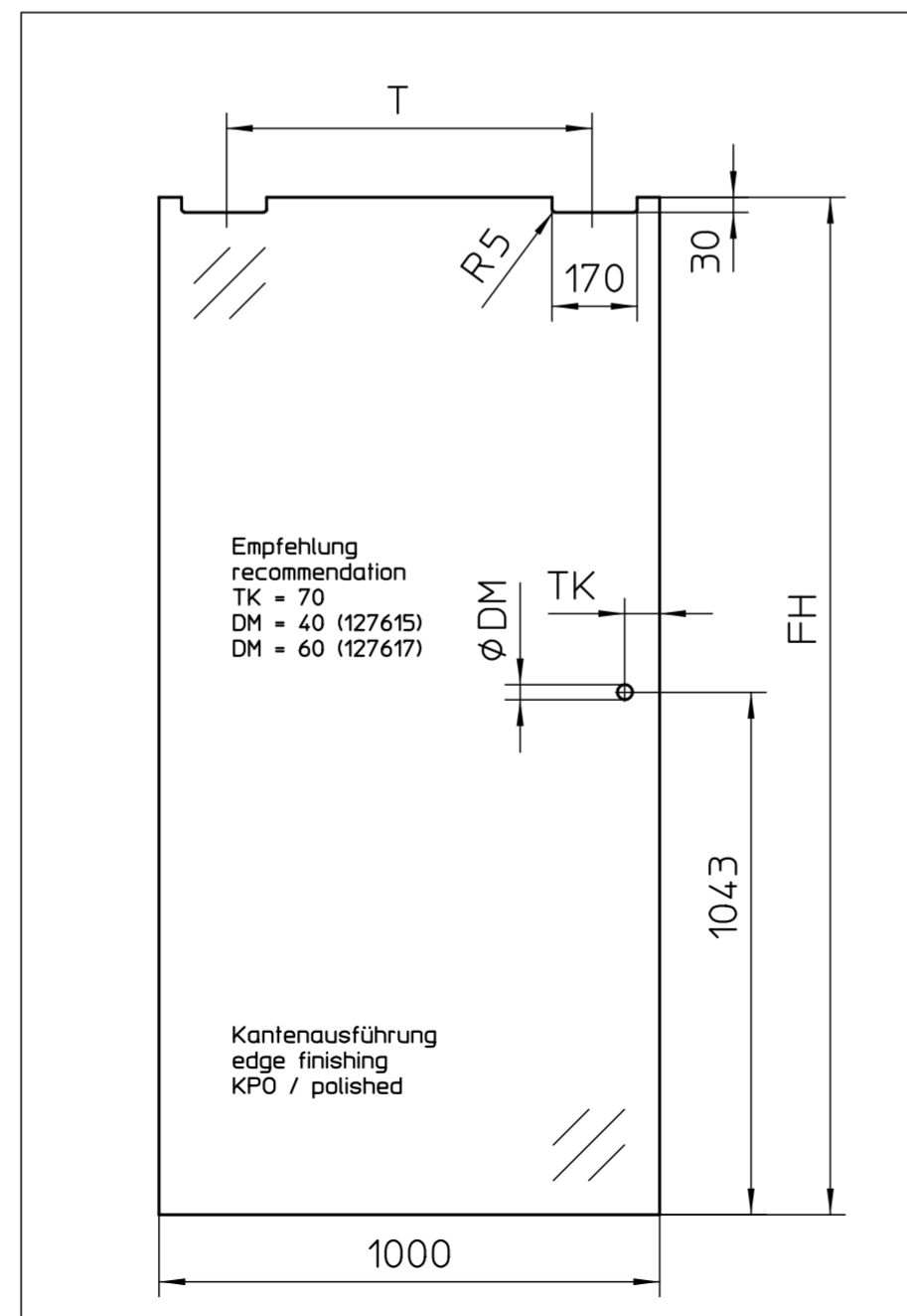
Schnittzeichnung
cross-section drawing



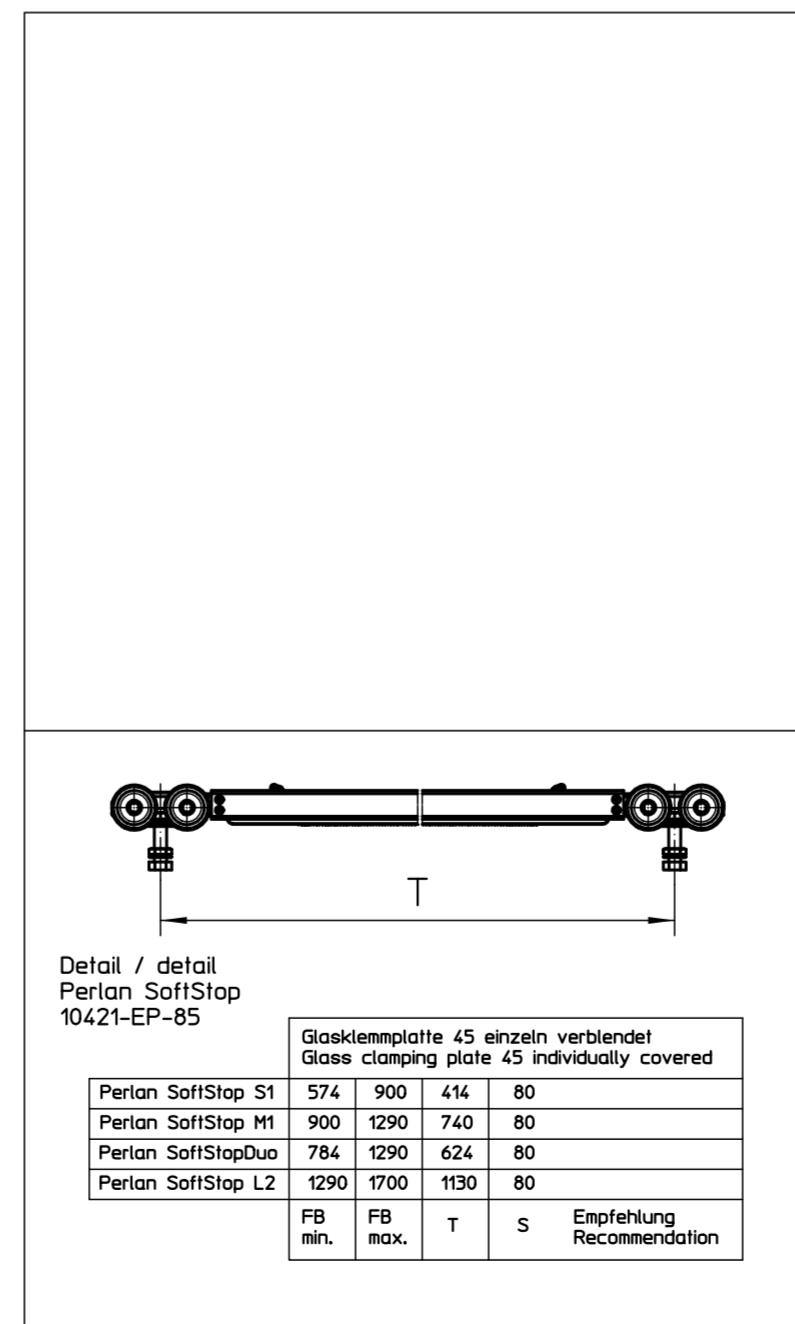
Flügelbearbeitung Stangenriff
leaf preparation handle bar



Flügelbearbeitung Muschelriff
leaf preparation flush pull



Optionales Zubehör
optional accessories



Legende
legend

- LB = Lichte Breite / clear width
- FB = Flügelbreite / leaf width
- FH = Flügelhöhe / leaf height
- FS = Flügelstärke / leaf thickness
- TU = Türüberstand / door leaf overlap
- TK = Türgriffabstand Flügelkante / door handle distance leaf flange
- TW = Türgriffabstand Wand / door handle distance wall
- T = Abstand Aufhängerschraube / distance suspension bolt
- S = Abstand erste Aufhängerschraube / distance first suspension bolt
- Y = Abstand erste Bohrung / distance first bore hole
- S1 = Einseitig gedämpft kurz / damped on one-side short
- M1 = Einseitig gedämpft mittel / damped on one-side medium
- Duo = Beidseitig gedämpft mittel / damped on both sides medium
- L2 = Beidseitig gedämpft lang / damped on both sides long
- DM = Bohrung Muschelgriff / bore hole flush pull
- DS = Bohrung Stangenriff / bore hole handle bar

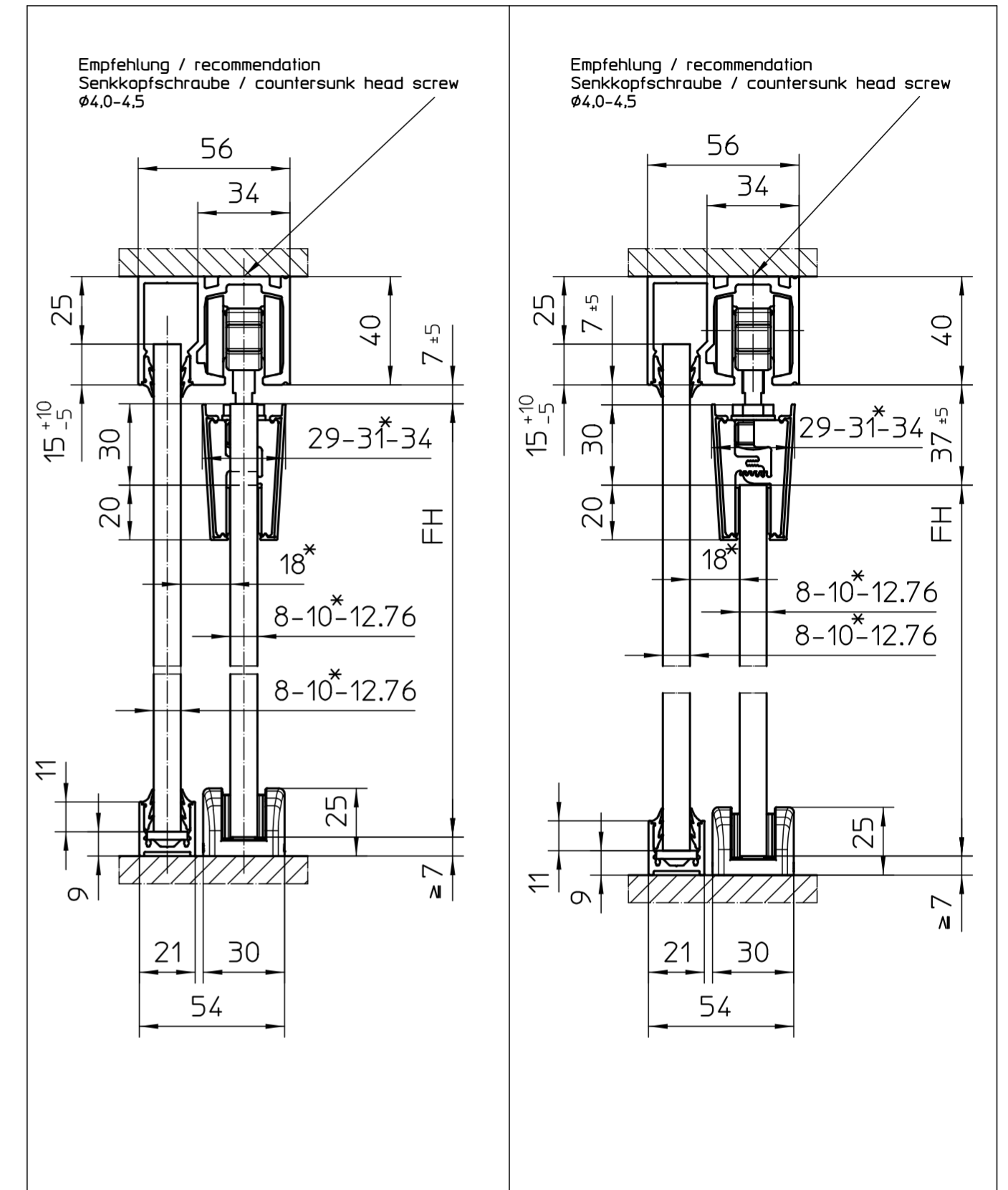
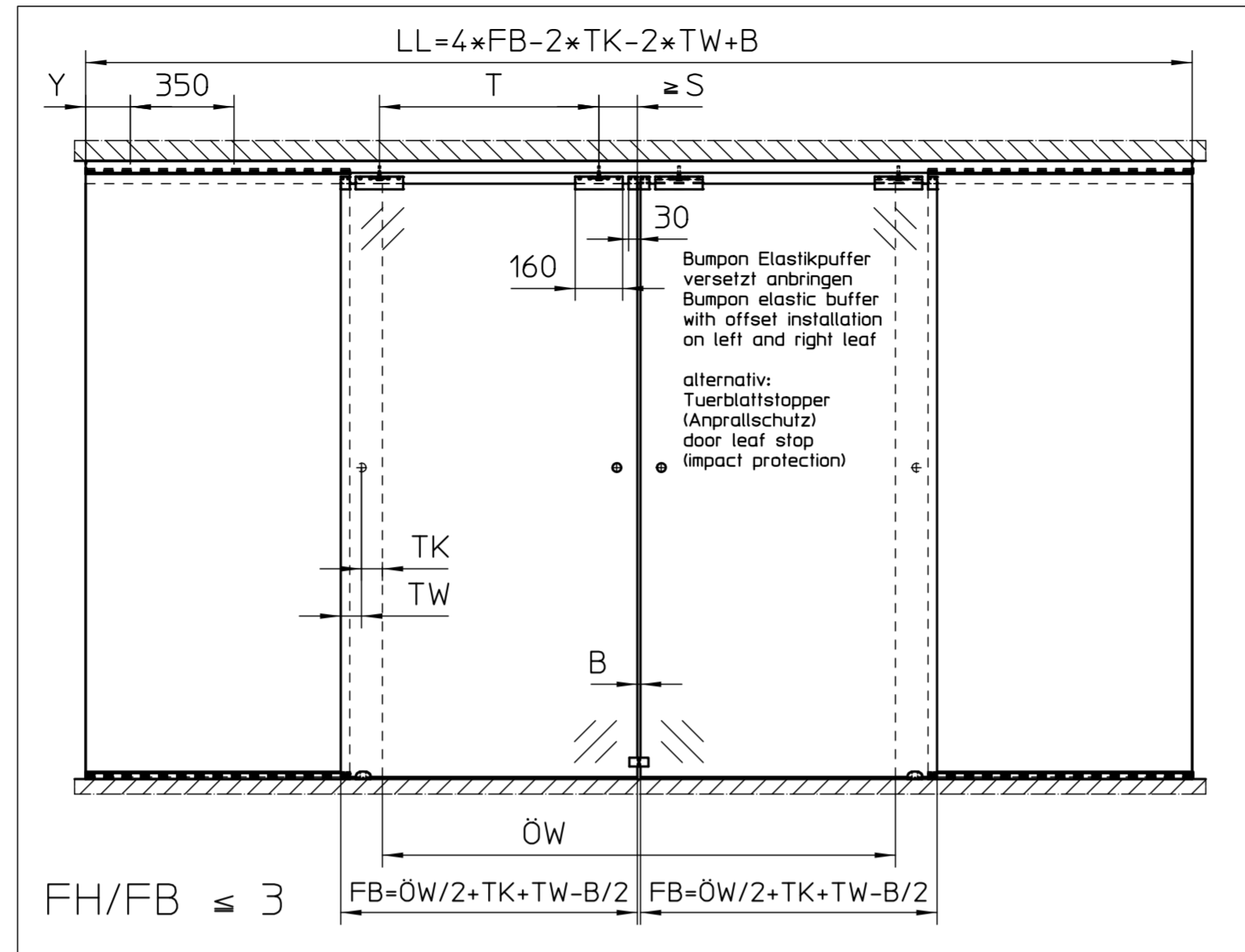
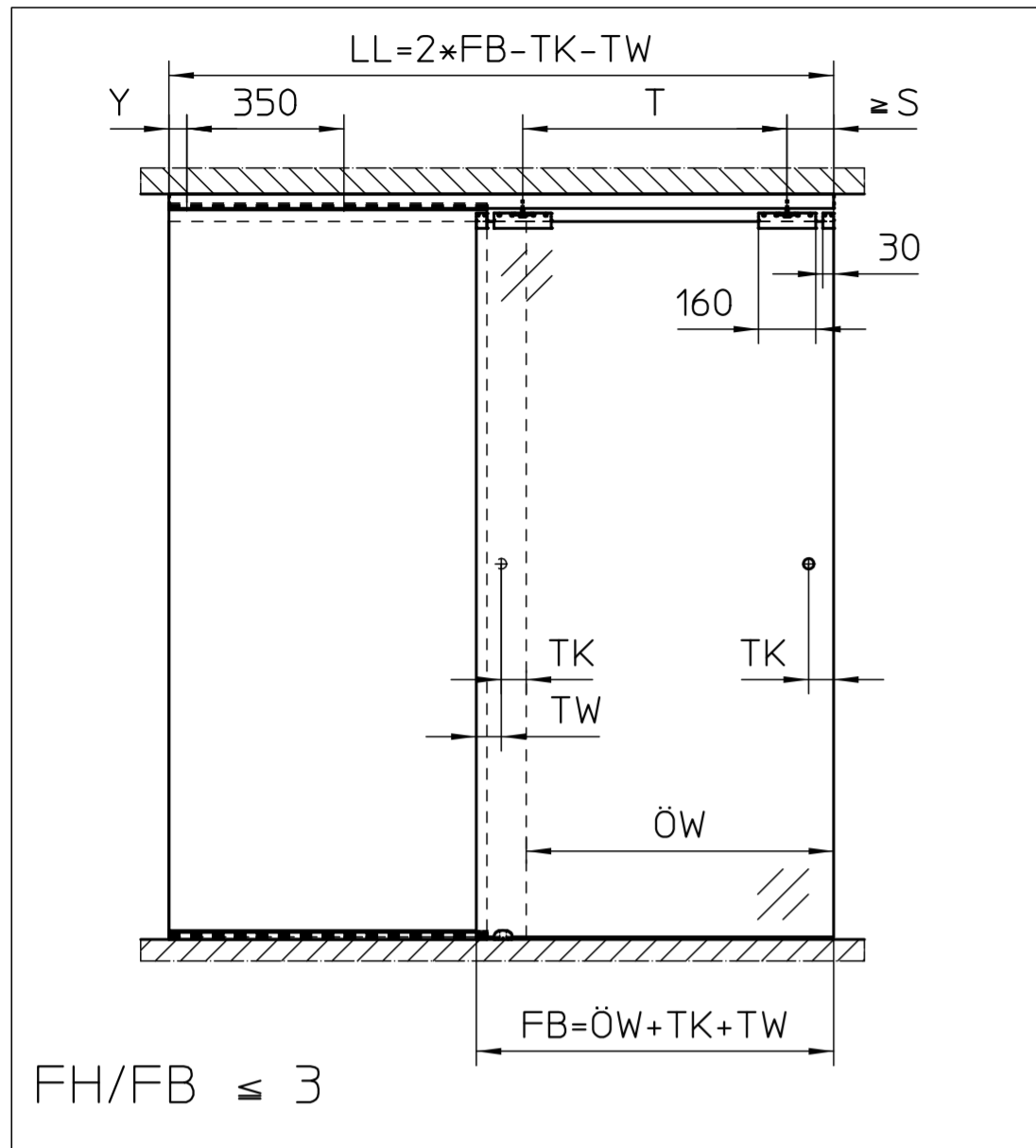
FB > 1200
 Empfehlung / recommendation
 Bodenführung durchgehend
 end-to-end bottom guidance

GEZE GmbH P.O. Box 13 63 71226 Leonberg Germany		Benennung / designation Perlan 140	
vertraulich / confidential		Glasflügel mit Bearbeitung / glass leaf machining Glasclampingplatte 45 einzeln verblendet glass clamping plate 45 with individually cover panel	
ersch./drawn 07.04.14	u635	Blatt / von sheet / of 1/13	Material-Nr. ID-no.
gepr./checked 16.09.14	tbg4	Maßstab scale 1:20	
Ersatz für: subst. for:		Sprache / language D	
Ersetzt durch: subst. with:		Zeichnungs-Nr. / document-no. 10421-EP-70-004	

Einflügeliger Einbau
single leaf installation

Zweiflügeliger Einbau
double leaf installation

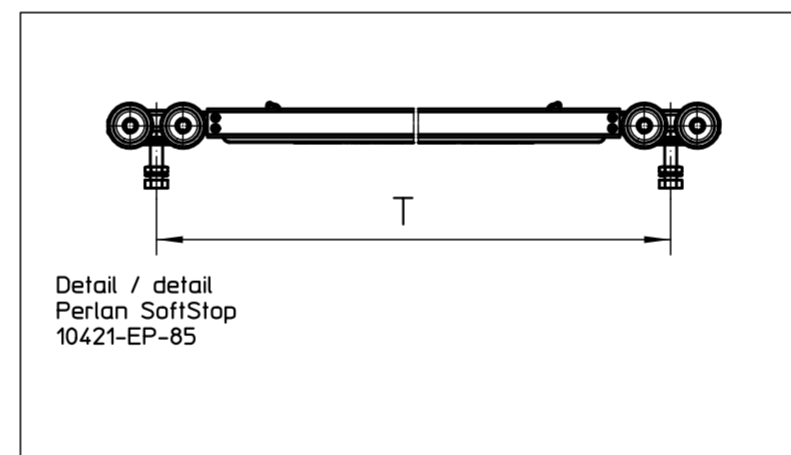
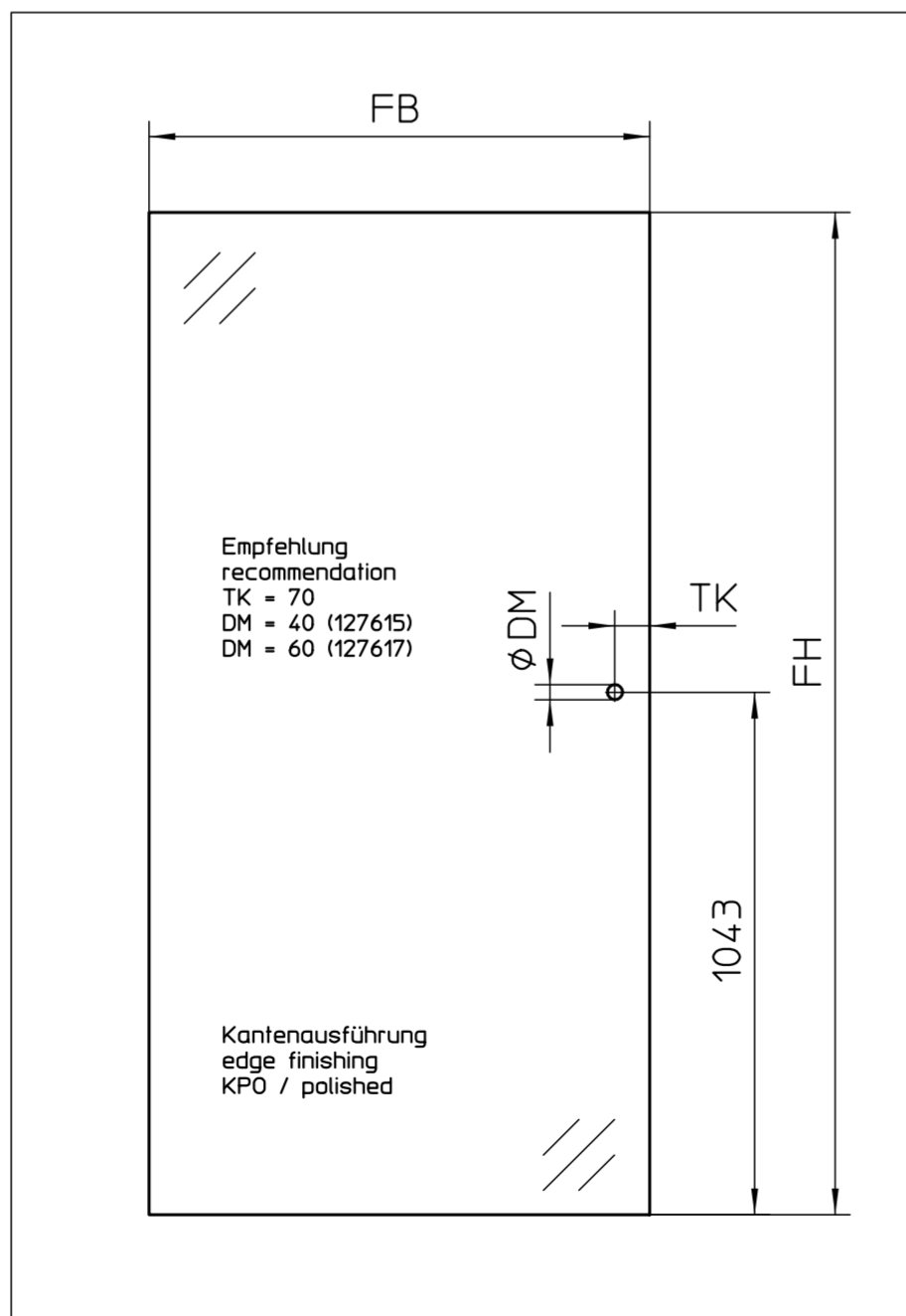
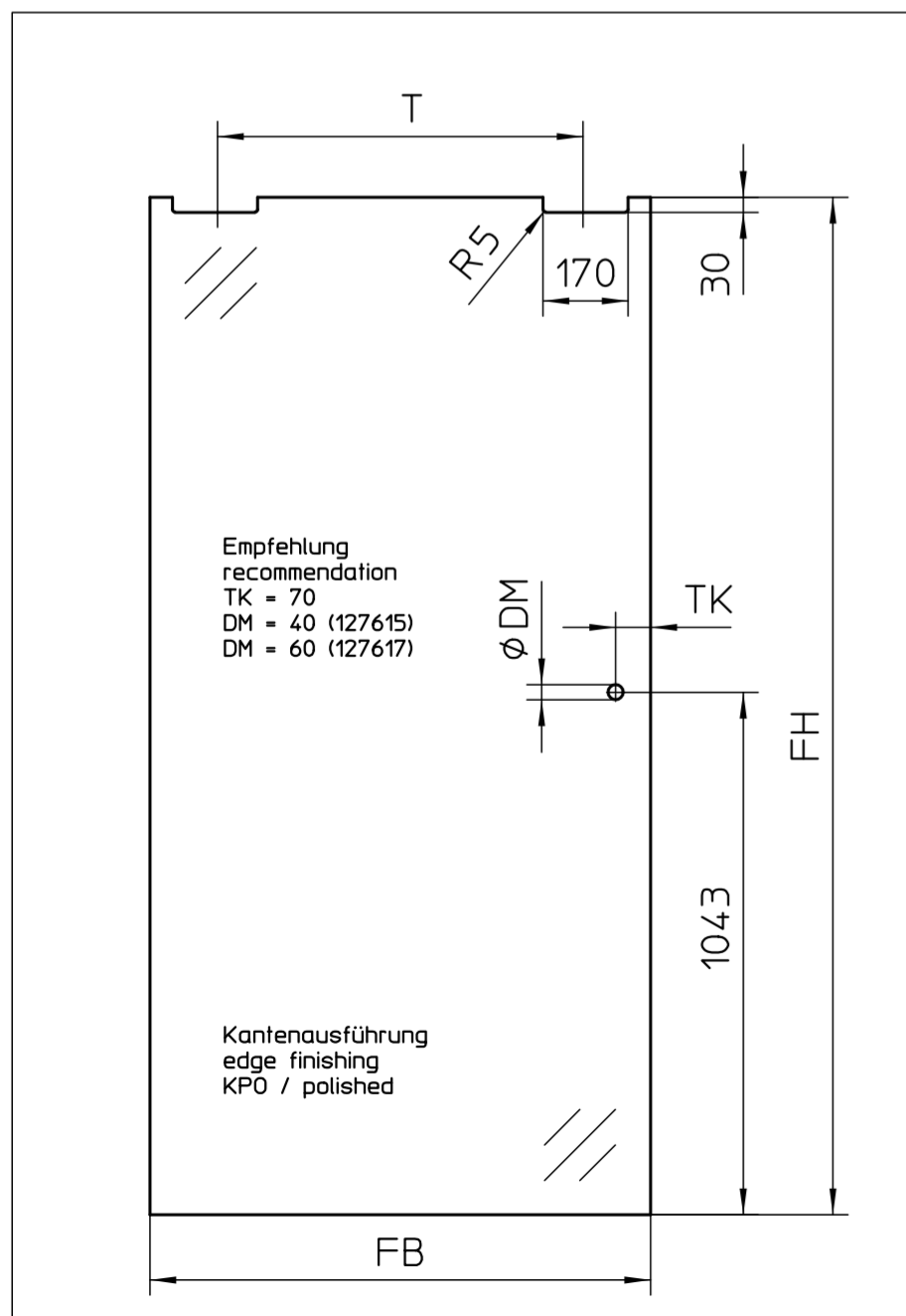
Schnittzeichnung
cross-section drawing



Flügelbearbeitung Stangenriff
leaf preparation handle bar

Flügelbearbeitung Muschelgriff
leaf preparation flush pull

Optionales Zubehör
optional accessories



Glasklemmplatte 45 einzeln verblendet
Glass clamping plate 45 individually covered

Perlan SoftStop S1	574	900	414	80
Perlan SoftStop M1	900	1290	740	80
Perlan SoftStop Duo	784	1290	624	80
Perlan SoftStop L2	1290	1700	1130	80

FB min.	FB max.	T	S	Empfehlung Recommendation
---------	---------	---	---	---------------------------

Glasklemmplatte 45 durchgehend verblendet
Glass clamping plate 45 continuously covered

Perlan SoftStop S1	634	960	414	110
Perlan SoftStop M1	960	1350	740	110
Perlan SoftStop Duo	844	1350	624	110
Perlan SoftStop L2	1350	1700	1130	110

FB min.	FB max.	T	S	Empfehlung Recommendation
---------	---------	---	---	---------------------------

Legende
legend

- LB = Lichte Breite / clear width
- FB = Flügelbreite / leaf width
- FH = Flügelhöhe / leaf height
- FS = Flügelstärke / leaf thickness
- LL = Laufschienerlänge / track length
- Öw = Öffnungsweite / opening width
- TÜ = Türüberstand / door leaf overlap
- TK = Türgriffabstand Flügelkante / door handle distance leaf flange
- TW = Türgriffabstand Wand / door handle distance wall
- T = Abstand Aufhängerschraube / distance suspension bolt
- S = Abstand erste Aufhängerschraube / distance first suspension bolt
- Y = Abstand erste Bohrung / distance first bore hole
- S1 = Einseitig gedämpft kurz / damped on one-side short
- M1 = Einseitig gedämpft mittel / damped on one-side medium
- Duo = Beidseitig gedämpft mittel / damped on both sides medium
- L2 = Beidseitig gedämpft lang / damped on both sides long
- DM = Bohrung Muschelgriff / bore hole flush pull
- DS = Bohrung Stangenriff / bore hole handle bar

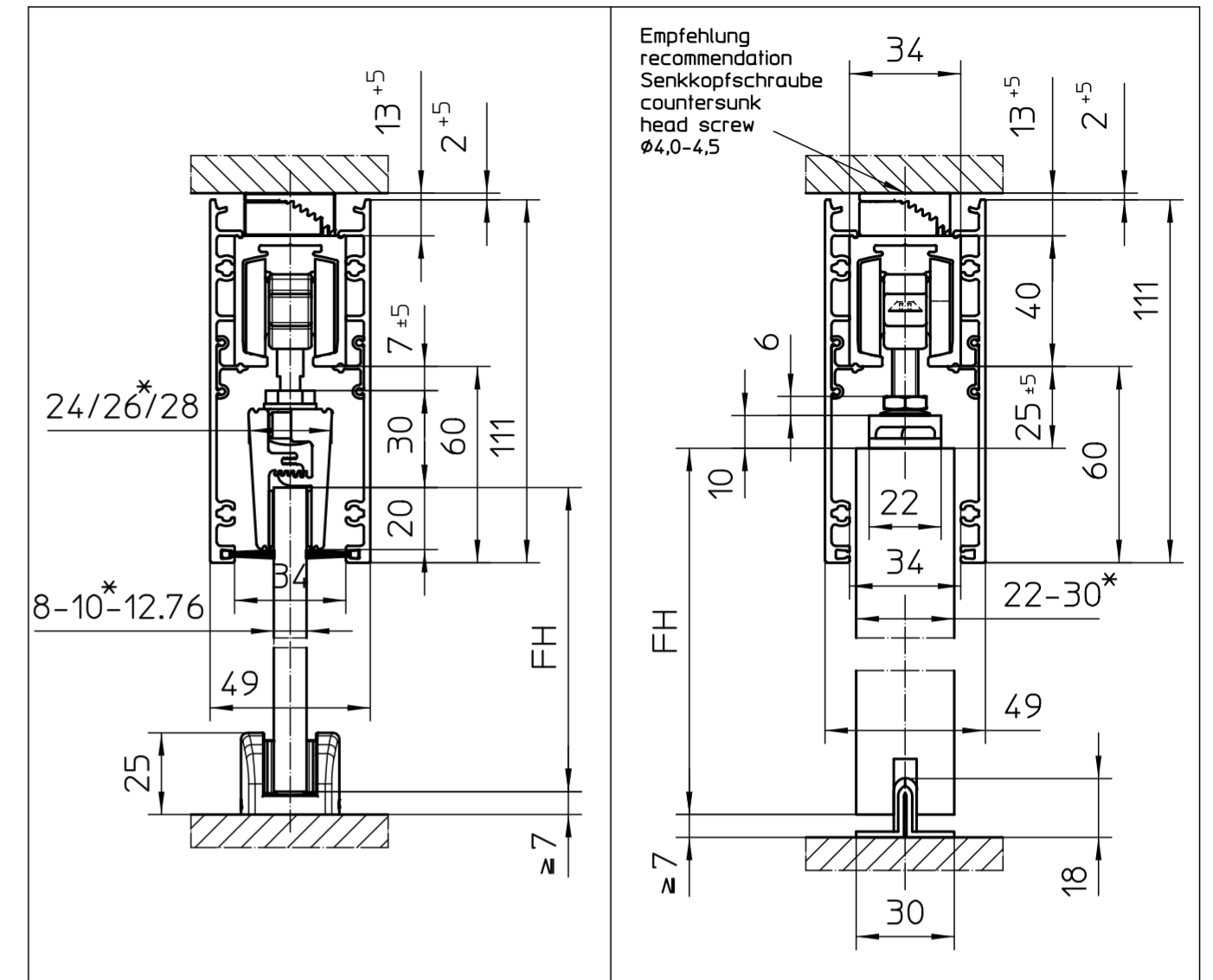
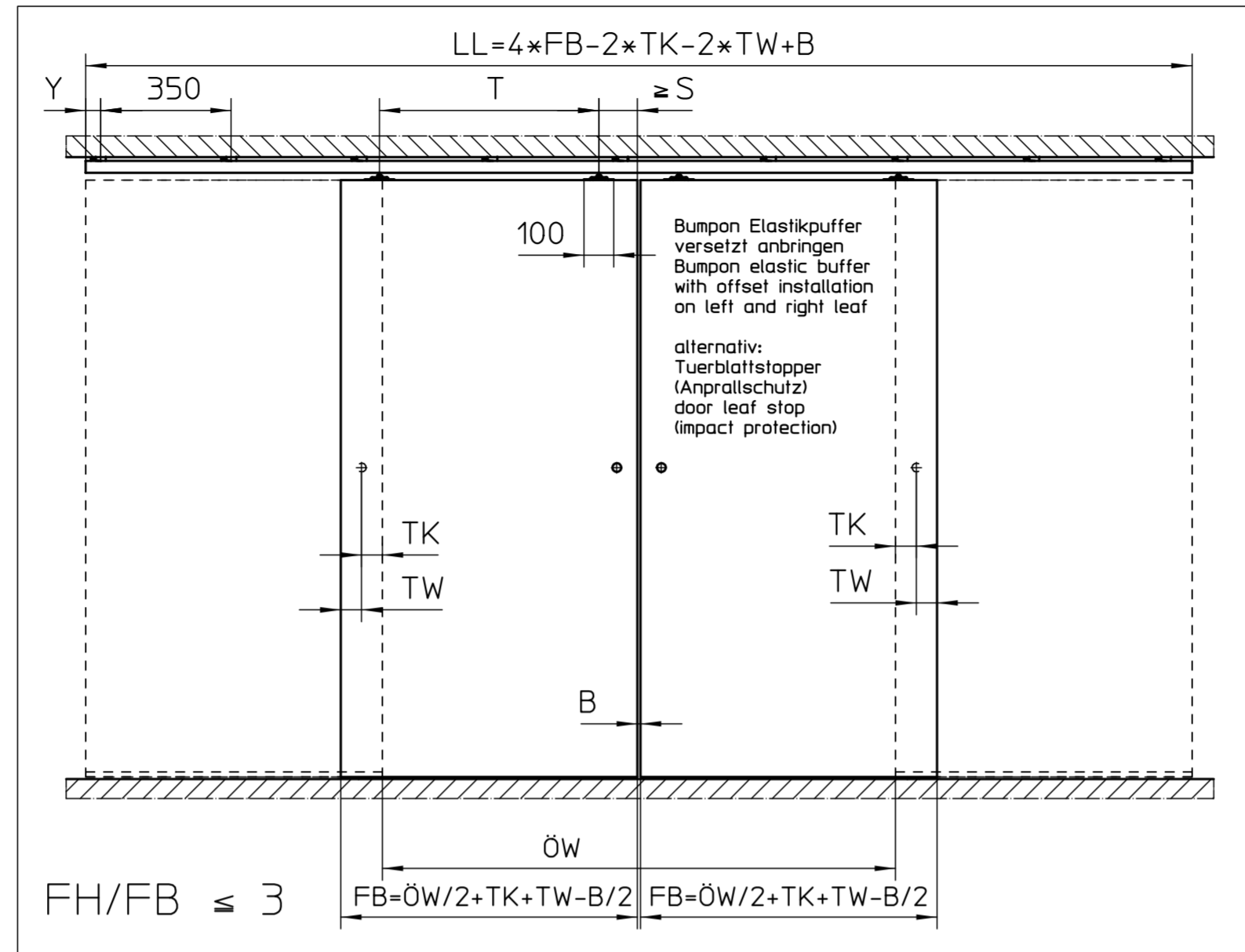
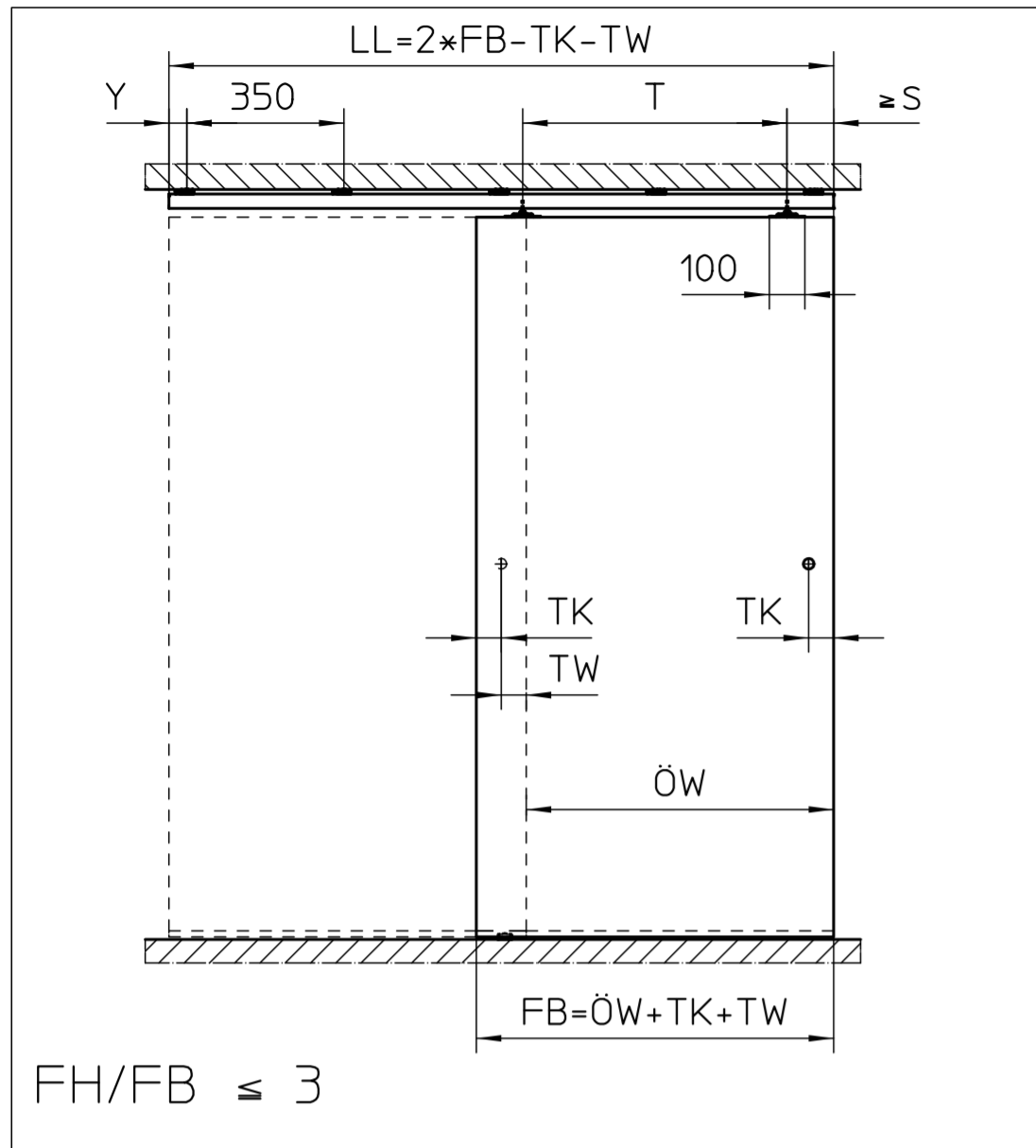
FB > 1200
Empfehlung / recommendation
Bodenführung durchgehend
end-to-end bottom guidance

GEZE		GEZE GmbH P.O. Box 13 63 71226 Leonberg Germany		Benennung / designation Perlan 140	
vertraulich / confidential				Glasflügel / glass leaf Glasklemmplatte 45 / glass clamping plate 45 Deckenbefestigung mit Fixfeld / ceiling mounting with fix mounted field	
Blatt / von sheet / of	Datum / date	Name / name	Blatt / von sheet / of	Material-Nr. ID-no.	
02	07.04.14	u635	1	1/13	
01	17.12.13	tbg4	1	1:20	
00	01.06.11	tbg4	1	D	
Ersatz für: subst. for:		Ersatz durch: subst. with:		Zeichnungs-Nr. / document-no. 10421-EP-70-005	
MPB (Dok.version / doc.version)	Datum / date	Name / name	Mitteilungs-Nr. / Doc. change no.		

Einflügeliger Einbau
single leaf installation

Zweiflügeliger Einbau
double leaf installation

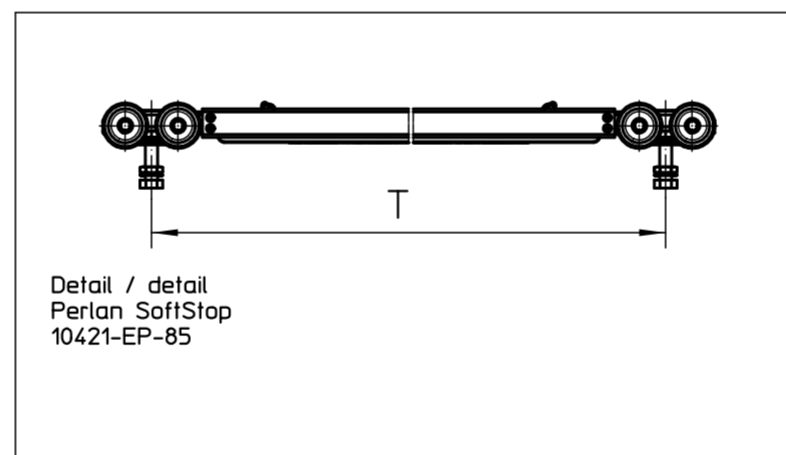
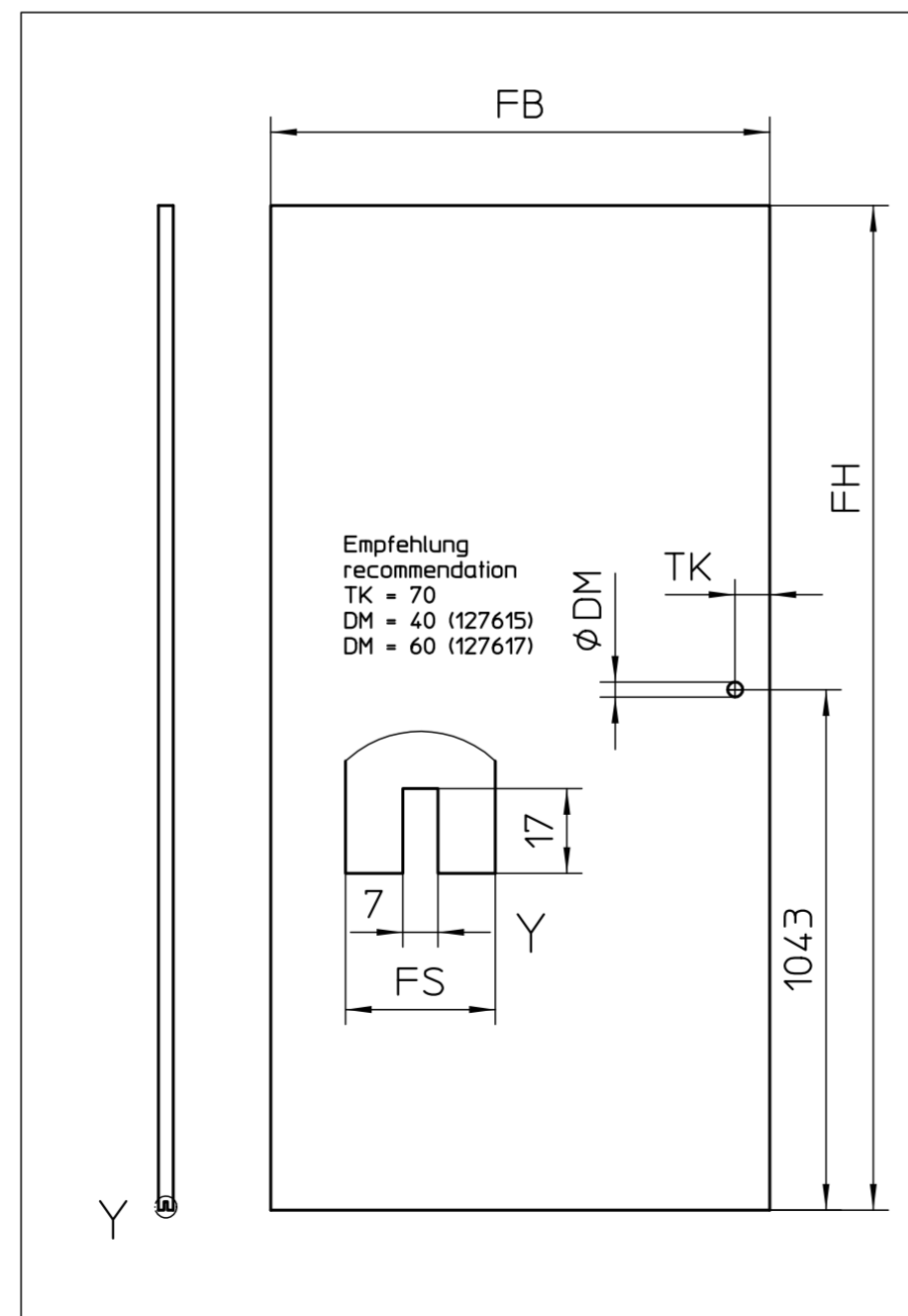
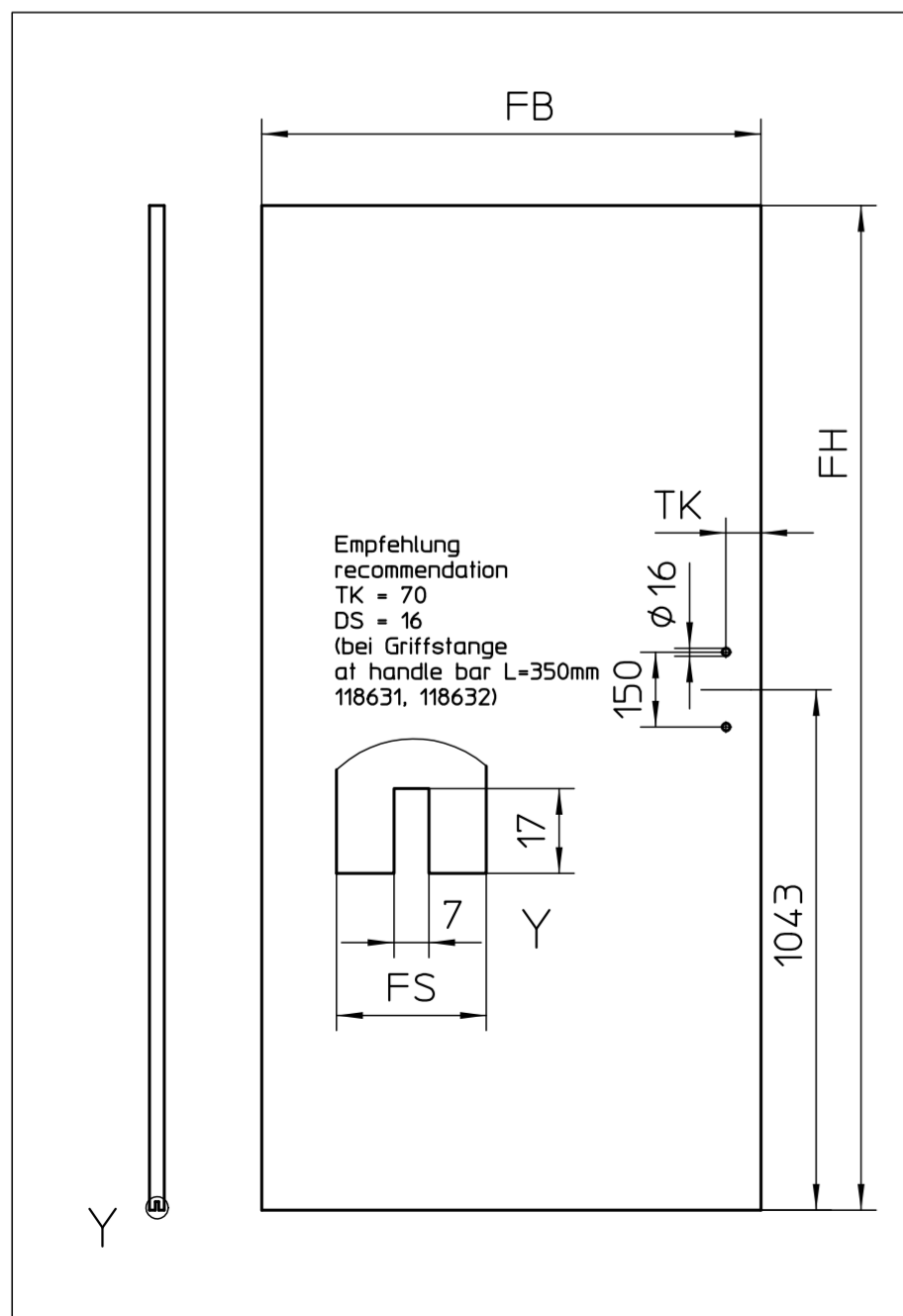
Schnittzeichnung
cross-section drawing



Flügelbearbeitung Stangenriff
leaf preparation handle bar

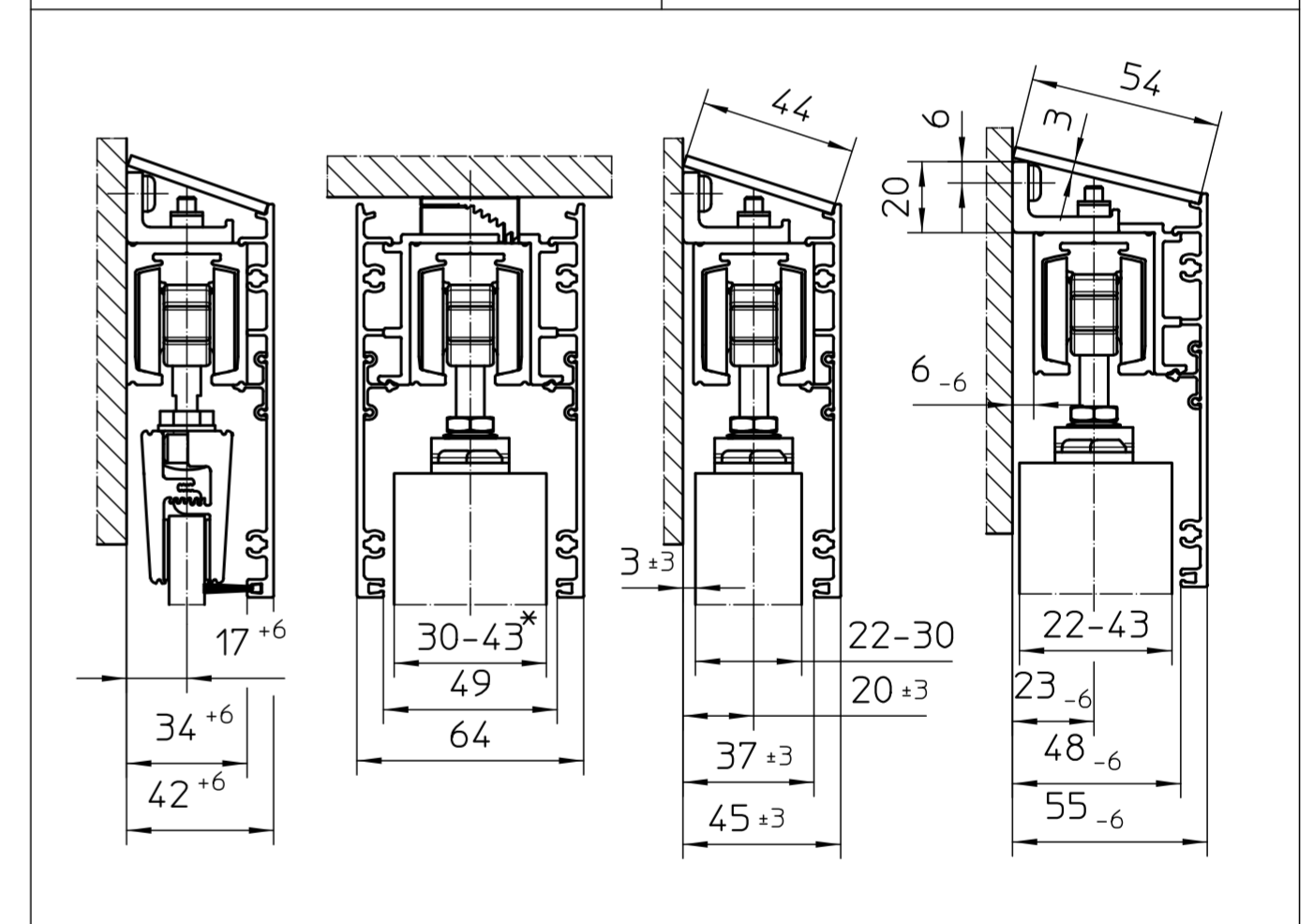
Flügelbearbeitung Muschelgriff
leaf preparation flush pull

Optionales Zubehör
optional accessories



Trägerplatte Carrier plate				
Gasklemmplatte 45 einzeln verblendet Glass clamping plate 45 individually covered				
Perlan SoftStop S1	574	900	414	80
Perlan SoftStop M1	900	1290	740	80
Perlan SoftStop Duo	784	1290	624	80
Perlan SoftStop L2	1290	1700	1130	80
FB min.	FB max.	T	S	Empfehlung Recommendation

Gasklemmplatte 45 durchgehend verblendet Glass clamping plate 45 continuously covered				
Perlan SoftStop S1	634	960	414	110
Perlan SoftStop M1	960	1350	740	110
Perlan SoftStop Duo	844	1350	624	110
Perlan SoftStop L2	1350	1700	1130	110
FB min.	FB max.	T	S	Empfehlung Recommendation



Legende
legend

- LB = Lichte Breite / clear width
- FB = Flügelbreite / leaf width
- FH = Flügelhöhe / leaf height
- FS = Flügelstärke / leaf thickness
- LL = Laufschiennlänge / track length
- ÖW = Öffnungsweite / opening width
- TÜ = Türüberstand / door leaf overlap
- TK = Türgriffabstand Flügelkante / door handle distance leaf flange
- TW = Türgriffabstand Wand / door handle distance wall
- T = Abstand Aufhängerschraube / distance suspension bolt
- S = Abstand erste Aufhängerschraube / distance first suspension bolt
- Y = Abstand erste Bohrung / distance first bore hole
- S1 = Einseitig gedämpft kurz / damped on one-side short
- M1 = Einseitig gedämpft mittel / damped on one-side medium
- Duo = Beidseitig gedämpft mittel / damped on both sides medium
- L2 = Beidseitig gedämpft lang / damped on both sides long
- DM = Bohrung Muschelgriff / bore hole flush pull
- DS = Bohrung Stangenriff / bore hole handle bar

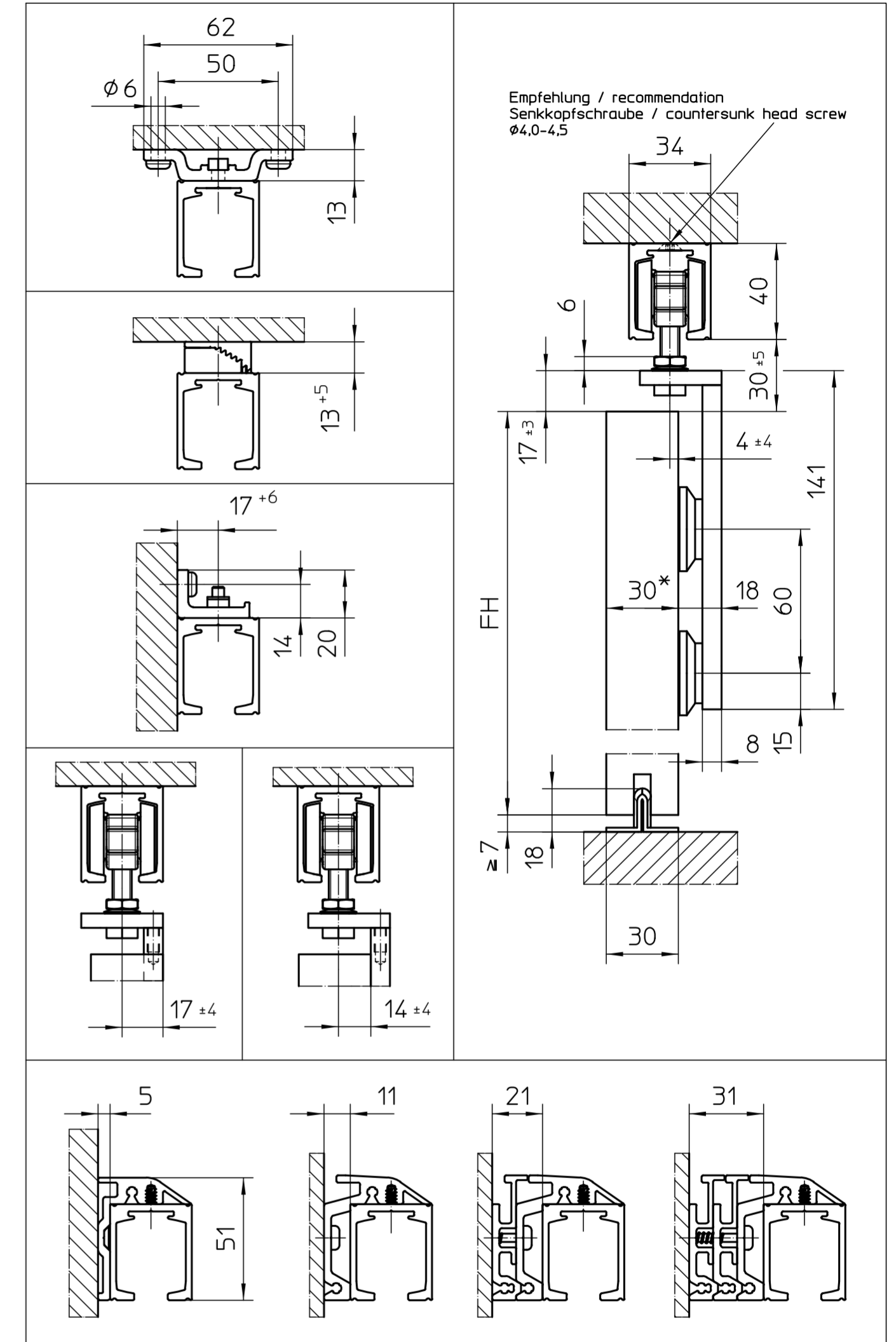
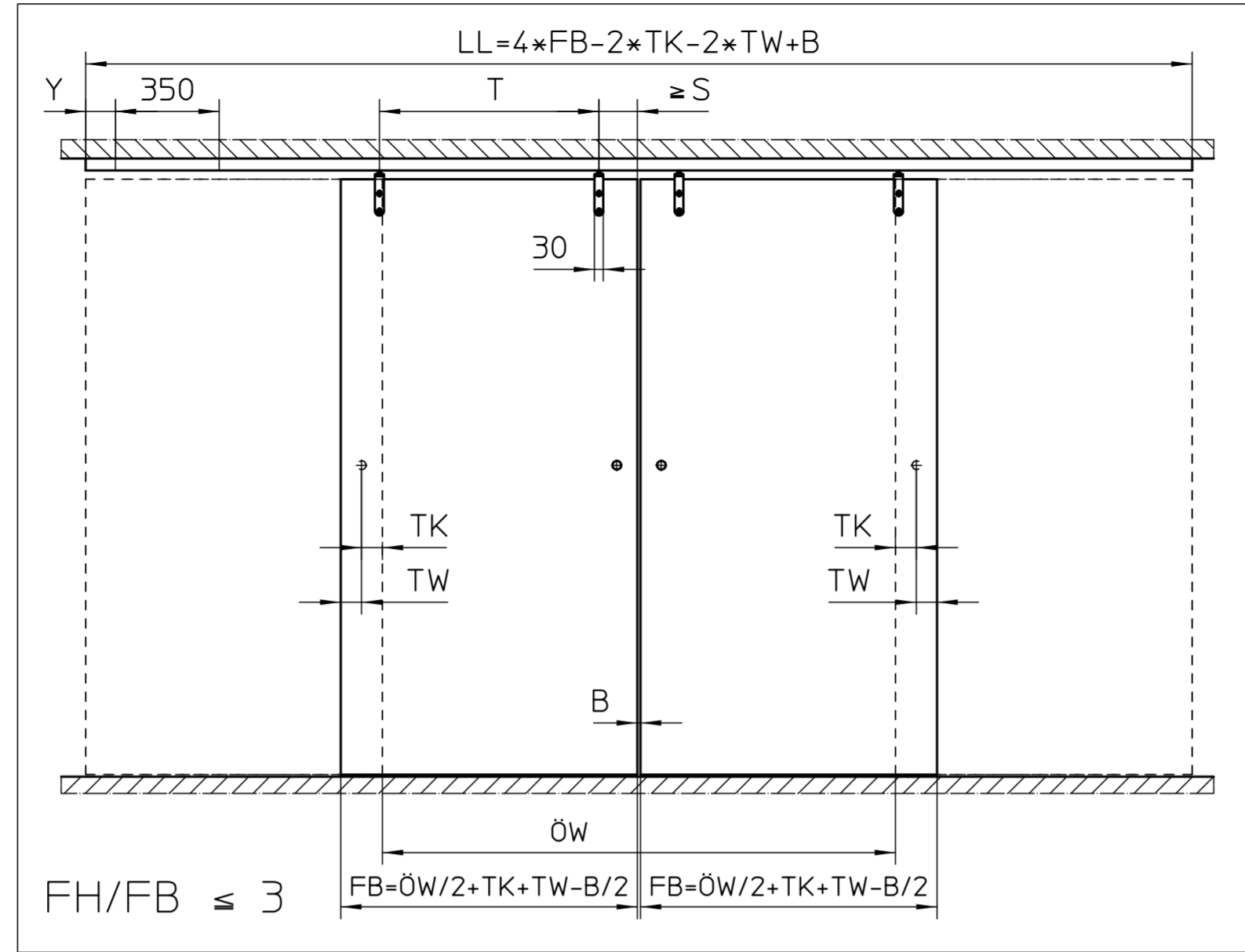
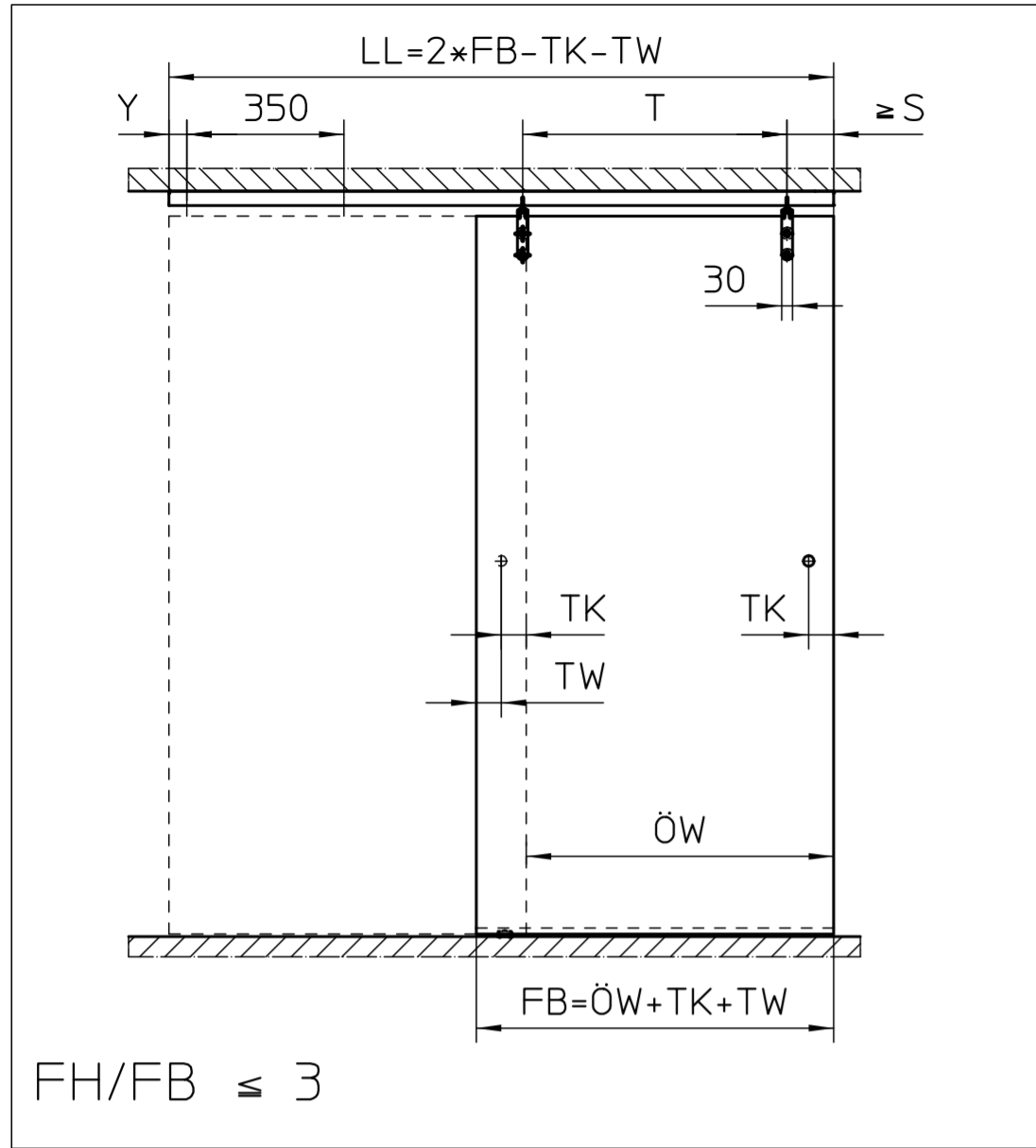
FB > 1200
Empfehlung / recommendation
Bodenführung durchgehend
end-to-end bottom guidance

GEZE GmbH P.O. Box 13 63 71226 Leonberg Germany		Benennung / designation Perlan 140	
vertraulich / confidential		Hotz- Glasflügel / wooden-glass leaf Standard Trägerplatte / standard carrier plate Gasklemmplatte 45 / glass clamping plate 45 Clipblende 100 / clip cover panel 100	
Datum / date 07.04.14	Name / name u635	Blatt / von 1 / 13	Material-Nr. ID-no.
erstellt / drawn	gepr. / checked	Skala 1:20	Zeichnungs-Nr. / document-no. 10421-EP-70-006
02 07.04.14 u635 *	16.09.14 tbg4	Sprache / language D	
01 17.12.13 tbg4 *			
00 01.06.11 tbg4 *			
Ersetzt durch substit. with:			

Einflügeliger Einbau
single leaf installation

Zweiflügeliger Einbau
double leaf installation

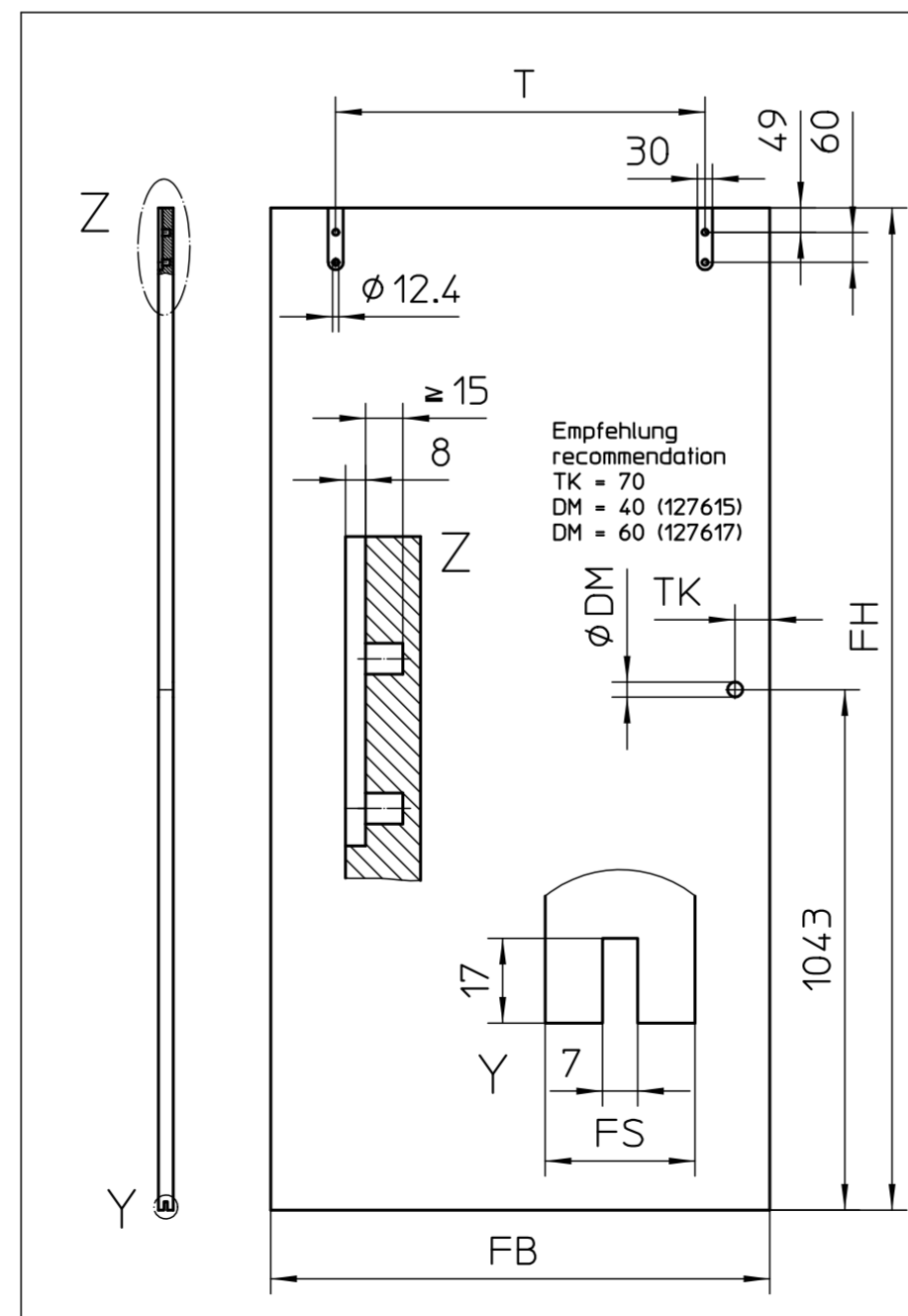
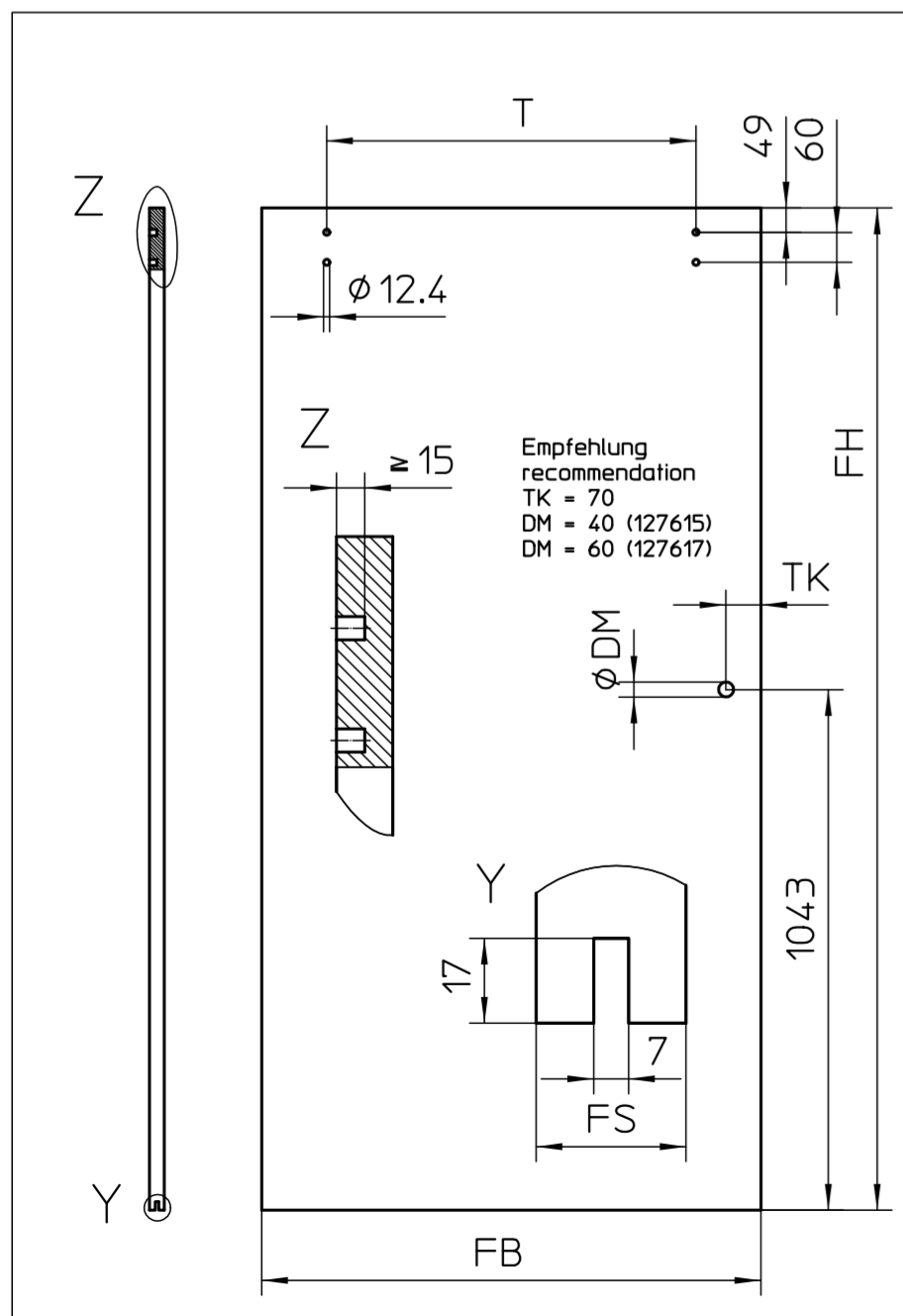
Schnittzeichnung
cross-section drawing



Flügelbearbeitung Muschelgriff
ohne Ausfräsung für GGS
leaf preparation flush pull
without cutout for GGS

Flügelbearbeitung Muschelgriff
mit Ausfräsung für GGS
leaf preparation flush pull
with cutout for GGS

Optionales Zubehör
optional accessories



Detail / detail
Perlan SoftStop
10421-EP-85

		GGG			
Perlan SoftStop S1	574	900	414	80	
Perlan SoftStop M1	900	1290	740	80	
Perlan SoftStop Duo	784	1290	624	80	
Perlan SoftStop L2	1290	1700	1130	80	

FB min.	FB max.	T	S	Empfehlung Recommendation

Legende
legend

FB = Flügelbreite / leaf width
FH = Flügelhöhe / leaf height
FS = Flügelstärke / leaf thickness
LL = Laufschienerlänge / track length
ÖW = Öffnungsweite / opening width
TU = Türüberstand / door leaf overlap
TK = Türgriffabstand Flügelkante / door handle distance leaf flange
TW = Türgriffabstand Wand / door handle distance wall
T = Abstand Aufhängerschraube / distance suspension bolt
S = Abstand erste Aufhängerschraube / distance first suspension bolt
Y = Abstand erste Bohrung / distance first bore hole
S1 = Einseitig gedämpft kurz / damped on one-side short
M1 = Einseitig gedämpft mittel / damped on one-side medium
Duo = Beidseitig gedämpft mittel / damped on both sides medium
L2 = Beidseitig gedämpft lang / damped on both sides long
DM = Bohrung Muschelgriff / bore hole flush pull
DS = Bohrung Stangengriff / bore hole handle bar

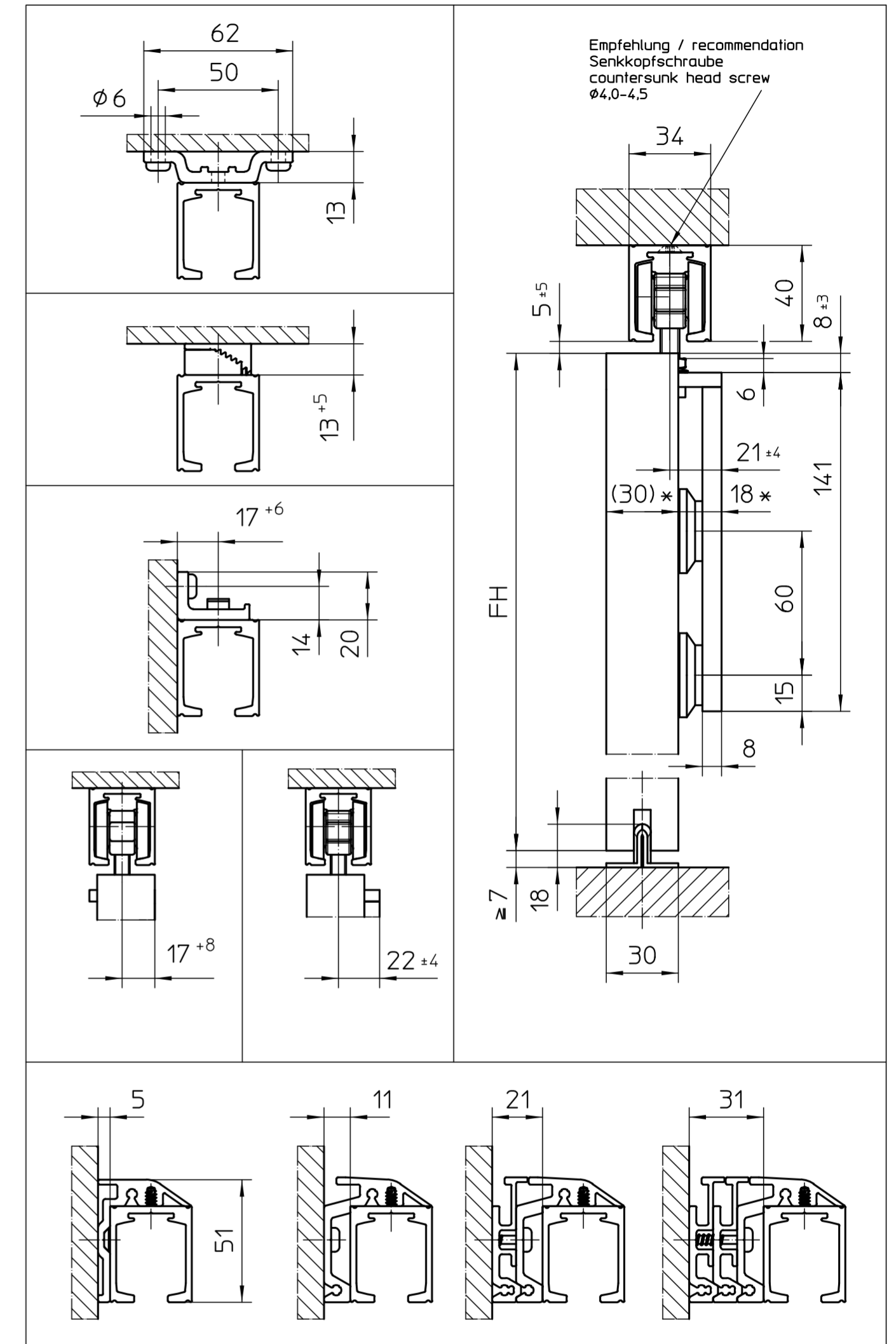
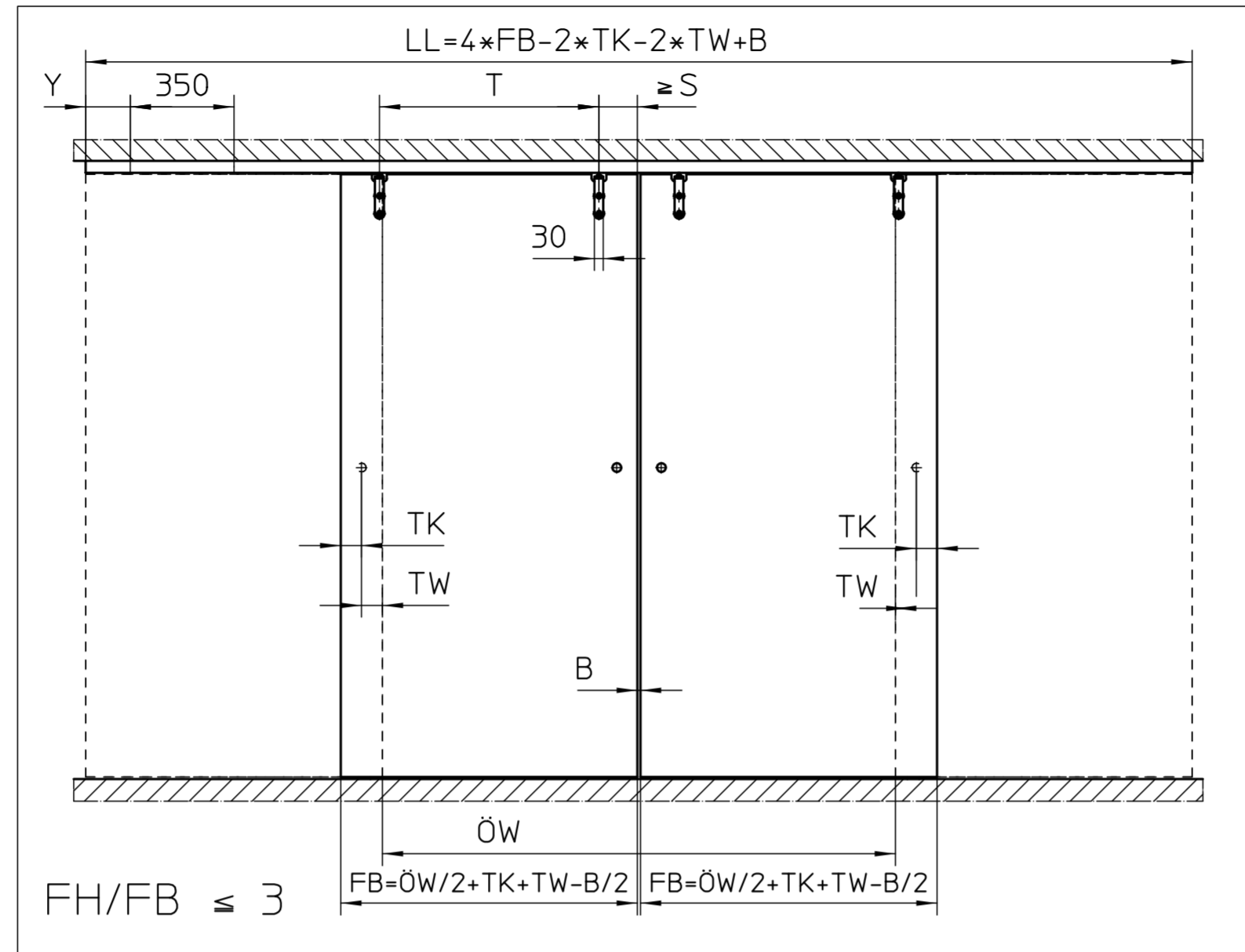
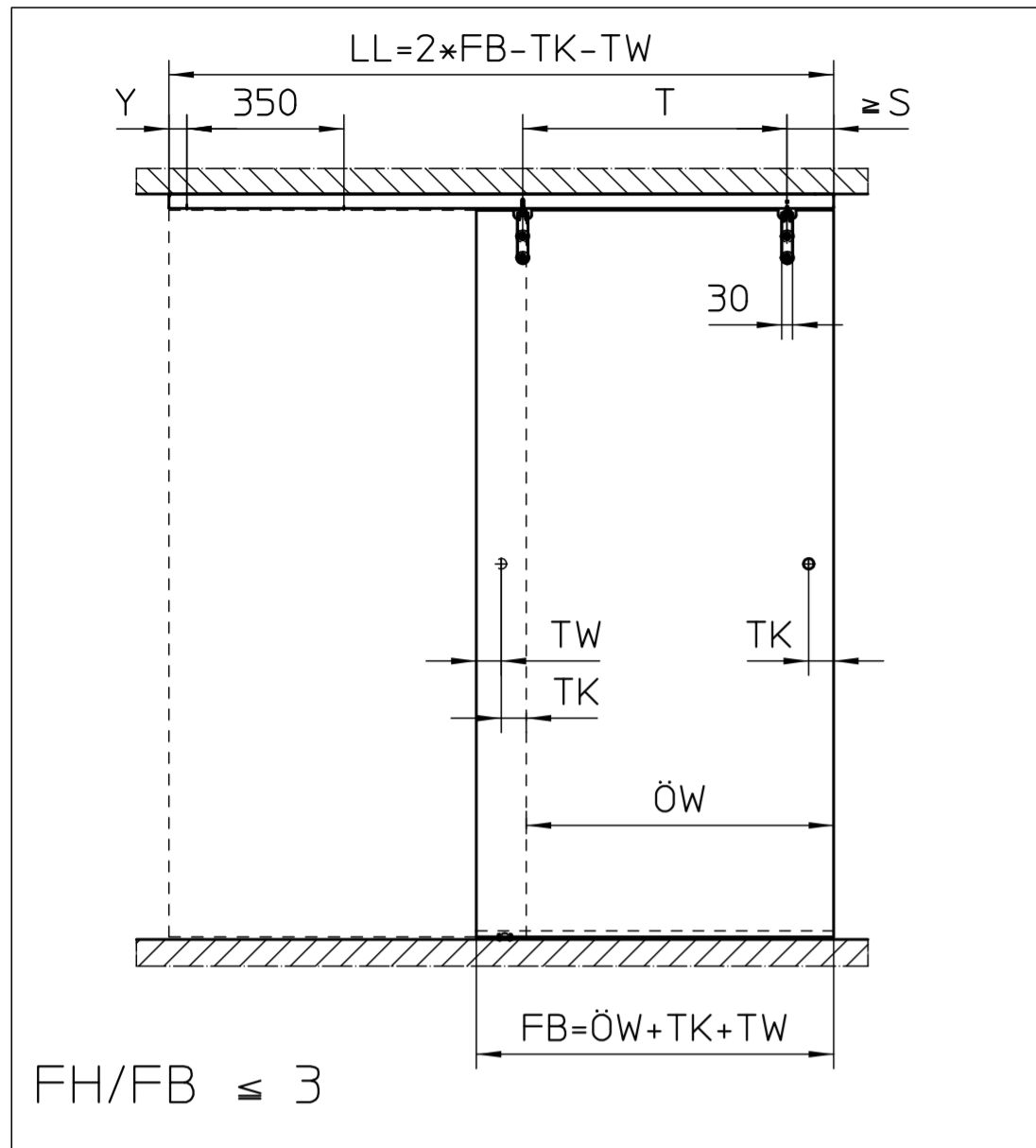
FB > 1200
Empfehlung / recommendation
Bodenführung durchgehend
end-to-end bottom guidance

GEZE		GEZE GmbH P.O. Box 13 63 71226 Leonberg Germany		Benennung / designation Perlan 140	
vertraulich / confidential		Material-Nr. ID-no.		Blatt / von sheet / of 1/13	
Datum / date 07.04.14		Name / name u635		Maßstab scale 1:20	
gepr. / checked 16.09.14		Name / name tbg4		Sprache / language D	
Ersatz für: subst. for:		Ersatz durch: subst. with:		Zeichnungs-Nr. / document-no. 10421-EP-70-007	

Einflügeliger Einbau
single leaf installation

Zweiflügeliger Einbau
double leaf installation

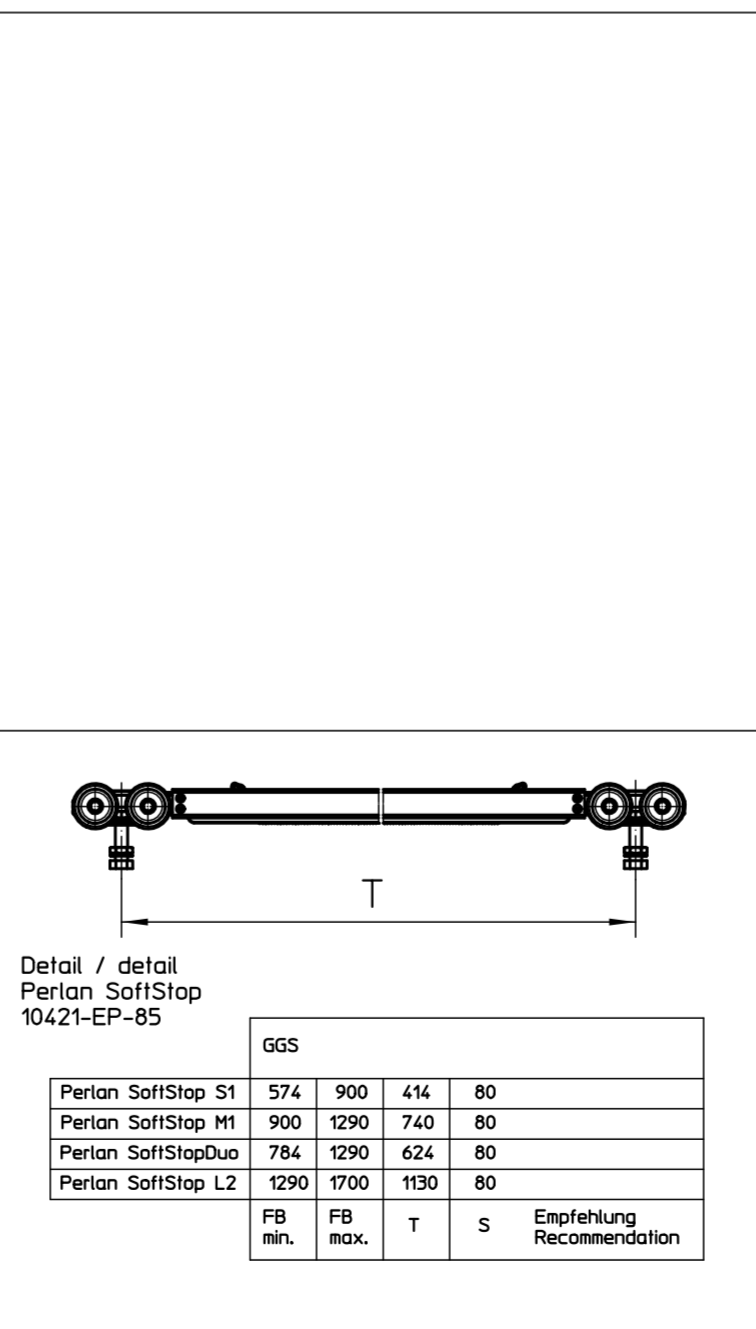
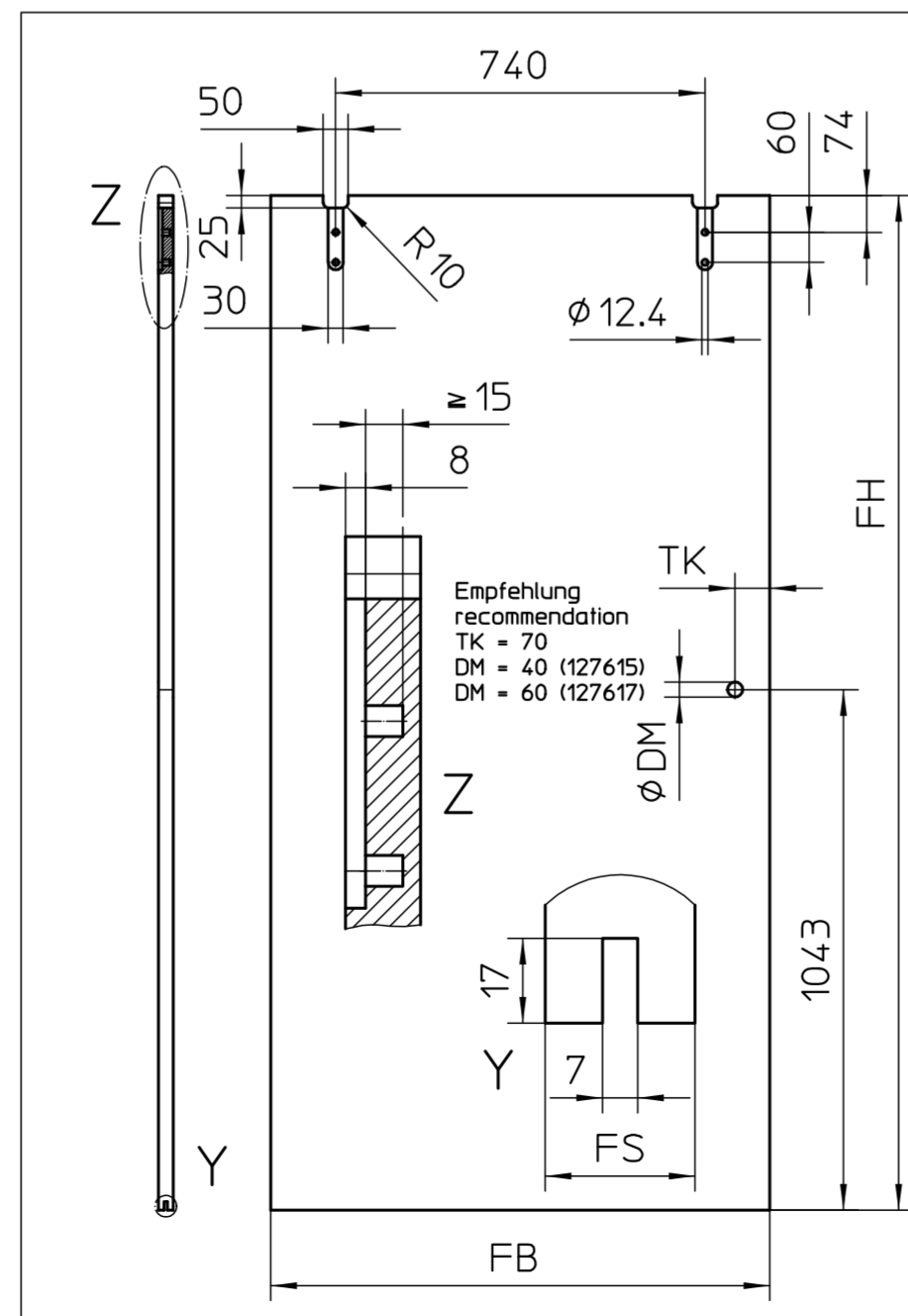
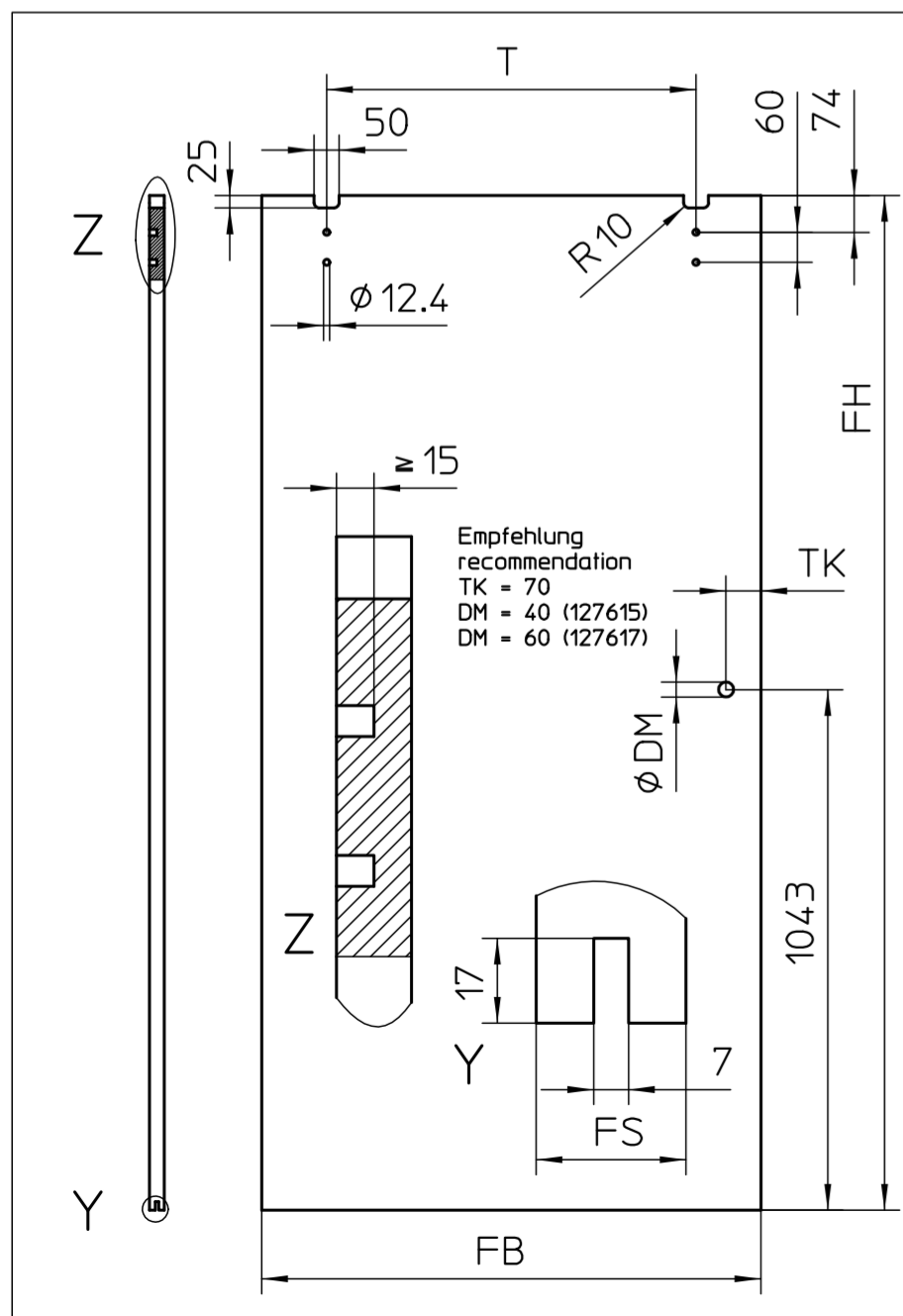
Schnittzeichnung
cross-section drawing



Flügelbearbeitung Muschelgriff
ohne Ausfräsung für GGS
leaf preparation flush pull
without cutout for GGS

Flügelbearbeitung Muschelgriff
mit Ausfräsung für GGS
leaf preparation flush pull
with cutout for GGS

Optionales Zubehör
optional accessories



Legende
legend

- LB = Lichte Breite / clear width
- FB = Flügelbreite / leaf width
- FH = Flügelhöhe / leaf height
- FS = Flügelstärke / leaf thickness
- LL = Laufschienerlänge / track length
- ÖW = Öffnungsweite / opening width
- TÜ = Türüberstand / door leaf overlap
- TK = Türgriffabstand Flügelkante / door handle distance leaf flange
- TW = Türgriffabstand Wand / door handle distance wall
- T = Abstand Aufhängerschraube / distance suspension bolt
- S = Abstand erste Aufhängerschraube / distance first suspension bolt
- Y = Abstand erste Bohrung / distance first bore hole
- S1 = Einseitig gedämpft kurz / damped on one-side short
- M1 = Einseitig gedämpft mittel / damped on one-side medium
- Duo = Beidseitig gedämpft mittel / damped on both sides medium
- L2 = Beidseitig gedämpft lang / damped on both sides long
- DM = Bohrung Muschelgriff / bore hole flush pull
- DS = Bohrung Stangengriff / bore hole handle bar

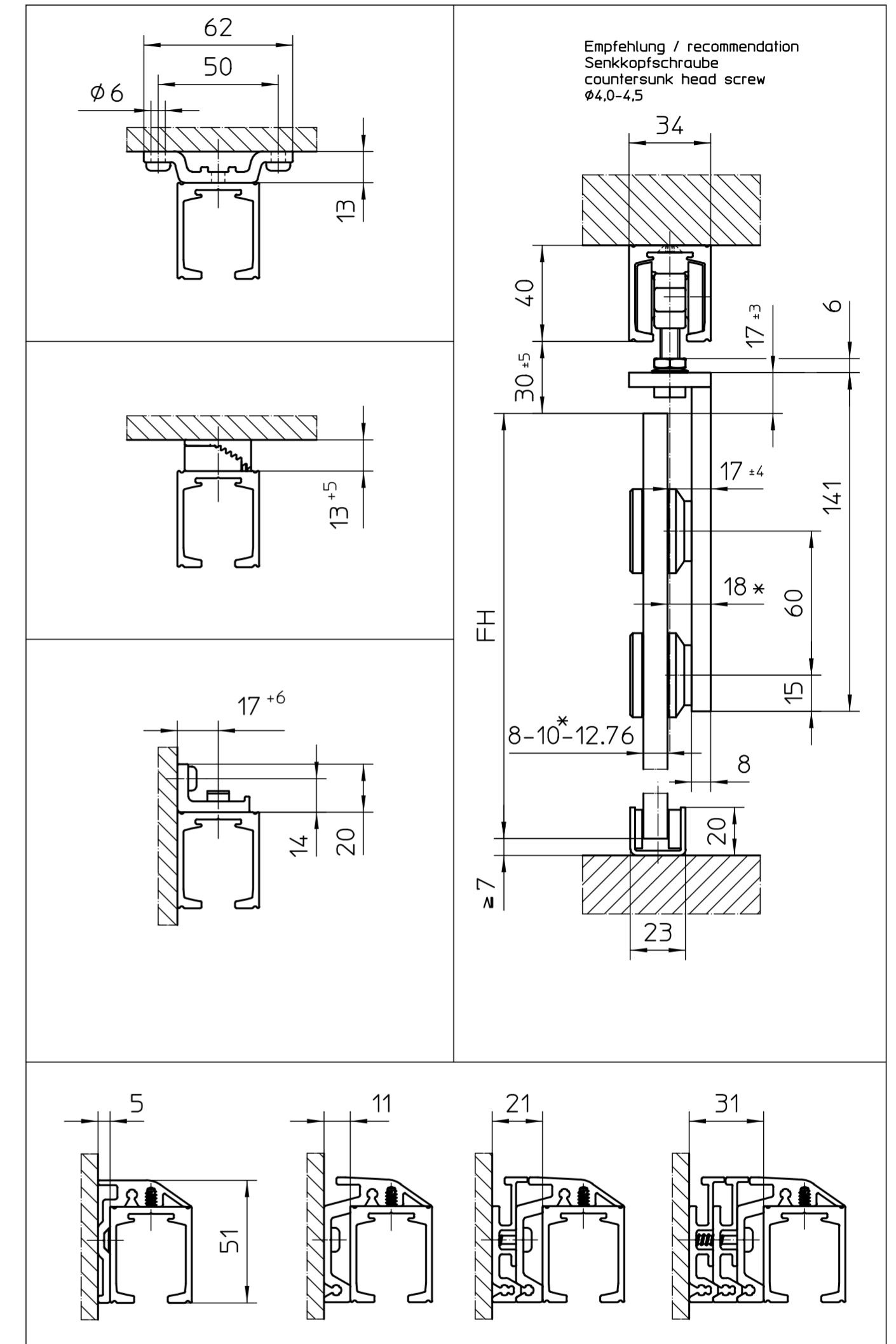
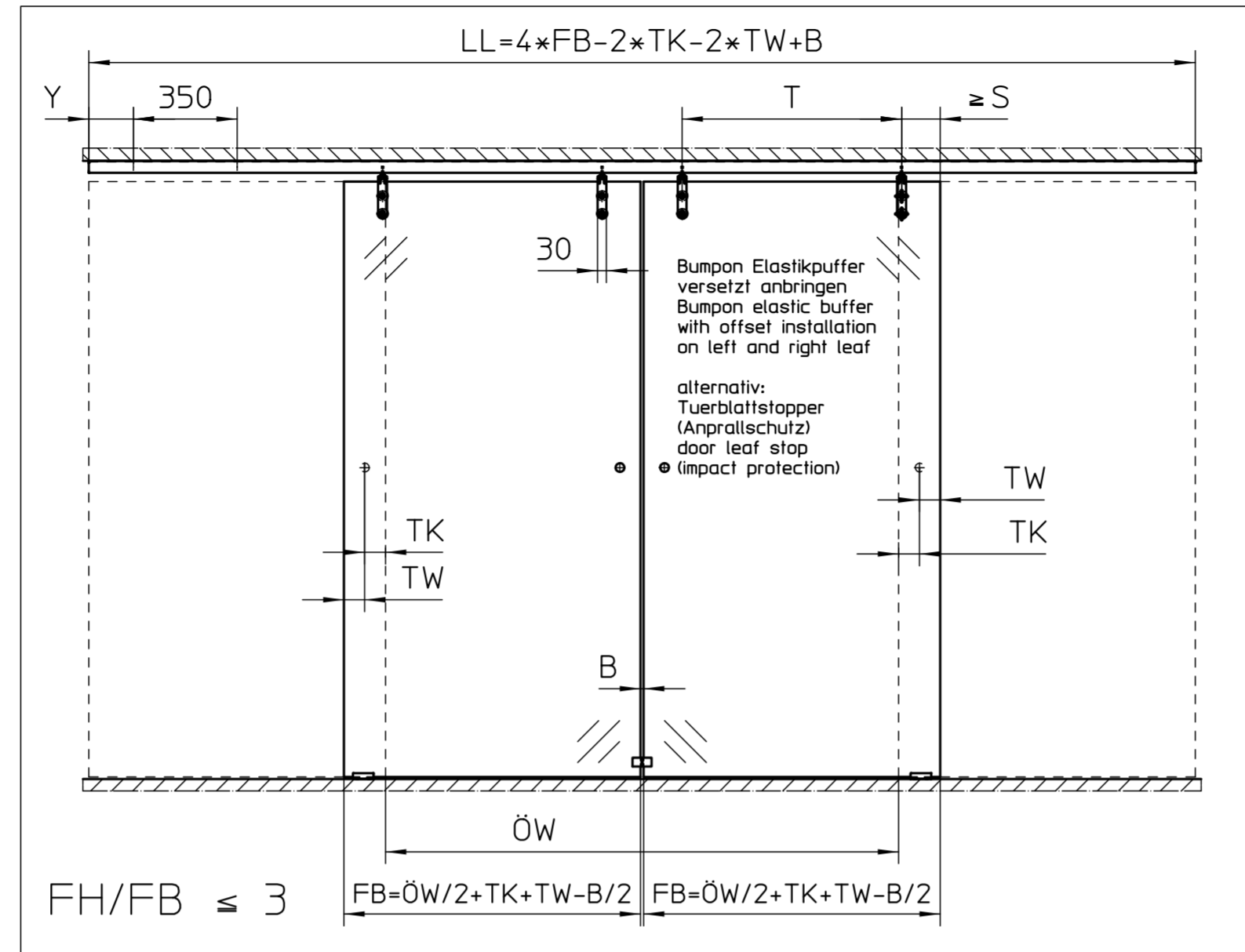
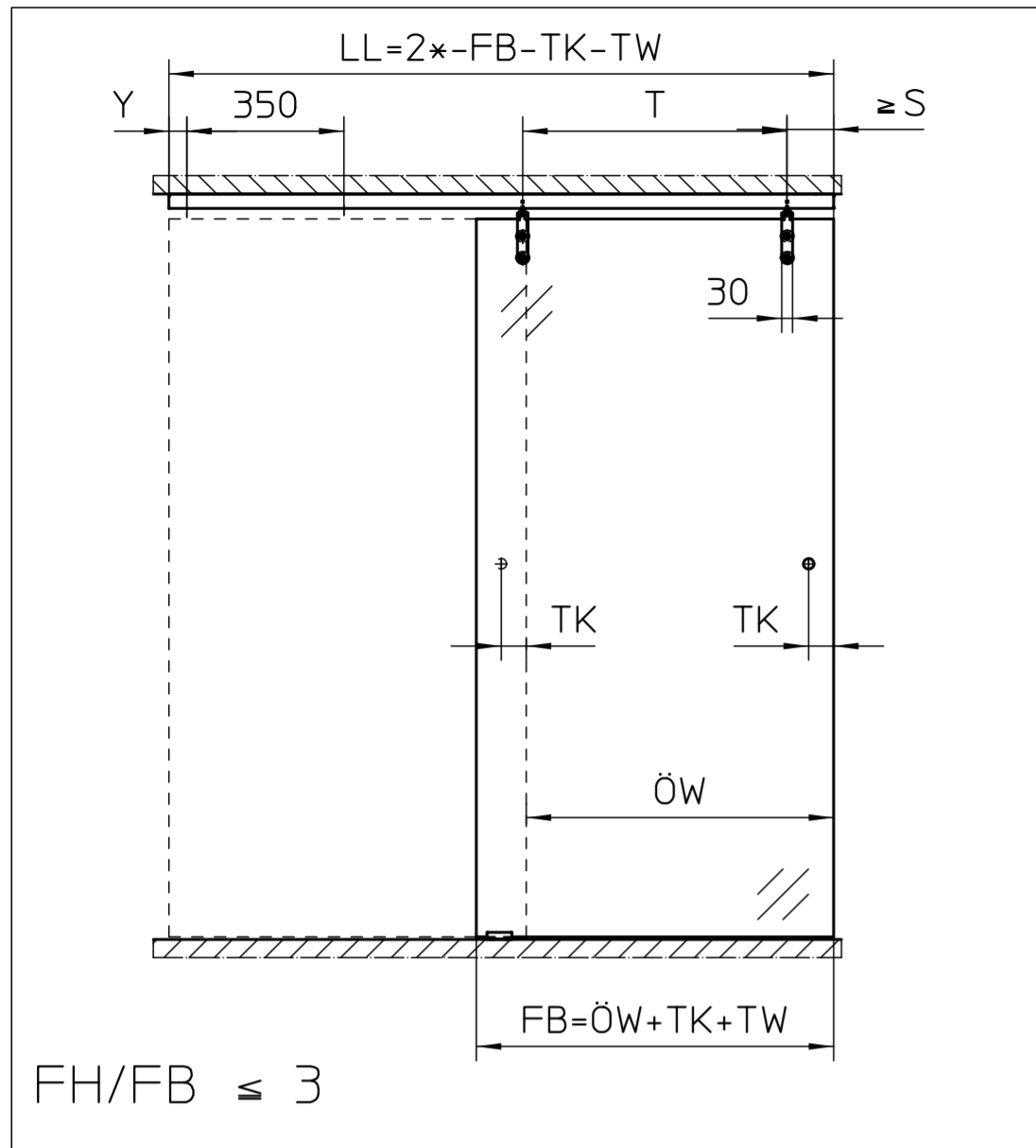
Empfehlung / recommendation
FB > 1200
Bodenführung durchgehend
end-to-end bottom guidance

GEZE GmbH P.O. Box 13 63 71226 Leonberg Germany		Benennung / designation Perlan 140	
vertraulich / confidential		Holzflügel / wooden leaf GGG : mit Bearbeitung / with machining	
erstellt / drawn gepr. / checked	Datum / date 07.04.14 16.09.14	Name / name u635 tbg4	Blatt / von sheet / of 1 / 13
Material-Nr. ID-no.		Zeichnungs-Nr. / document-no. 10421-EP-70-008	
Ersatz für: subst. for:		Ersatz durch: subst. with:	

Einflügeliger Einbau
single leaf installation

Zweiflügeliger Einbau
double leaf installation

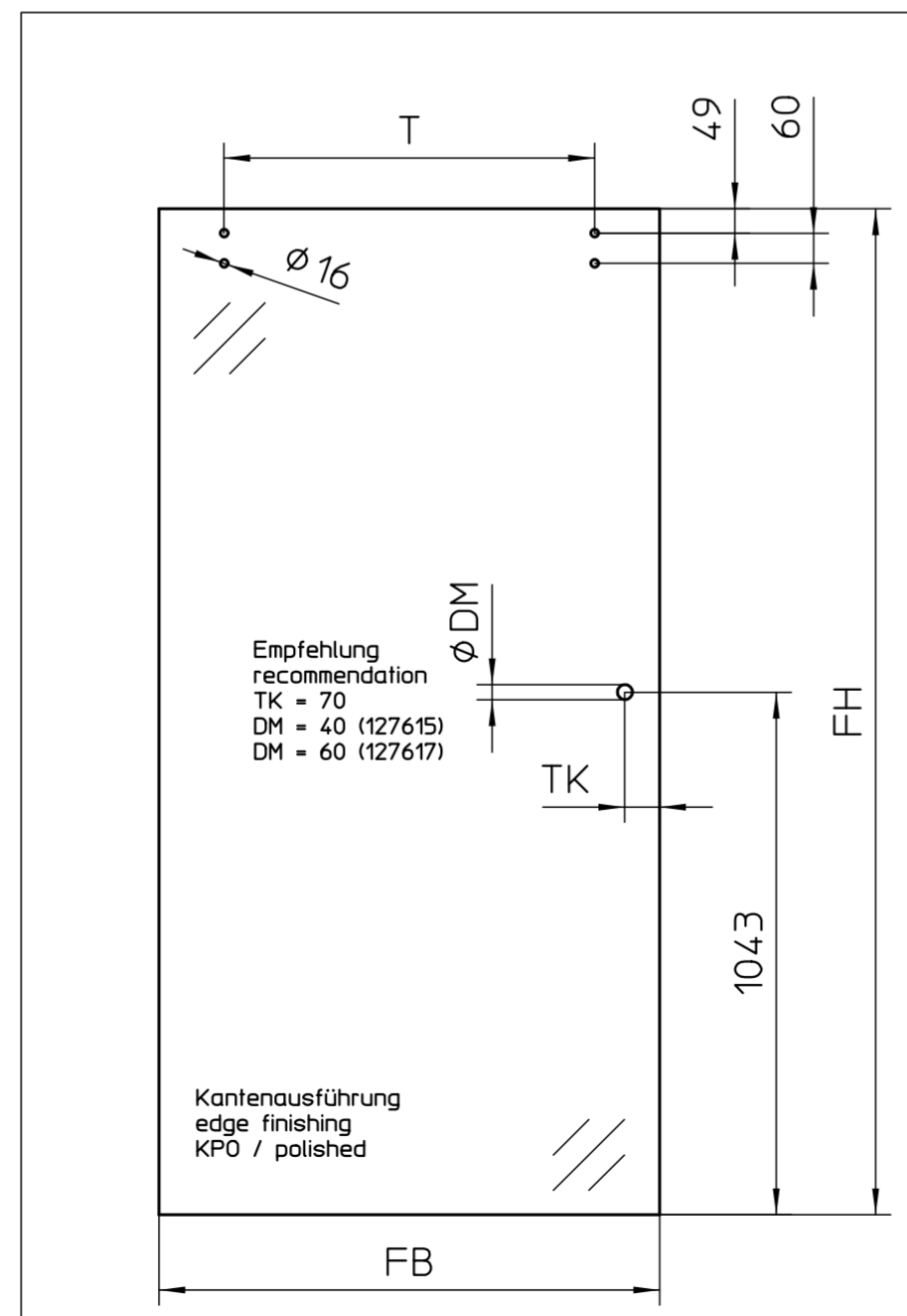
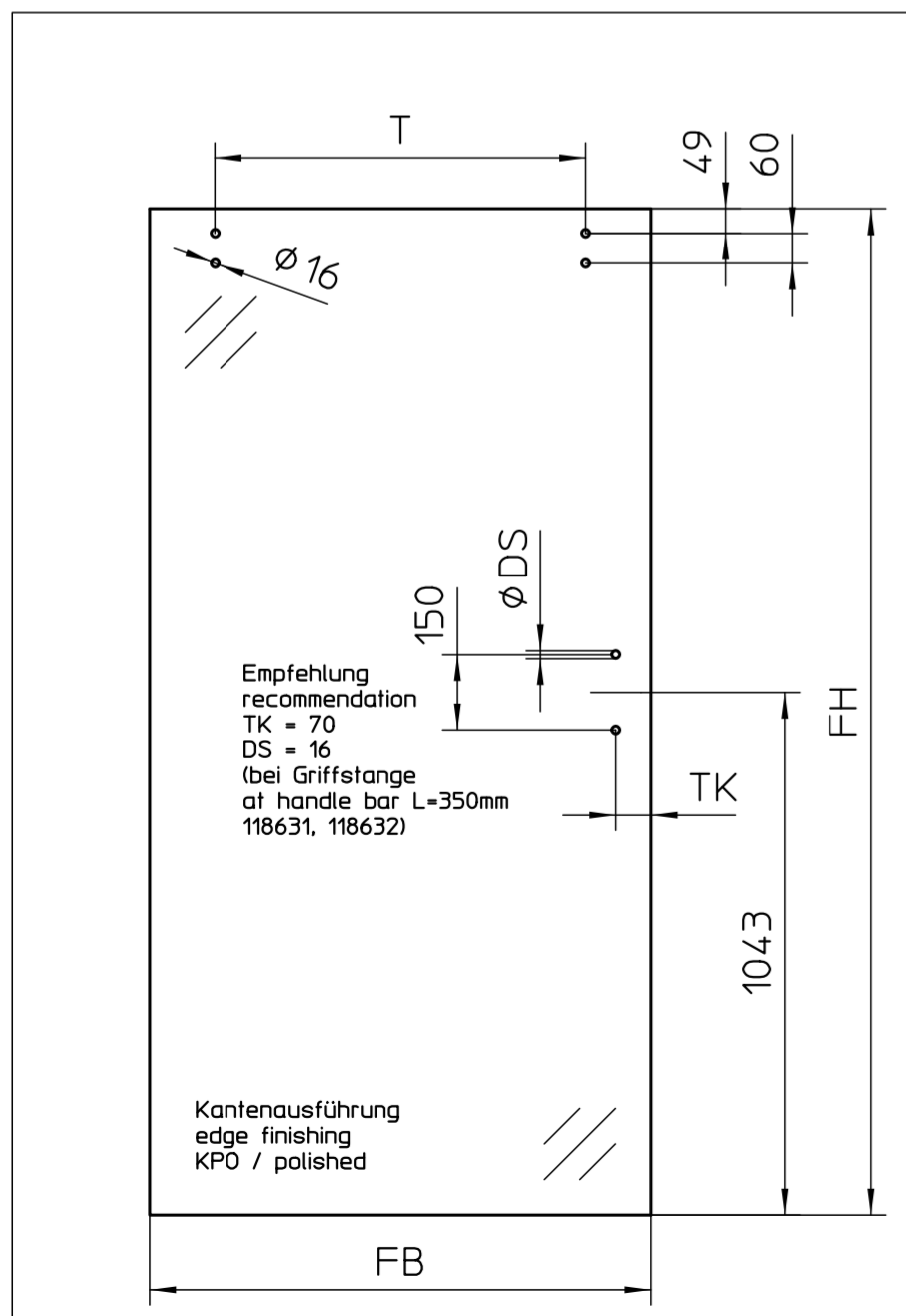
Schnittzeichnung
cross-section drawing



Flügelbearbeitung Stangenriff
leaf preparation handle bar

Flügelbearbeitung Muschelgriff
leaf preparation flush pull

Optionales Zubehör
optional accessories



Detail / detail
Perlan SoftStop
10421-EP-85

GGG				
Perlan SoftStop S1	574	900	414	80
Perlan SoftStop M1	900	1290	740	80
Perlan SoftStop Duo	784	1290	624	80
Perlan SoftStop L2	1290	1700	1130	80

FB min.	FB max.	T	S	Empfehlung Recommendation

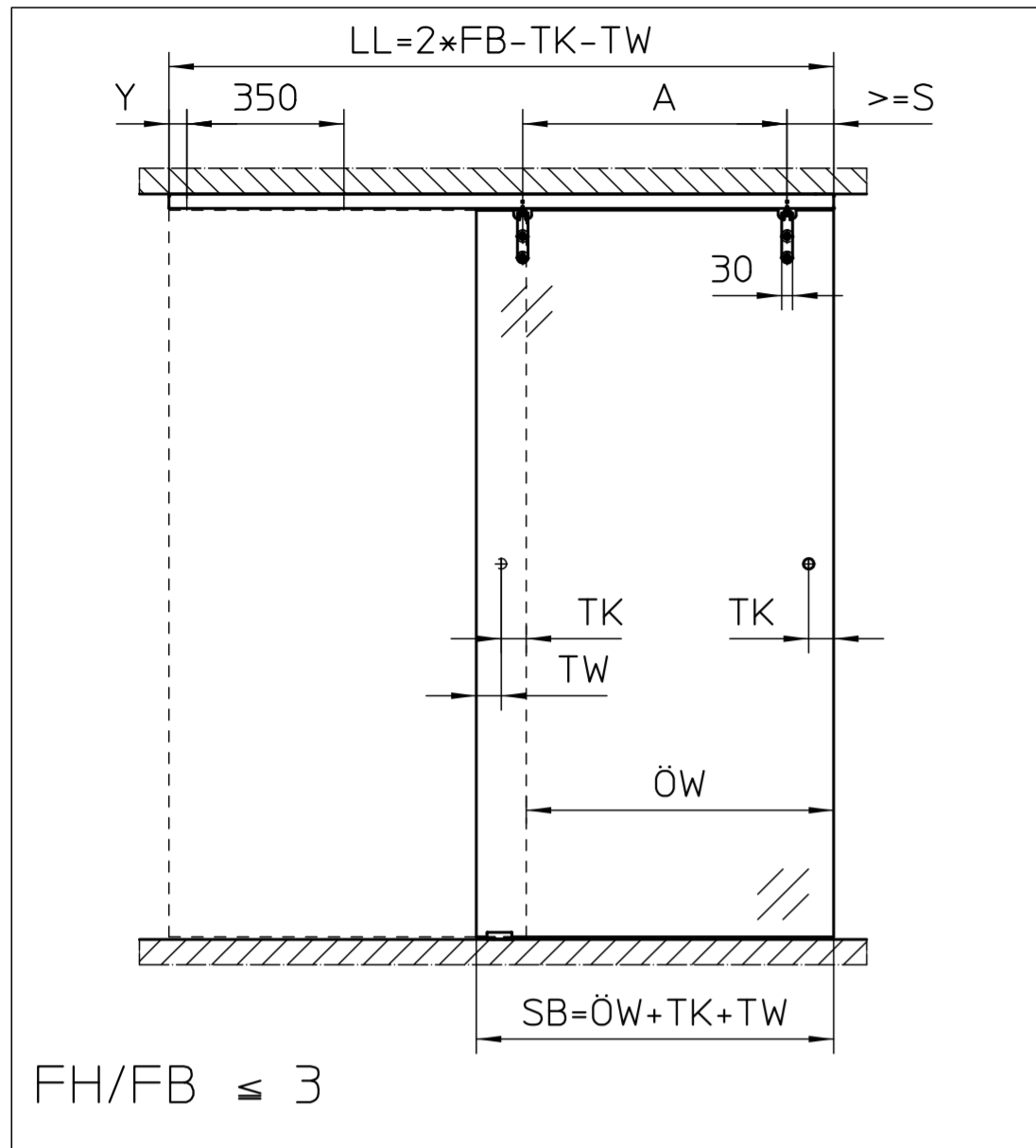
Legende
legend

- LB = Lichte Breite / clear width
- FB = Flügelbreite / leaf width
- FH = Flügelhöhe / leaf height
- FS = Flügelstärke / leaf thickness
- LL = Laufschienerlänge / track length
- ÖW = Öffnungsweite / opening width
- TÜ = Türüberstand / door leaf overlap
- TK = Türgriffabstand Flügelkante / door handle distance leaf flange
- TW = Türgriffabstand Wand / door handle distance wall
- T = Abstand Aufhängerschraube / distance suspension bolt
- S = Abstand erste Aufhängerschraube / distance first suspension bolt
- Y = Abstand erste Bohrung / distance first bore hole
- S1 = Einseitig gedämpft kurz / damped on one-side short
- M1 = Einseitig gedämpft mittel / damped on one-side medium
- Duo = Beidseitig gedämpft mittel / damped on both sides medium
- L2 = Beidseitig gedämpft lang / damped on both sides long
- DM = Bohrung Muschelgriff / bore hole flush pull
- DS = Bohrung Stangenriff / bore hole handle bar

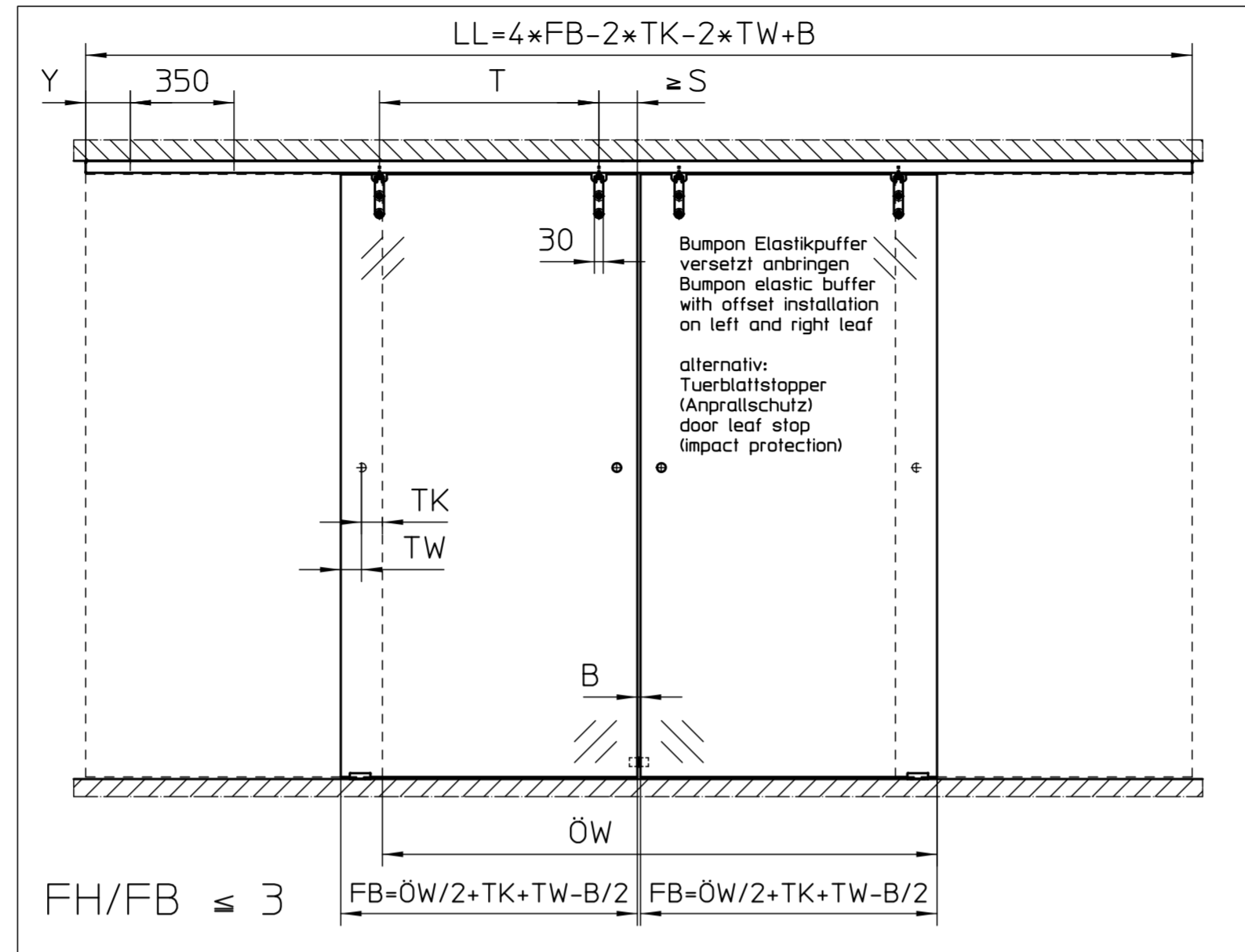
Empfehlung / recommendation
FB>1200
Bodenführung durchgehend
end-to-end bottom guidance

GEZE GmbH P.O. Box 13 63 71226 Leonberg Germany		Benennung / designation Perlan 140	
vertraulich / confidential		Glasflügel / glass leaf GGG : ohne Bearbeitung / without machining	
ersch./drawn 07.04.14	u635	Datum / date 16.09.14	Name / name tbg4
gepr./checked 17.12.13	tbg4	Blatt / von sheet / of 1/13	
ersch./drawn 01.06.11	tbg4	Material-Nr. ID-no.	
Ersatz für: subst. for:		Sprache / language Zeichnungs-Nr. / document-no.	
Ersetzt durch: subst. with:		1:20	
Ersatz für: subst. for:		D	
Ersetzt durch: subst. with:		10421-EP-70-009	

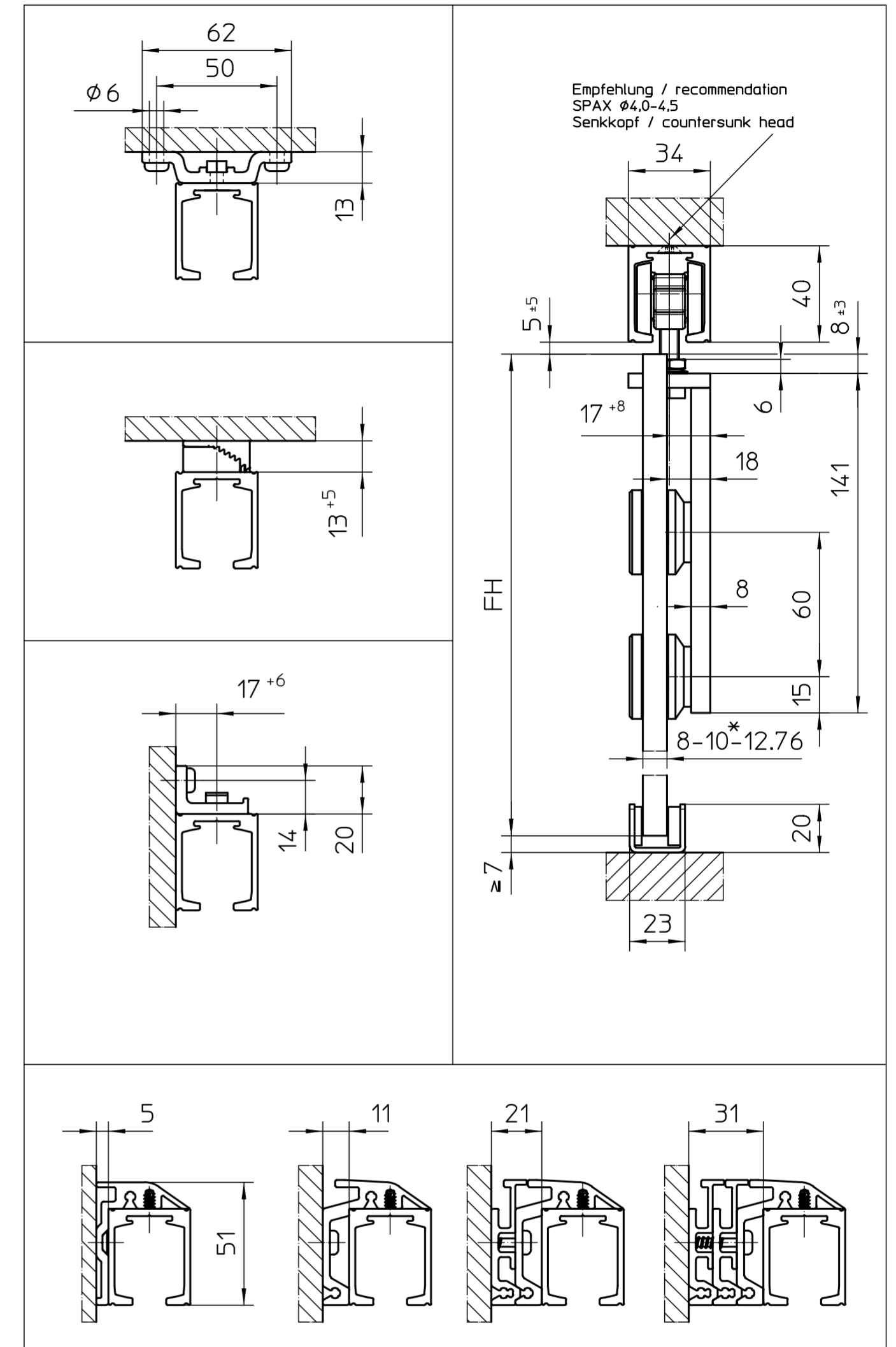
Einflügeliger Einbau
single leaf installation



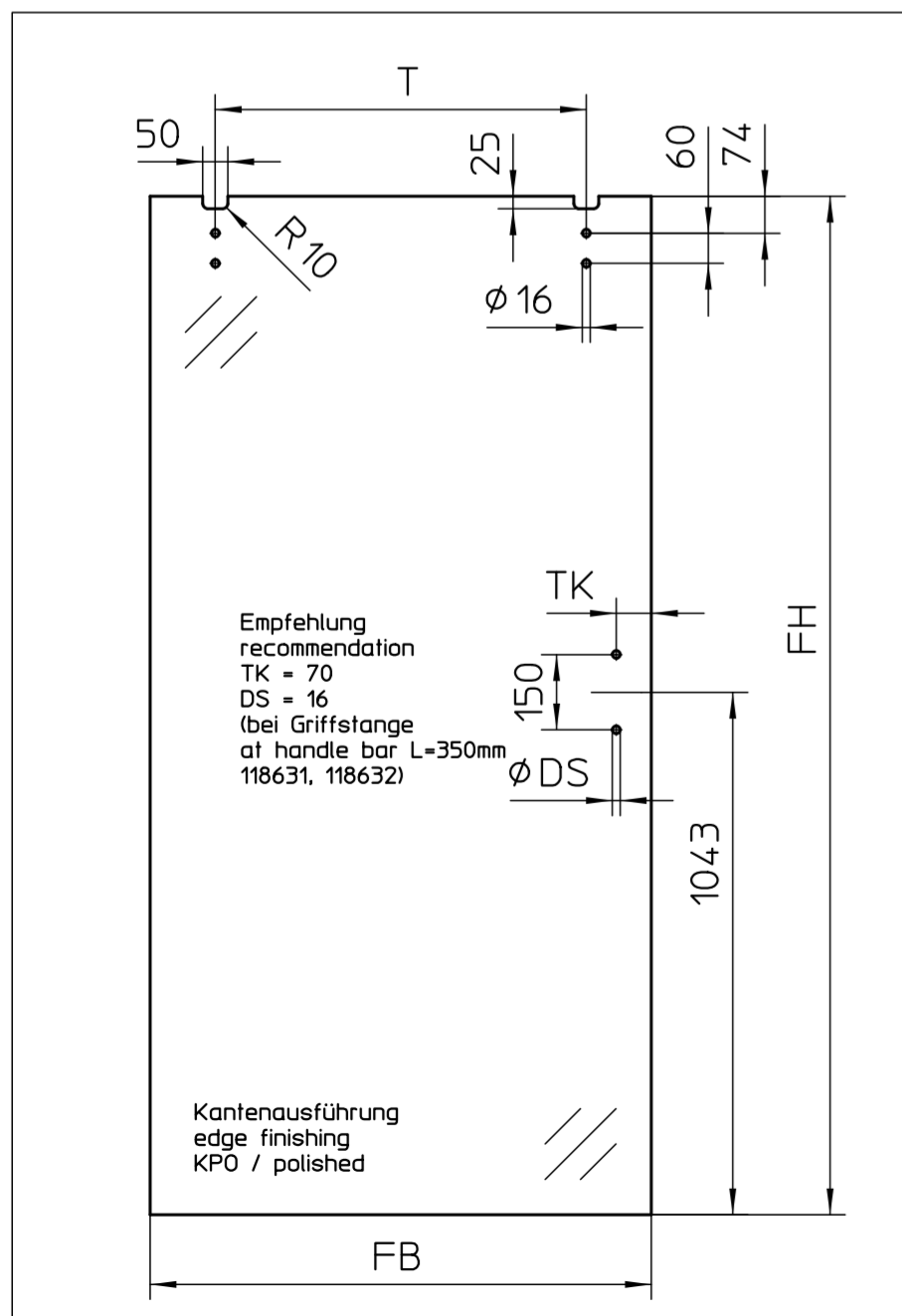
Zweiflügeliger Einbau
double leaf installation



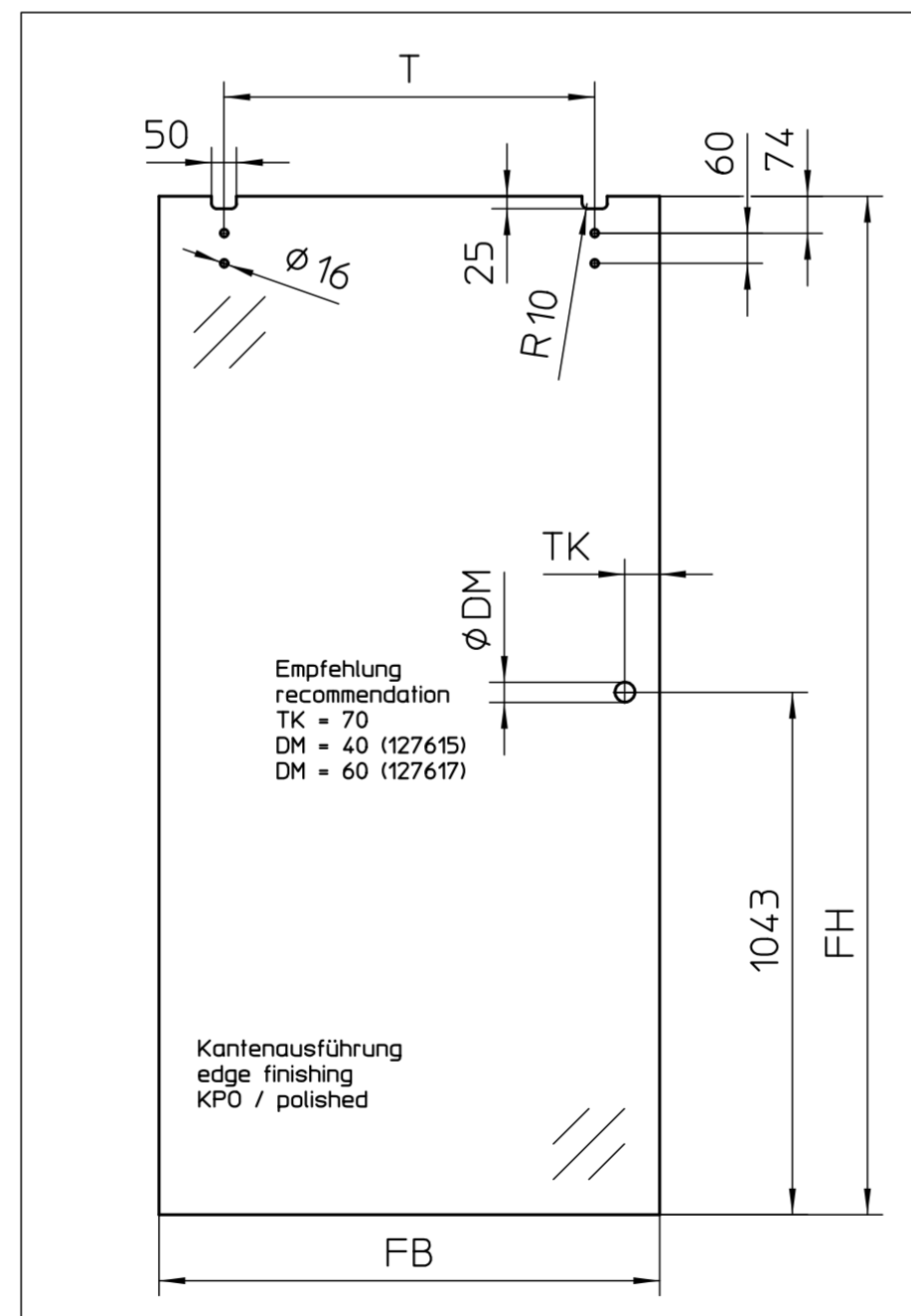
Schnittzeichnung
cross-section drawing



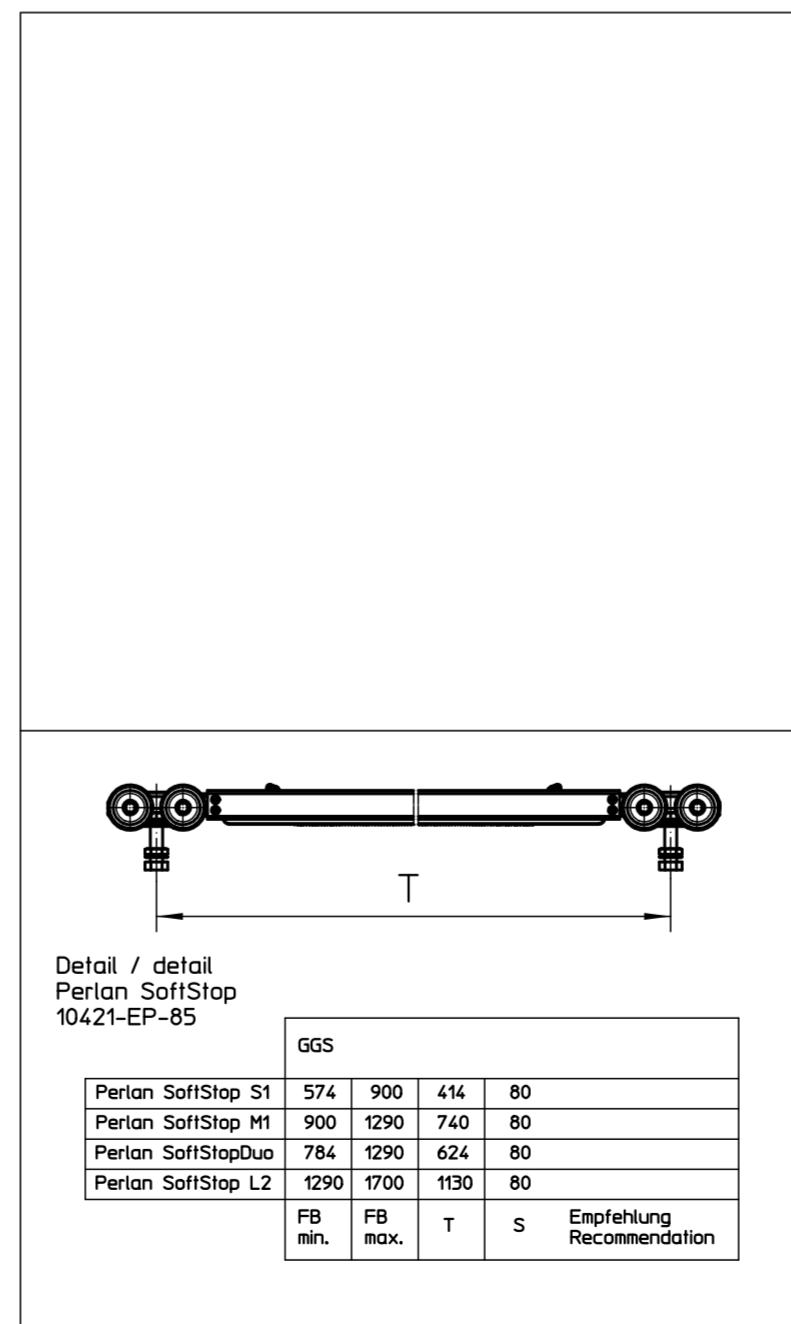
Flügelbearbeitung Stangenriff
leaf preparation handle bar



Flügelbearbeitung Muschelgriff
leaf preparation flush pull



Optionales Zubehör
optional accessories



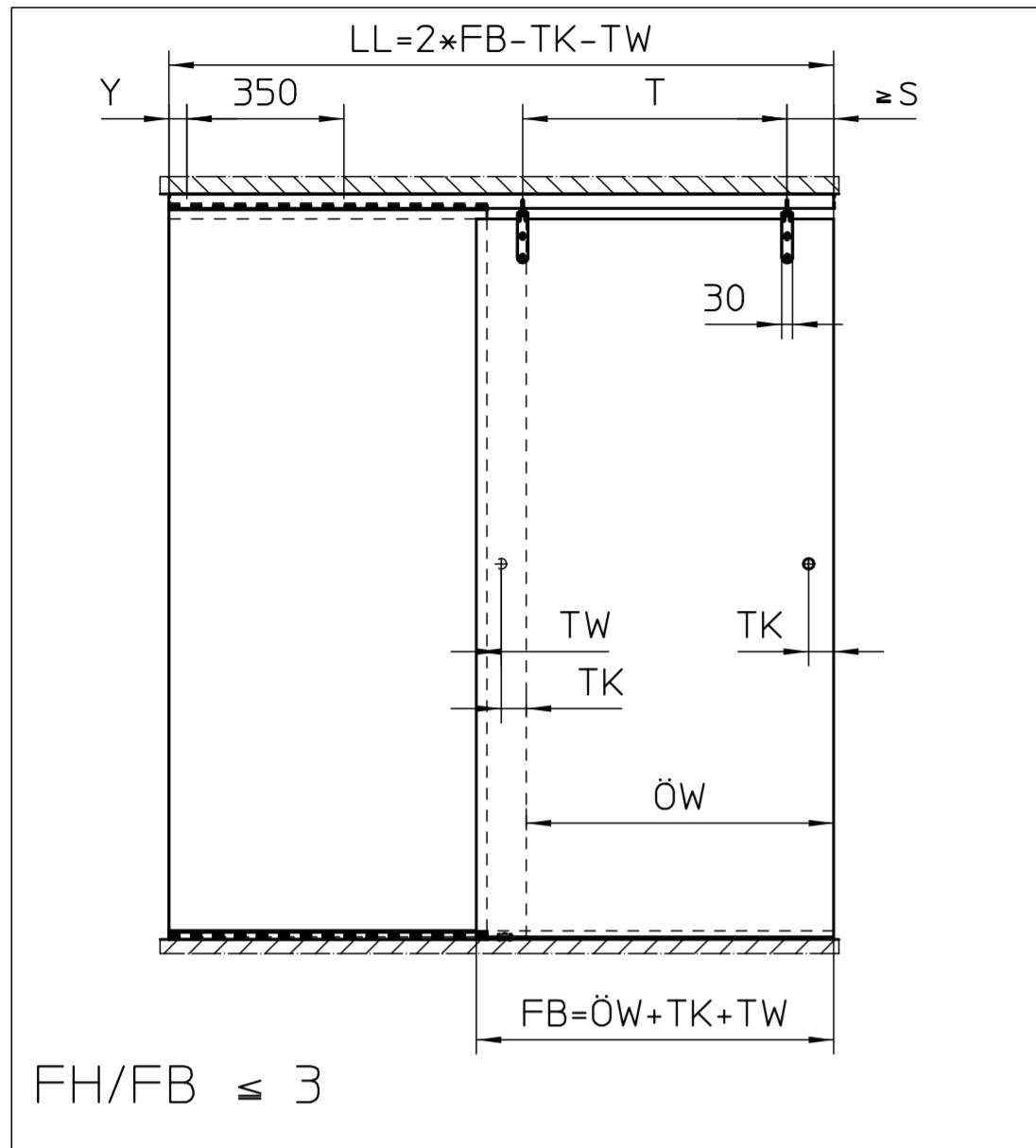
Legende
legend

- LB = Lichte Breite / clear width
- FB = Flügelbreite / leaf width
- FH = Flügelhöhe / leaf height
- FS = Flügelstärke / leaf thickness
- LL = Laufschienerlänge / track length
- ÖW = Öffnungsweite / opening width
- TÜ = Türüberstand / door leaf overlap
- TK = Türgriffabstand Flügelkante / door handle distance leaf flange
- TW = Türgriffabstand Wand / door handle distance wall
- T = Abstand Aufhängerschraube / distance suspension bolt
- S = Abstand erste Aufhängerschraube / distance first suspension bolt
- Y = Abstand erste Bohrung / distance first bore hole
- S1 = Einseitig gedämpft kurz / damped on one-side short
- M1 = Einseitig gedämpft mittel / damped on one-side medium
- Duo = Beidseitig gedämpft mittel / damped on both sides medium
- L2 = Beidseitig gedämpft lang / damped on both sides long
- DM = Bohrung Muschelgriff / bore hole flush pull
- DS = Bohrung Stangenriff / bore hole handle bar

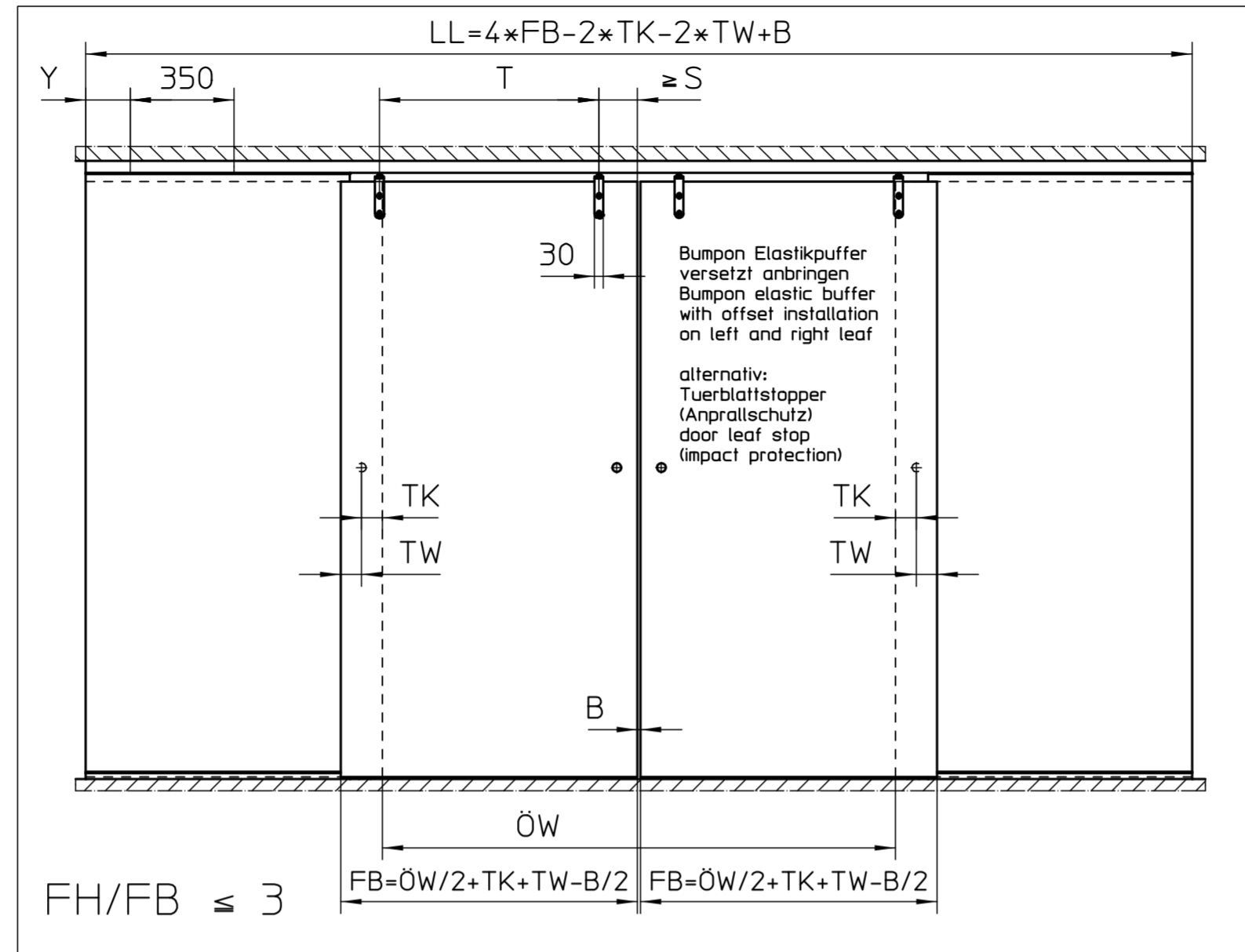
FB > 1200
Empfehlung / recommendation
Bodenführung durchgehend
end-to-end bottom guidance

GEZE		GEZE GmbH P.O. Box 13 63 71226 Leonberg Germany		Benennung / designation Perlan 140	
vertraulich / confidential		GGG : mit Bearbeitung / with machining		Material-Nr. ID-no.	
ersch./drawn	07.04.14	u635	1/13	Blatt / von sheet / of	
gepr./checked	16.09.14	tbg4	1:20	Maßstab scale	
Ersatz für: subst. for:		D		Zeichnungs-Nr. / document-no.	
Ersetzt durch: subst. with:		10421-EP-70-010			

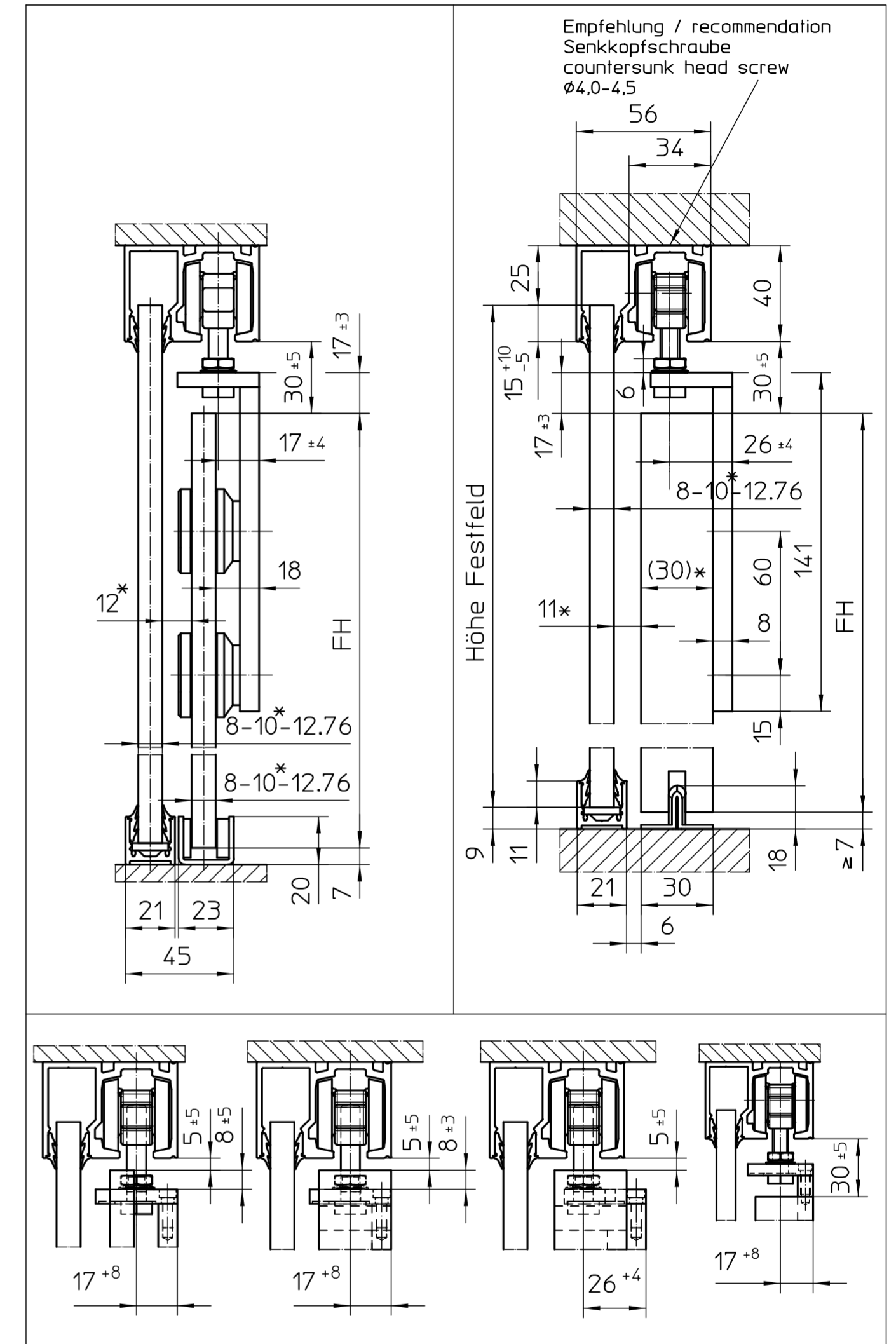
Einflügeliger Einbau
single leaf installation



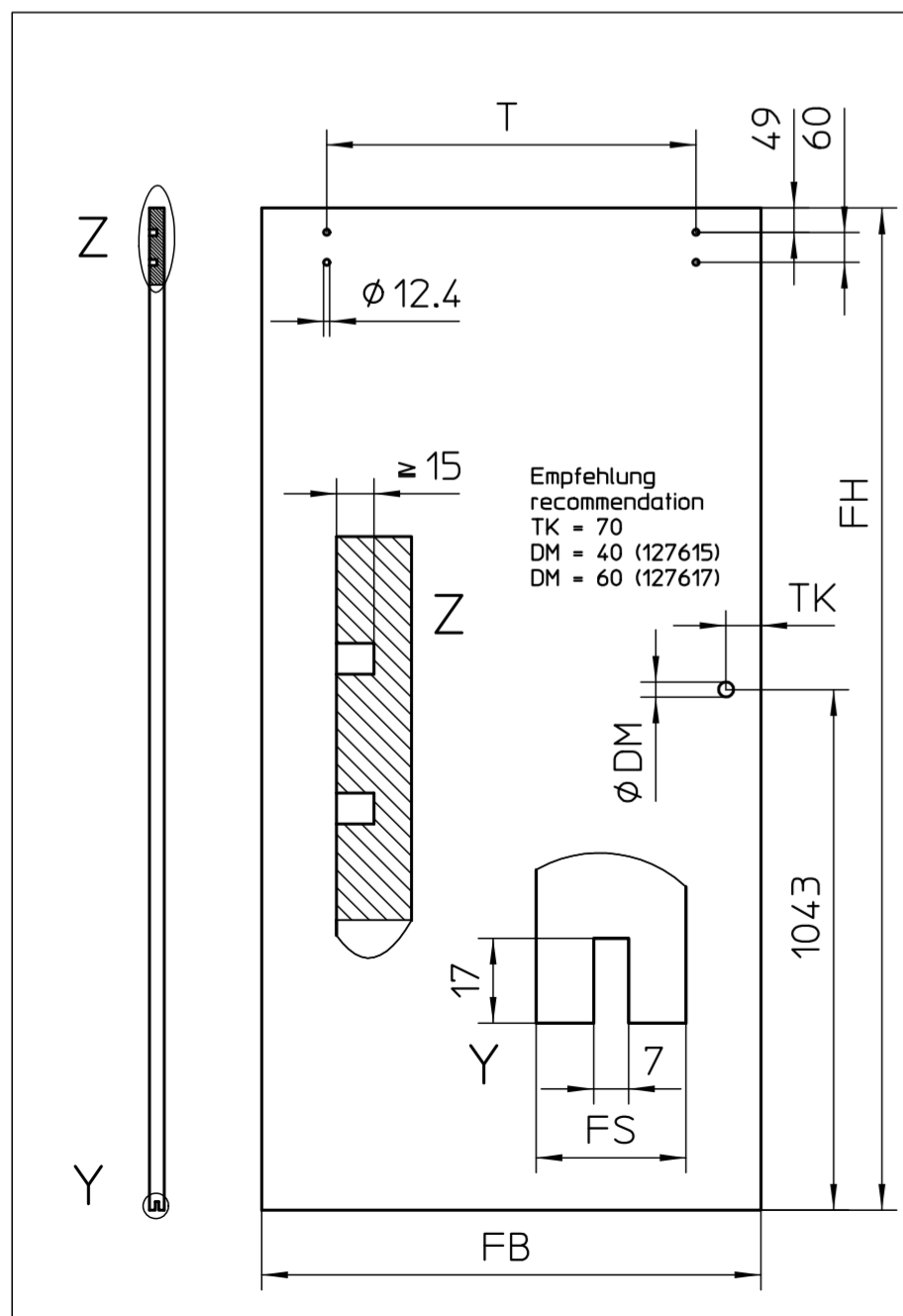
Zweiflügeliger Einbau
double leaf installation



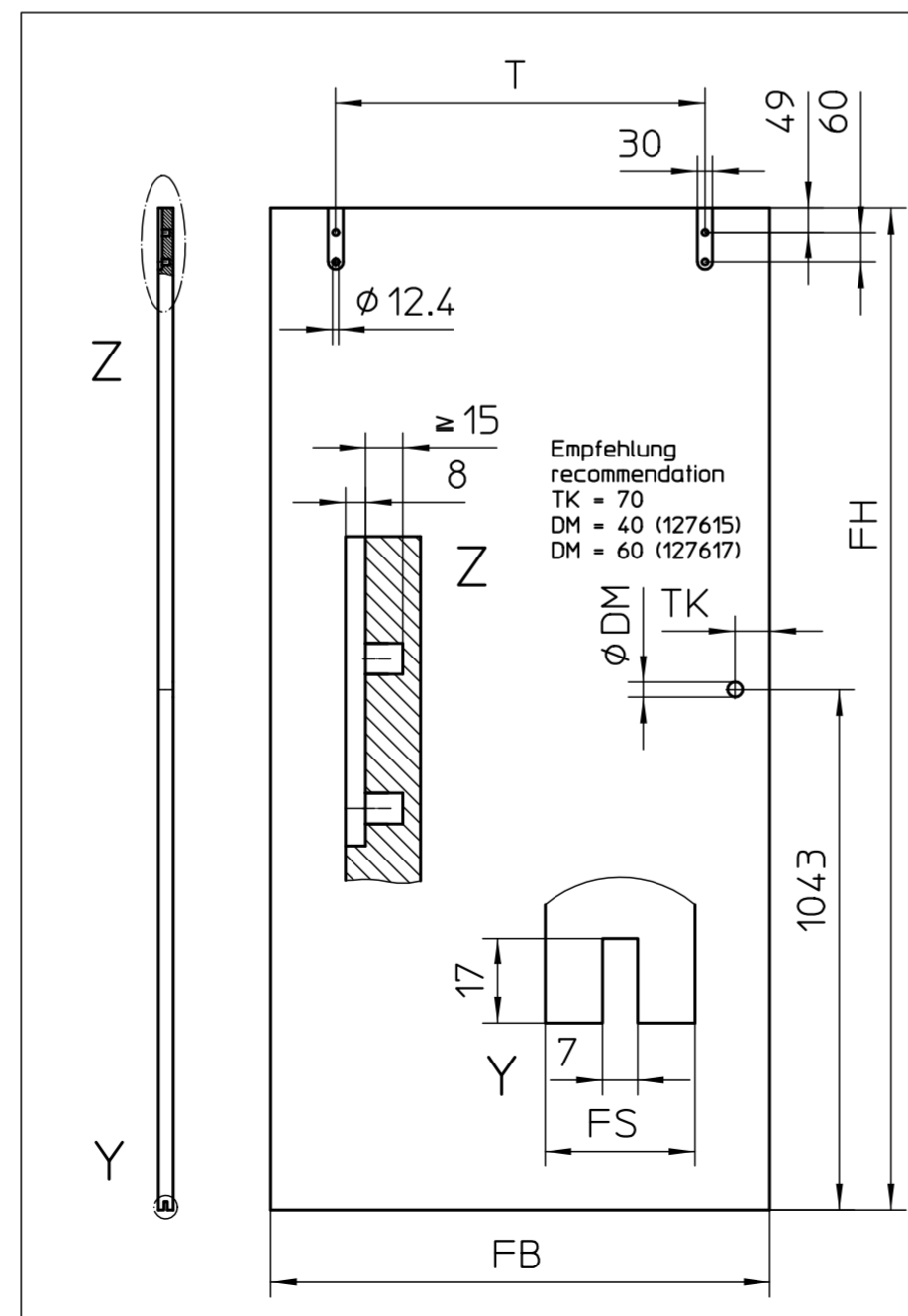
Schnittzeichnung
cross-section drawing



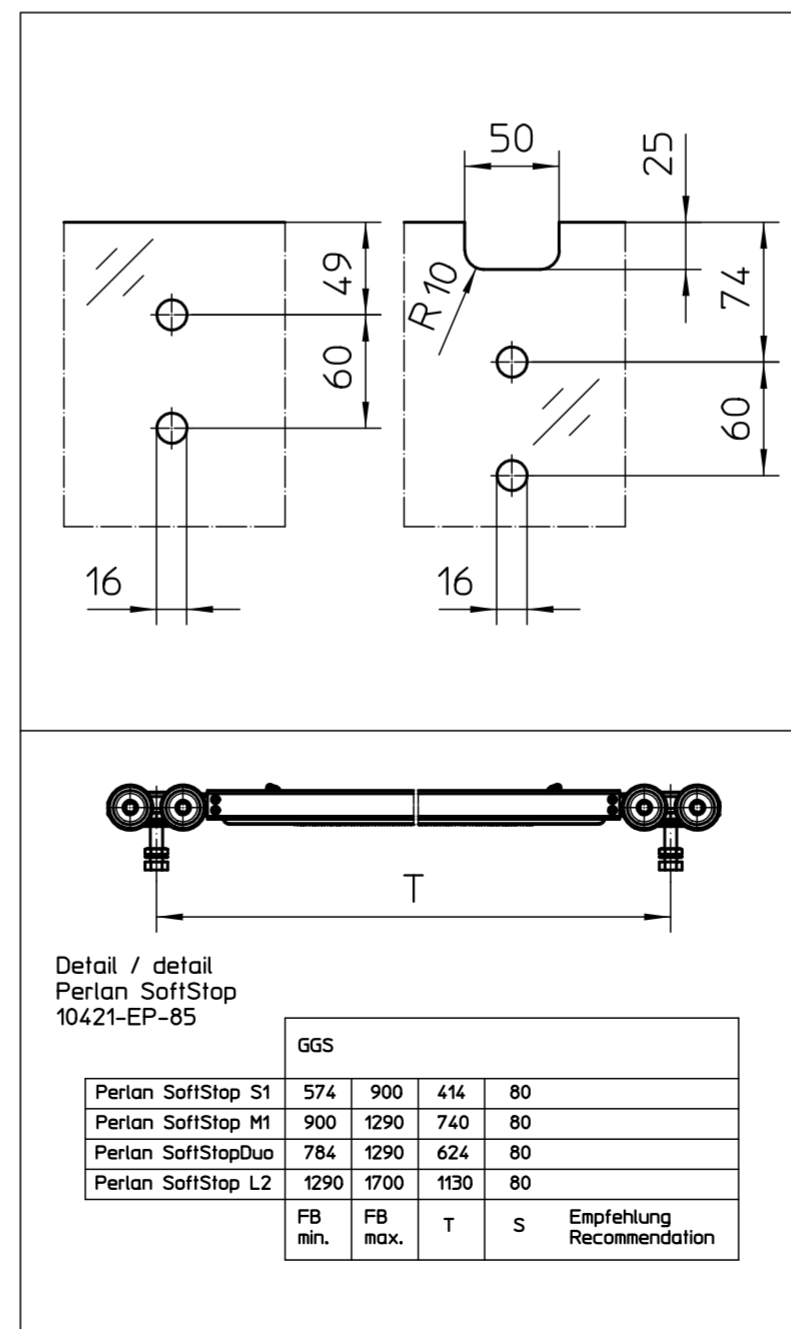
Flügelbearbeitung Stangenriff
leaf preparation handle bar



Flügelbearbeitung Muschelgriff
leaf preparation flush pull



Optionales Zubehör
optional accessories

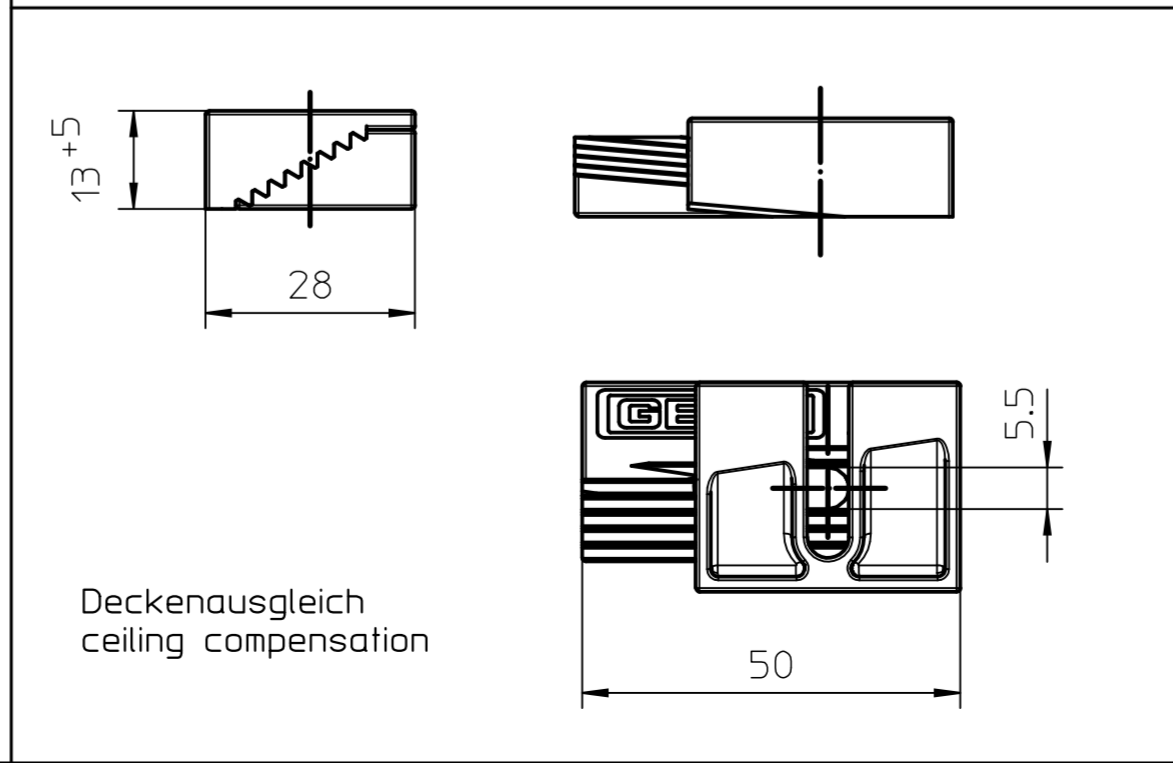
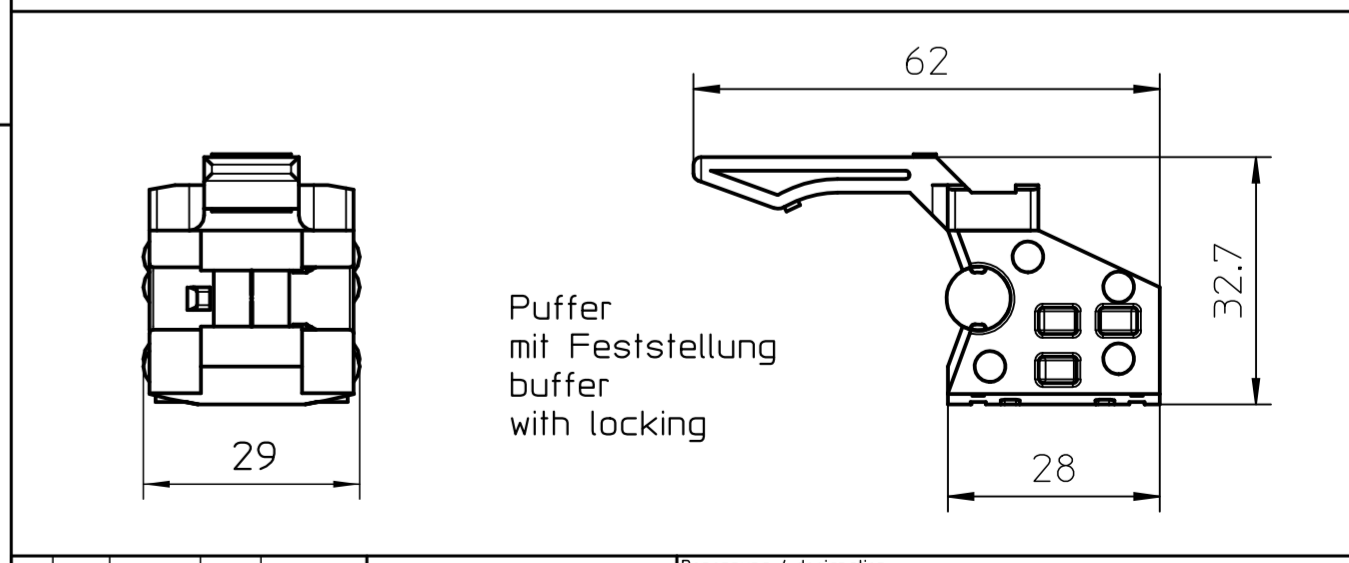
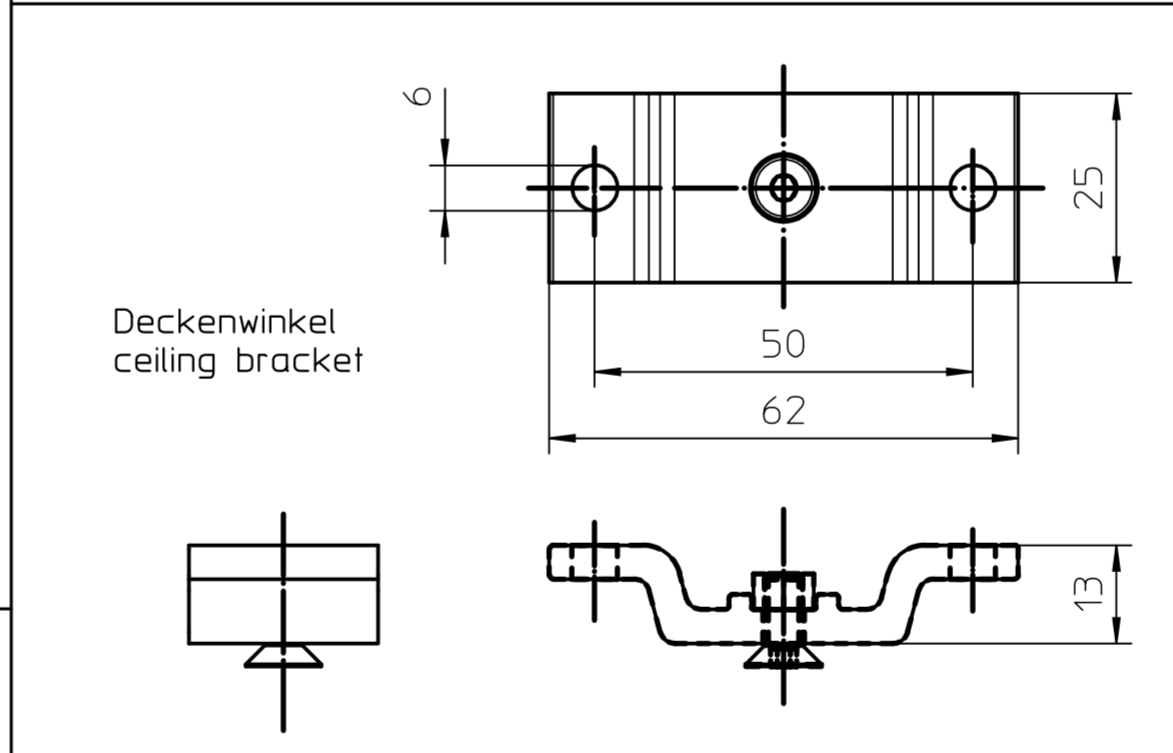
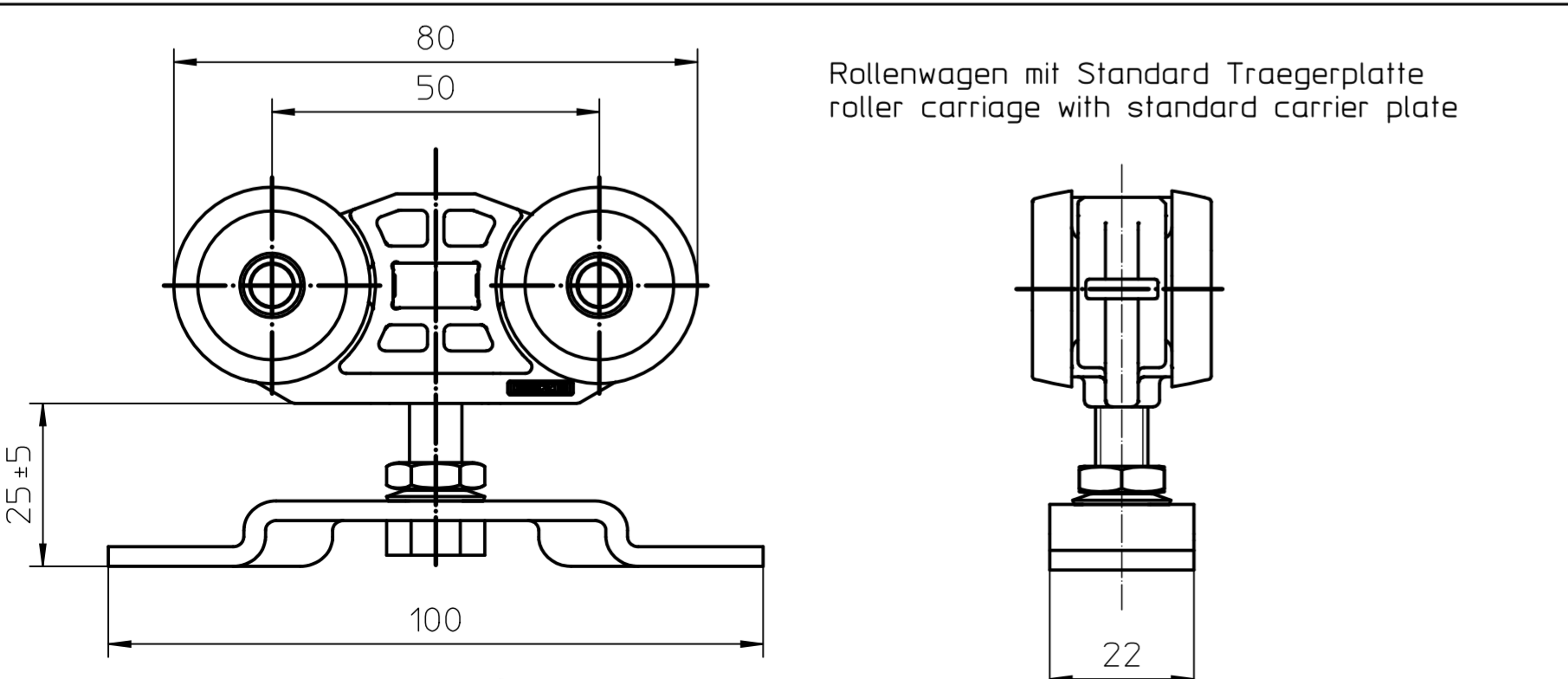
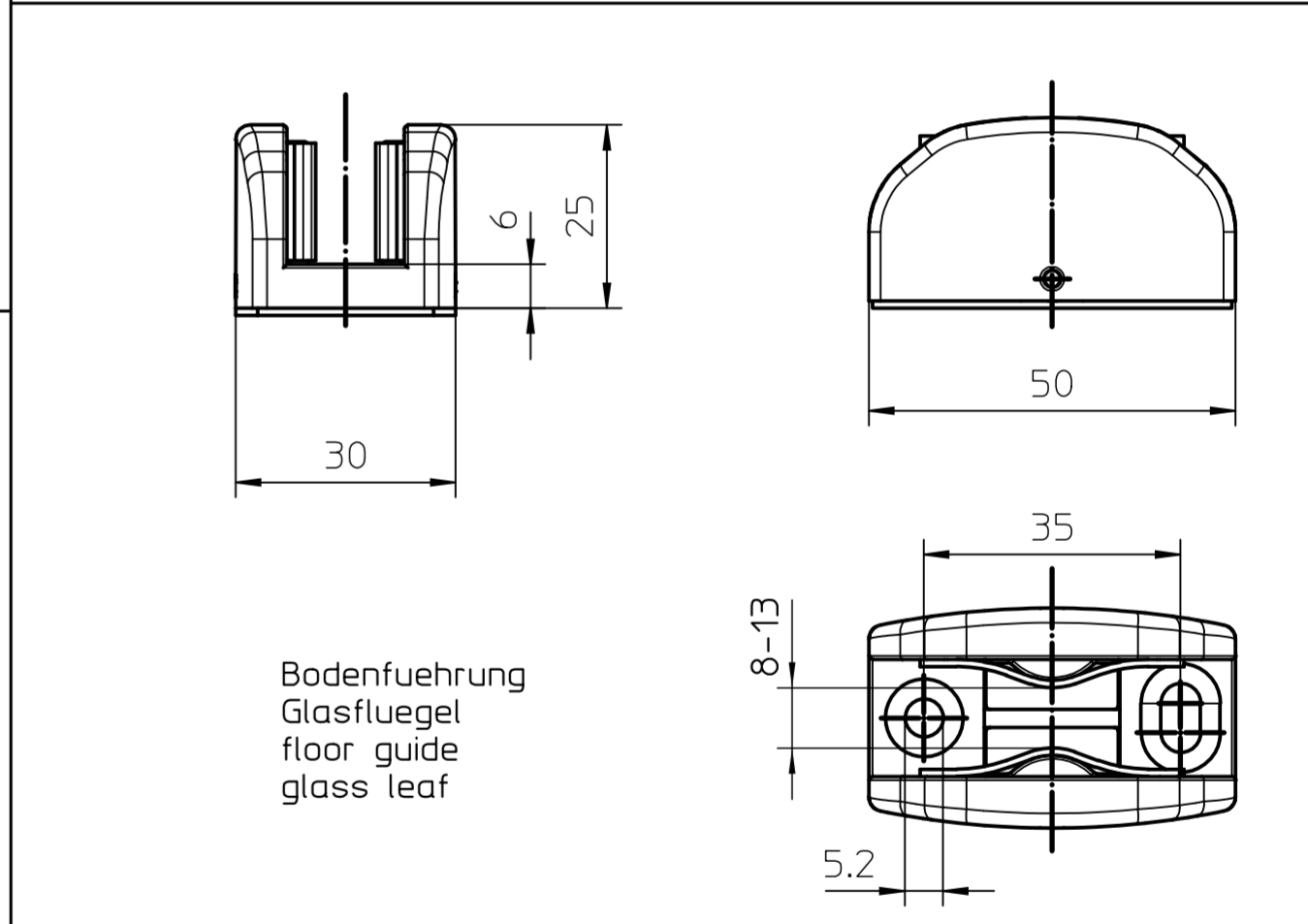
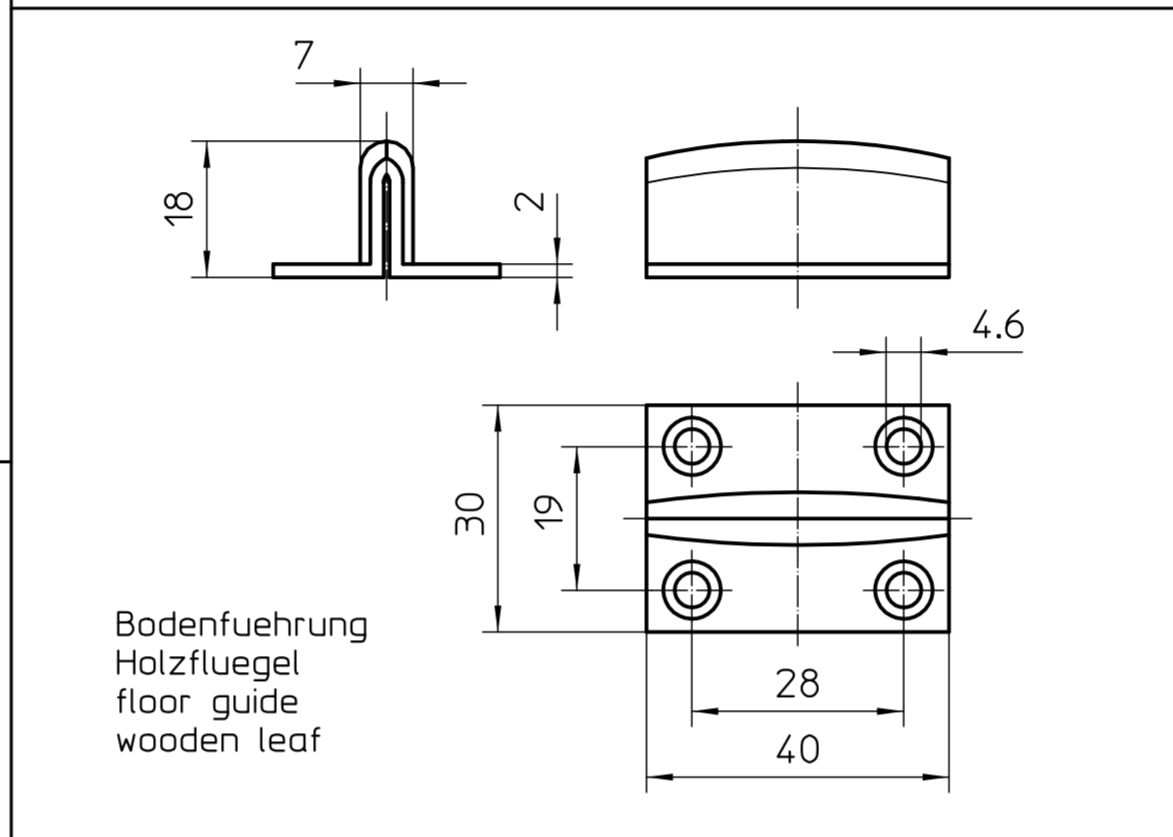
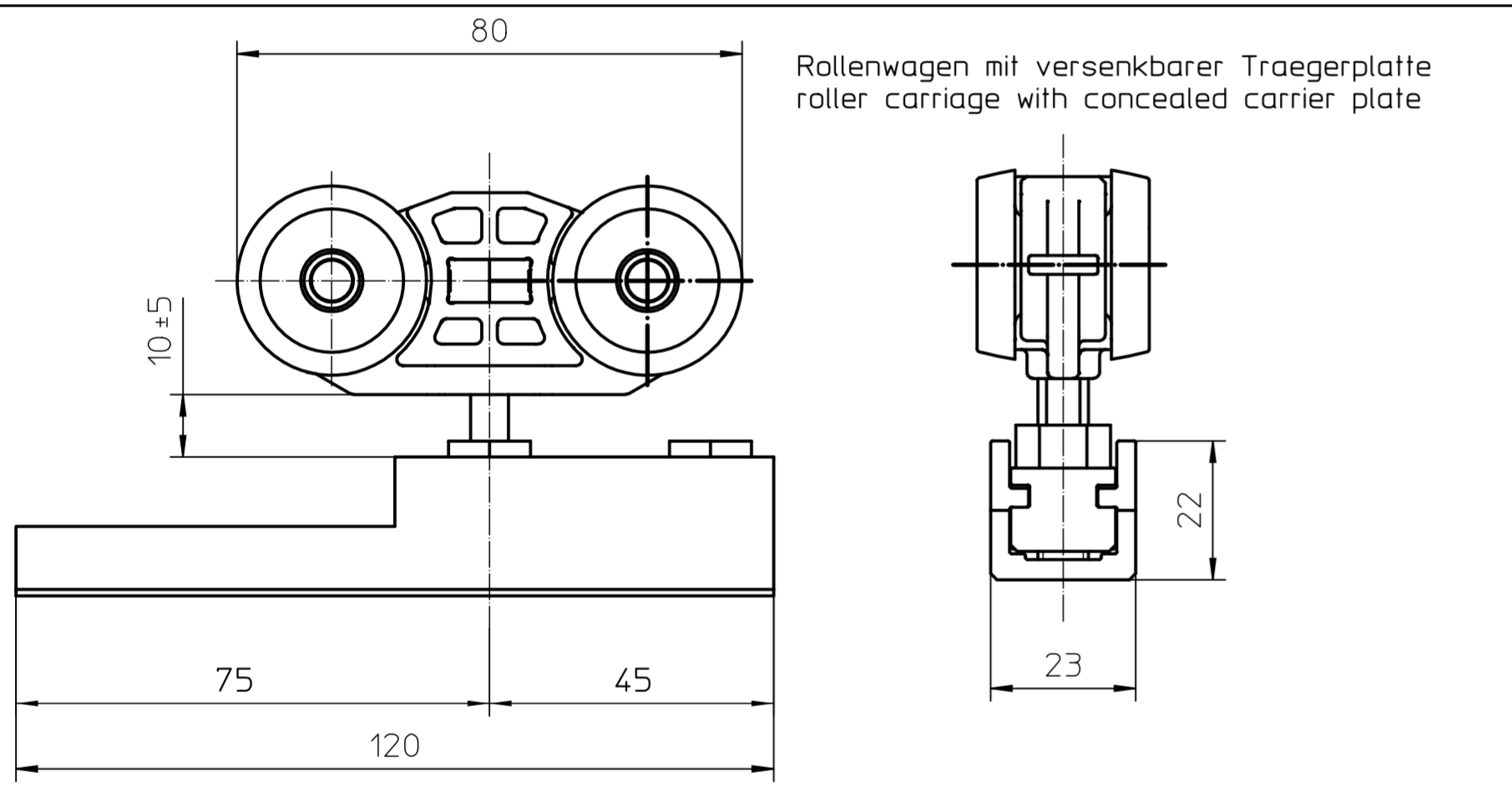
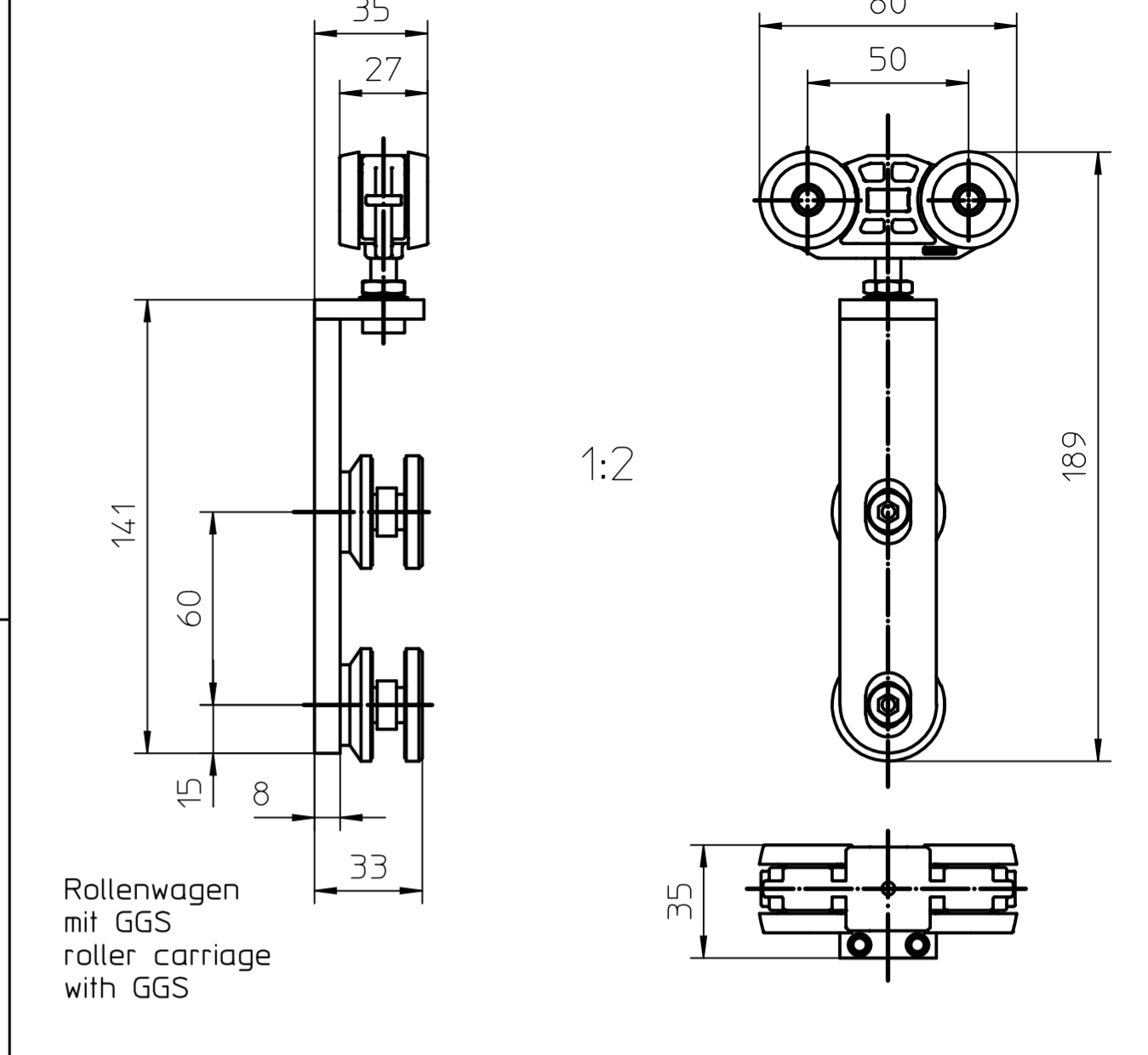
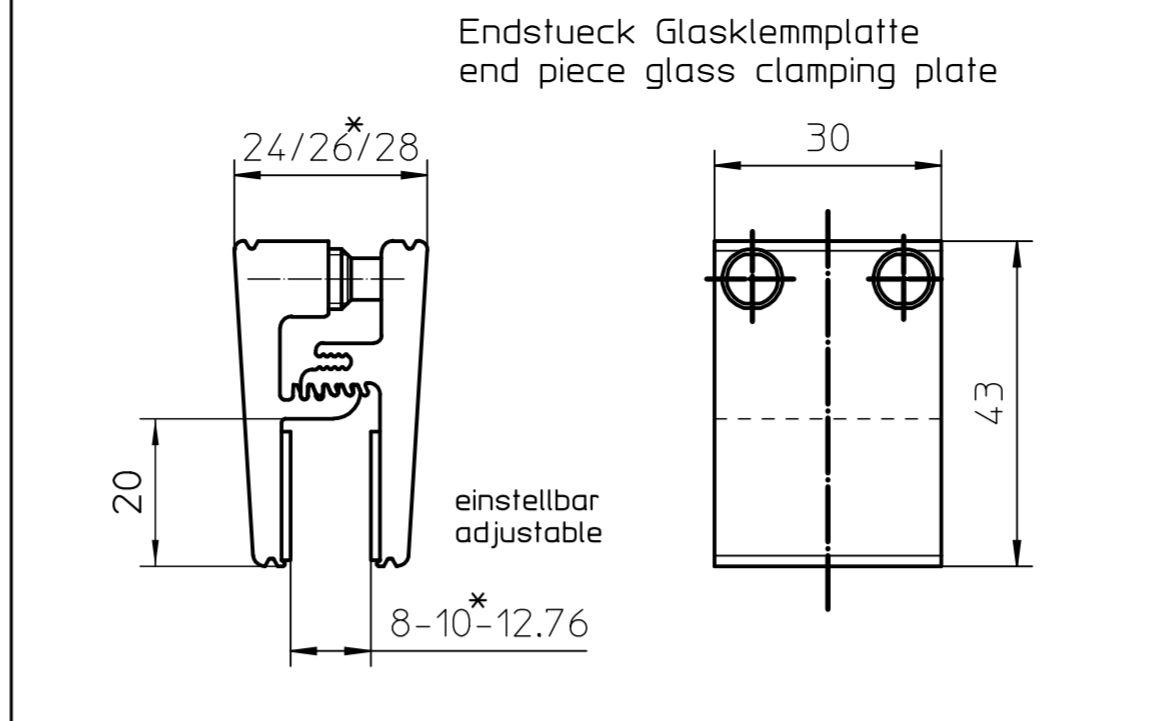
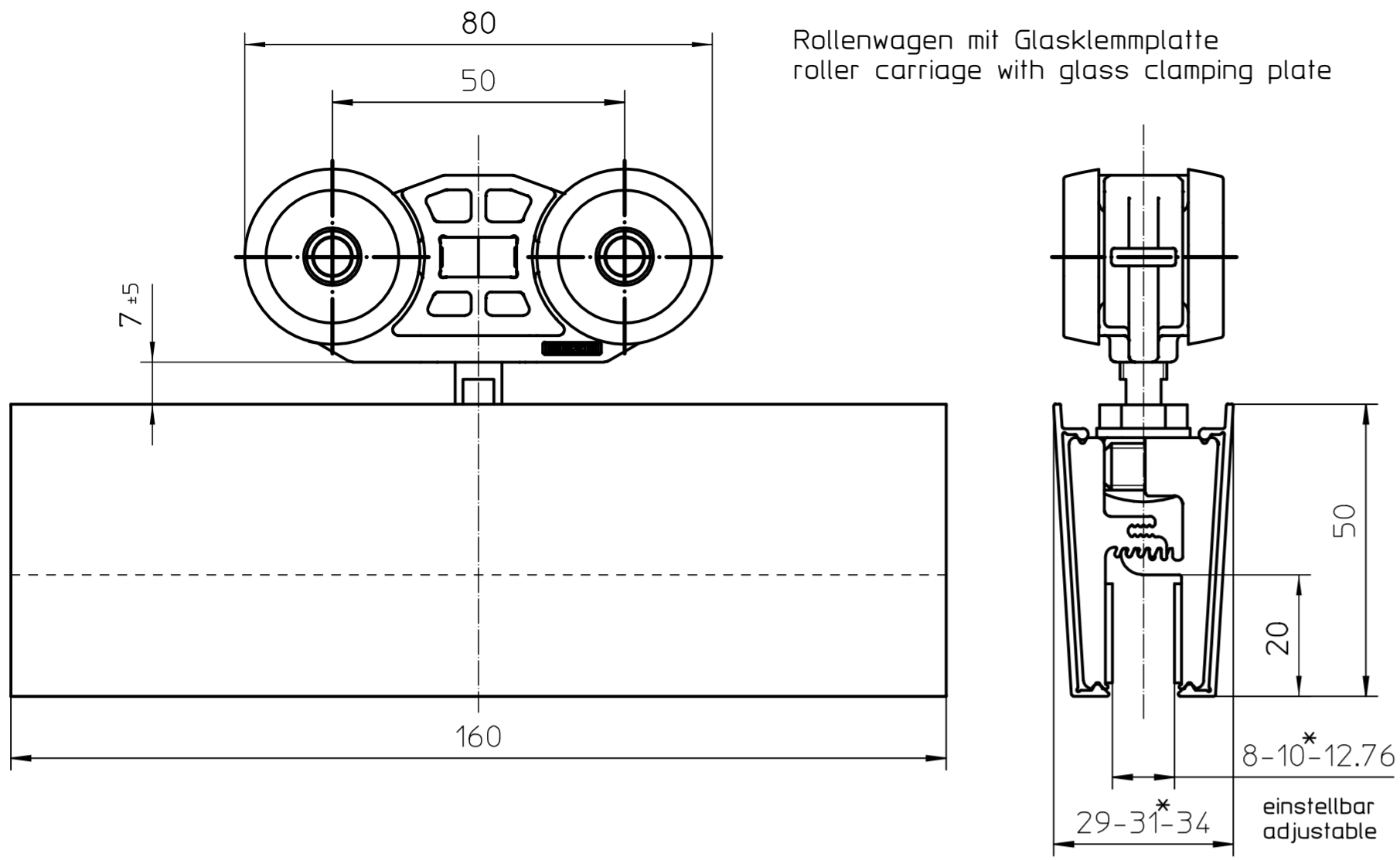


Legende
legend

- LB = Lichte Breite / clear width
- FB = Flügelbreite / leaf width
- FH = Flügelhöhe / leaf height
- FS = Flügelstärke / leaf thickness
- LL = Laufschienerlänge / track length
- ÖW = Öffnungsweite / opening width
- TÜ = Türüberstand / door leaf overlap
- TK = Türgriffabstand Flügelkante / door handle distance leaf flange
- TW = Türgriffabstand Wand / door handle distance wall
- T = Abstand Aufhängerschraube / distance suspension bolt
- S = Abstand erste Aufhängerschraube / distance first suspension bolt
- Y = Abstand erste Bohrung / distance first bore hole
- S1 = Einseitig gedämpft kurz / damped on one-side short
- M1 = Einseitig gedämpft mittel / damped on one-side medium
- Duo = Beidseitig gedämpft mittel / damped on both sides medium
- L2 = Beidseitig gedämpft lang / damped on both sides long
- DM = Bohrung Muschelgriff / bore hole flush pull
- DS = Bohrung Stangenriff / bore hole handle bar

FB > 1200
Empfehlung / recommendation
Bodenführung durchgehend
end-to-end bottom guidance

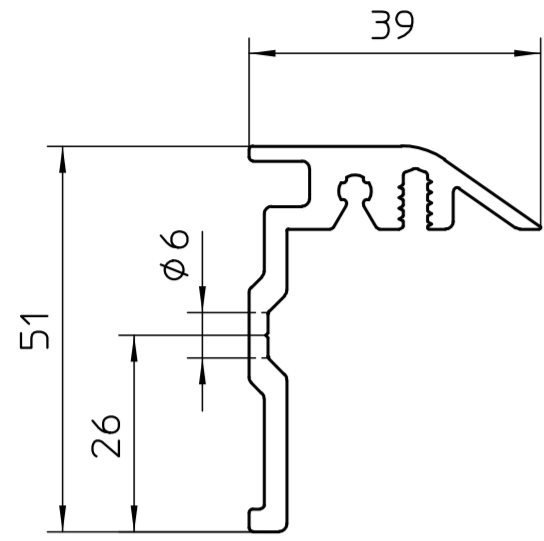
GEZE		GEZE GmbH P.O. Box 13 63 71226 Leonberg Germany		Benennung / designation Perlan 140	
vertraulich / confidential		Datum / date 07.04.14		Blatt / von sheet / of 1/13	
erstellt / drawn gepr. / checked		Name / name u635		Material-Nr. ID-no.	
02 07.04.14 u635 *		16.09.14 tbg4		Maßstab scale 1:20	
01 17.12.13 tbg4 *		Ersatz für: subst. for:		Sprache / language D	
00 01.06.11 tbg4 *		Ersetzt durch: subst. with:		Zeichnungs-Nr. / document-no. 10421-EP-70-011	



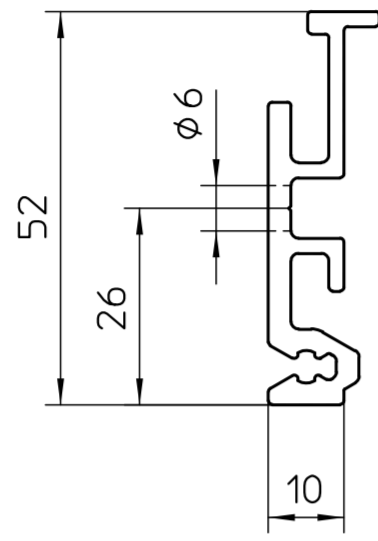
GEZE		GEZE GmbH		Benennung / designation	
P.O. Box 13 63		71226 Leonberg		Einzelteile / parts	
Germany		vertraulich / confidential		Material-Nr. ID-no.	
Date / date		Name / name		Blatt / von sheet / of	
07.04.14		u635		1:1	
Date / date		Name / name		Sprache / language	
16.09.14		tbg4		D	
01.06.11		tbg4		Zeichnungs-Nr. / document-no.	
00		tbg4		10421-EP-70-012	
Dokumentation / documentation		Mittelungs-Nr. / Doc. change no.		Ersatz für / subst. for:	
				Ersetzt durch / subst. with:	

Diese Zeichnung entspricht dem Entwicklungsstand des Zeichnungsdatums bzw. der letzten Änderungsanfrage. Aus der Benutzung der Zeichnung können keine Ansprüche gleich welcher Art, einschließlich Schadensersatzansprüche, abgeleitet und gegen GEZE geltend gemacht werden. Die Zeichnung bleibt unser Eigentum und ist Dritten nur für die Vertragsdauer zur Benutzung überlassen. Sämtliche sich aus der Zeichnung ergebenden Ansprüche stehen ausschließlich GEZE zu. Ohne vorherige Zustimmung von GEZE darf diese Zeichnung weder vervielfältigt noch Dritten zugänglich gemacht werden. This drawing shows the actual state of product development at the date of the drawing or the revision date. No claims or damages in any form can be made against GEZE as a result of the interpretation of this drawing. This drawing remains the property of GEZE and is made available to third parties only for the duration of contractual obligations. All rights connected with this drawing remain in possession of GEZE. This drawing may not be copied or handed over to third parties without the express consent of GEZE.

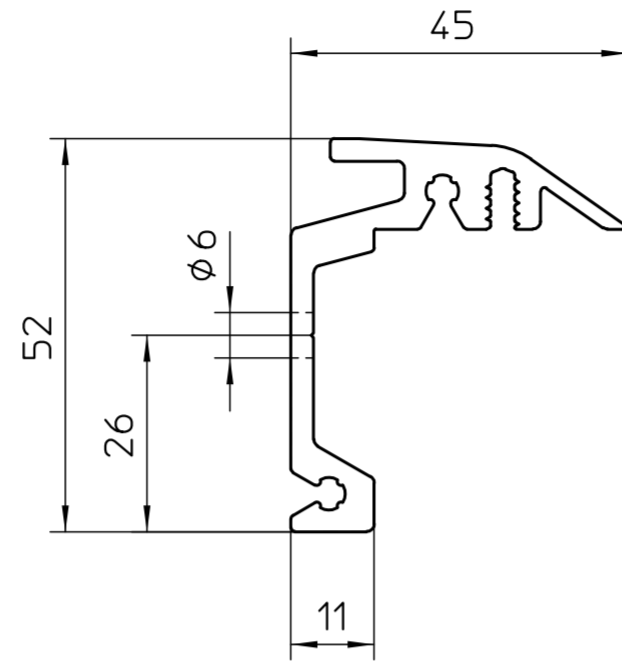
Profil:
Wandwinkel
verdeckt Glas
profile:
wall mounting
concealed bracket glass



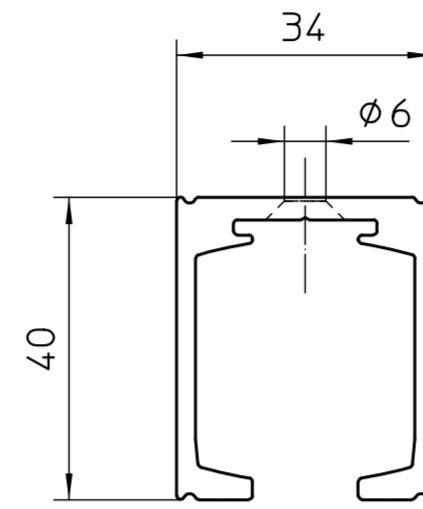
Profil:
Distanz fuer Wandwinkel
verdeckt Holz
profile:
distance for wall mounting
concealed bracket wood



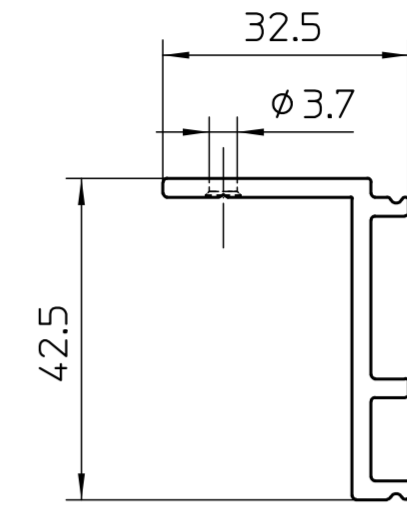
Profil:
Wandwinkel
verdeckt Holz
profile:
wall mounting
concealed bracket wood



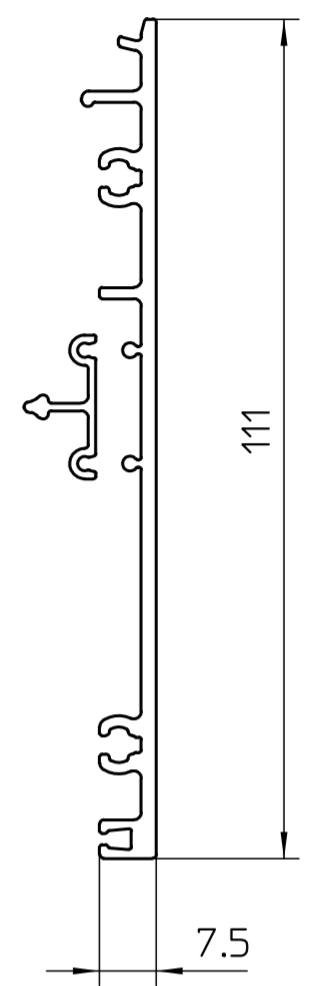
Profil:
Laufrohr Perlan
profile:
track Perlan



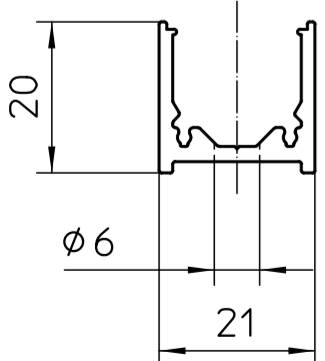
Profil:
Distanzwinkel fuer
Clipsblende 100
profile:
distance bracket for
clip cover panel 100



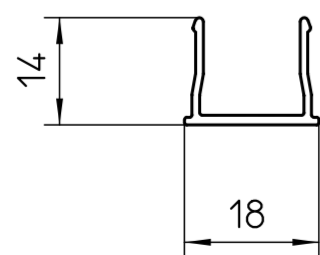
Profil:
Clipsblende 100
mit Kunststoffclip
profile:
clip cover panel 100
with plastic clip



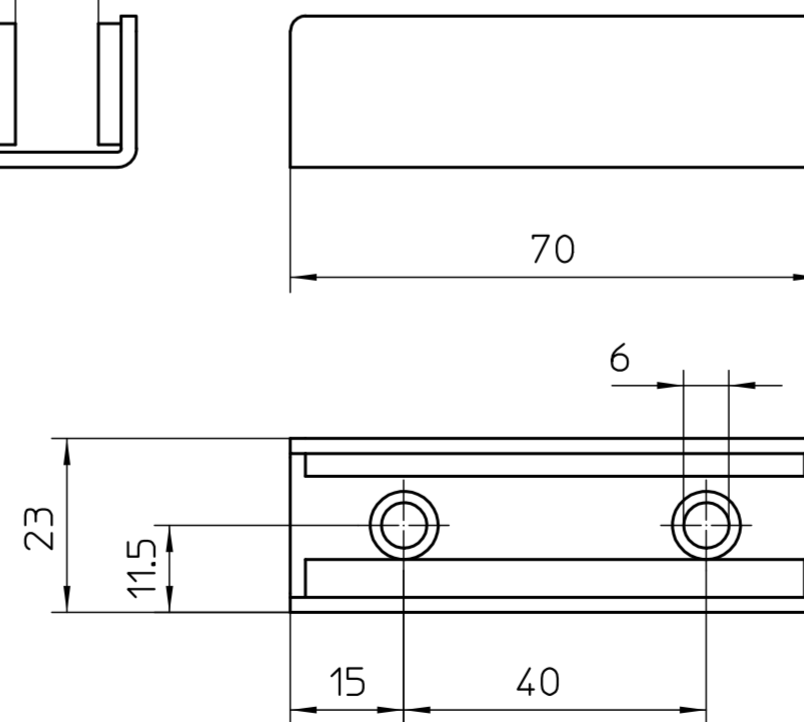
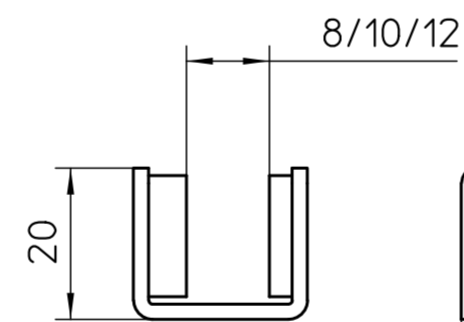
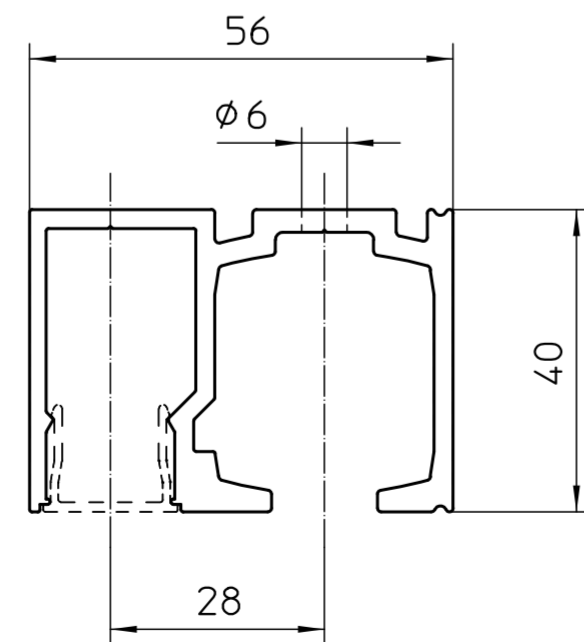
Profil:
U-Profil Festfeld
profile:
u-profile fixed field



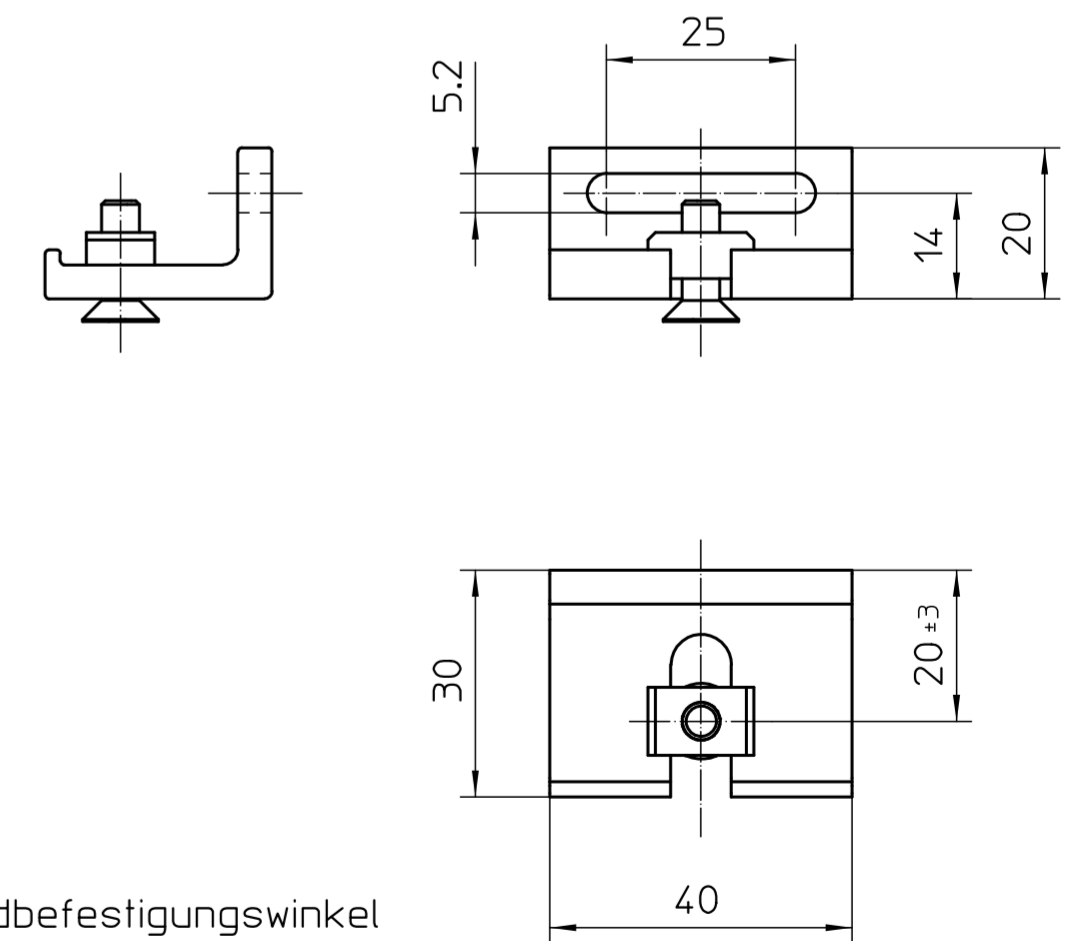
Profil:
Abdeckung fuer
Laufrohr Perlan Festfeld
und U-Profil Festfeld
profile:
cover panel for
track Perlan fixed field
and u-profile fixed field



Profil:
Laufrohr Perlan Festfeld
profile:
track Perlan fixed field



Bodenfuehrung
Glasfluegel
floor guide
glass leaf



Wandbefestigungswinkel
wall mounting bracket

		GEZE GmbH P.O. Box 13 63 71226 Leonberg Germany		Benennung / designation	
		vertraulich / confidential		Einzelteile / parts	
				Datum / date	Name / name
				07.04.14	u635
				gepr. / checked	16.09.14
					tbg4
				Material-Nr. / ID-no.	
				Perlan 140	
				Zeichnungs-Nr. / document-no.	
				10421-EP-70-013	
				Sprache / language	
				D	
				Ersetzt durch / subst. with:	
				Ersetzt durch / subst. with:	

Diese Zeichnung entspricht dem Entwicklungsstand des Zeichnungsdatums bzw. der letzten Änderungseintragung. Aus der Benützung der Zeichnung können keine Ansprüche, gleich welcher Art, einschließlich Schadenersatzansprüche, abgeleitet und gegen GEZE geltend gemacht werden. Die Zeichnung bleibt unser Eigentum und ist Dritten nur für die Vertragsdauer zur Benützung überlassen. Sämtliche sich aus der Zeichnung ergebenden Ansprüche stehen ausschließlich GEZE zu. Ohne vorherige Zustimmung von GEZE darf diese Zeichnung weder vervielfältigt noch Dritten zugänglich gemacht werden. This drawing shows the actual state of product development at the date of the drawing or the revision date. No claims or damages in any form can be made against GEZE as a result of the interpretation of this drawing. This drawing remains the property of GEZE and is made available to third parties only for the duration of contractual obligations. All rights connected with this drawing remain in possession of GEZE. This drawing may not be copied or handed over to third parties without the express consent of GEZE.