

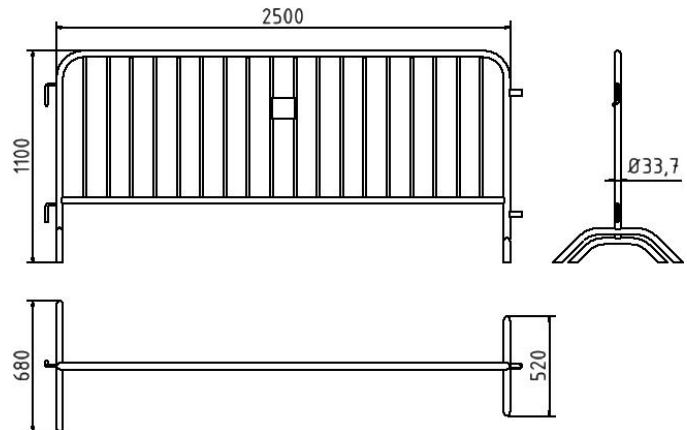
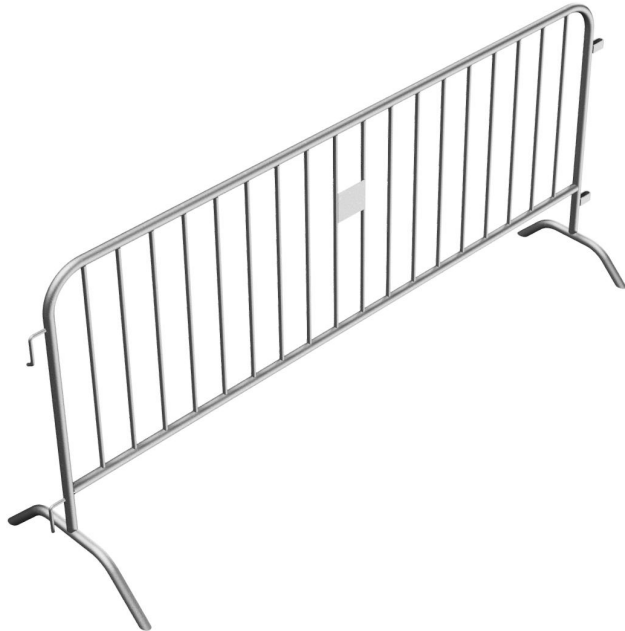


Artikelnummer/Itemnumber: 419_00

Tarifnummer Export: 73269098 | Frachtkategorie: C2

Absperrgitter Typ D, ohne Tastleiste

Crowd barrier type D, without blind man's strip,



Artikelbeschreibung:

Absperrgitter Typ D, ohne Tastleiste, zum vielseitigen Einsatz, zum Absperrn und Sichern von Veranstaltungsbereichen, verzinkte Stahlkonstruktion aus $\varnothing 33,7$ mm Rundrohr verschweißt, seitlich am Gestell sind Haken und Verbindungsösen angeschweißt, die ein Verbinden mehrerer Elemente ermöglichen, zwei Füße aus gebogenem Rundrohr sorgen für eine standfeste Positionierung des Gitters, Länge: 2,50 m, 18 Stäbe

Verwendungszweck:

Zum temporären Absperrn von zu schützenden Bereichen, wie Veranstaltungsflächen.

Technische Daten:

Gewicht: 19,50 kg/St
Material:
S235 JR

Oberfläche:
Feuerverzinkung nach DIN ISO 1461

item description:

Crowd barrier type D, without blind man's strip, versatile application, as barrier and security of event sites, welded galvanized steel construction of $\varnothing 33.7$ mm round tube, hooks and connection brackets are welded to the sides for combining several elements, two feet of bent round tube provide stability of the barrier, Length: 2.50 m, 18 bars

designated purpose:

For temporary cordoning off areas to be protected, such as event areas.

technical specifications:

weight: 19,50 kg/pc
material:
S235 JR

surface:
hot dipped galvanized acc. to DIN ISO 1461

*Alle Angaben sind Richtwerte (teilweise mit branchenüblichen Rundungen zum besseren Verständnis) und dienen lediglich zum Produktverständnis, nicht aber als Basis zum Bau von Zubehörteilen, Lagergestellen, Adaptierungen, Kombinationsprodukten oä. Alle Angaben sind ohne Gewähr, für evtl. Fehler und resultierende Folgen übernehmen wir keine Verantwortung.

*All data are approximate values (partly with industry-standard rounding for better understanding) and serve only for product understanding, but not as a basis for the design of accessories, storage solutions, adaptations, combination products or the like. All information is without guarantee, for possible errors and resulting consequences we assume no responsibility.