

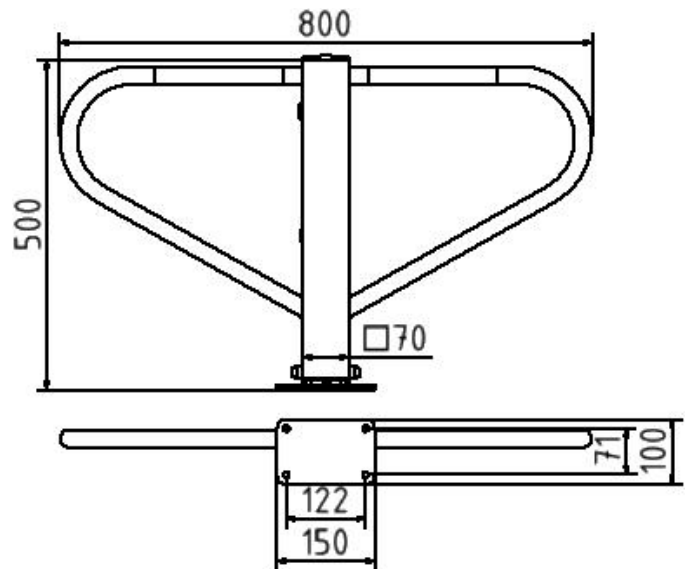
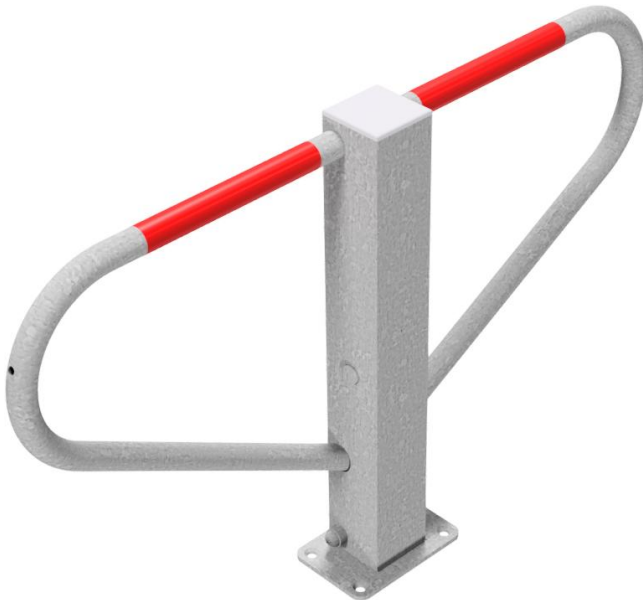


Artikelnummer/Itemnumber: 40770

Tarifnummer Export: 73269098 | Frachtkategorie: A1

Parkplatzsperre, umlegbar, mit Rundzylinder, feuerverzinkt, mit rot reflektierenden Leuchtstreifen

Car-park barrier, foldable with round cylinder, hot-dip galvanized with red reflecting stripes



Artikelbeschreibung:

Parkplatzsperre, umlegbar, Vierkanthrohr 70 x 70 mm, mit seitlichen Rundrohrbügeln, Gesamtbreite ca. 800 mm, Überflur 500 mm, umlegbar, mit Rundzylinder, drei Schlüssel, selbsteinrastende Verriegelung, für Dübelbefestigung mit Bodenplatte 100 x 150 mm, feuerverzinkt, mit rot reflektierenden Leuchtstreifen

item description:

Car-park barrier, foldable, Square tube 70 x 70 mm, with lateral round tube hoops, total width approx. 800 mm, above ground 500 mm, Foldable, with round cylinder, three keys, self-engaging lock, to be fixed by plugs with base plate 100 x 150 mm, hot-dip galvanized with red reflecting stripes

Verwendungszweck:

Zum Sperren, Sichern und Schützen von Bereichen.

designated purpose:

For stopping, and securing or saving of areas.

Technische Daten:

Gewicht: 9,00 kg/St
Material:
S235 JR

technical specifications:

weight: 9,00 kg/pc
material:
S235 JR

Oberfläche:
Feuerverzinkung nach DIN ISO 1461

surface:
hot dipped galvanized acc. to DIN ISO 1461

*Alle Angaben sind Richtwerte (teilweise mit branchenüblichen Rundungen zum besseren Verständnis) und dienen lediglich zum Produktverständnis, nicht aber als Basis zum Bau von Zubehörteilen, Lagergestellen, Adaptierungen, Kombinationsprodukten oä. Alle Angaben sind ohne Gewähr, für evtl. Fehler und resultierende Folgen übernehmen wir keine Verantwortung.
*All data are approximate values (partly with industry-standard rounding for better understanding) and serve only for product understanding, but not as a basis for the design of accessories, storage solutions, adaptations, combination products or the like. All information is without guarantee, for possible errors and resulting consequences we assume no responsibility.