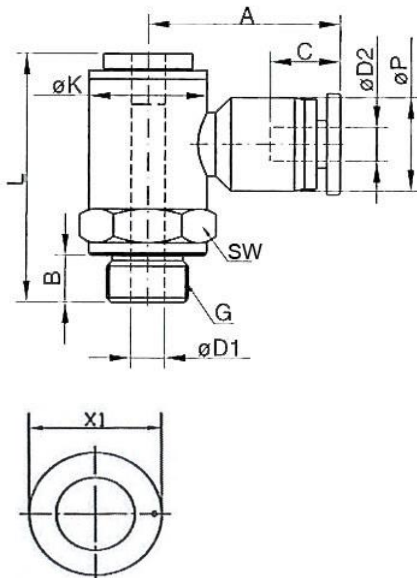


Unsere Schnellsteckverbinder-Serie aus Kunststoff bzw. vernickeltem Messing.  
Die Teile sind einsetzbar in Verbindung mit Kunststoffschläuchen und Kupferrohren.

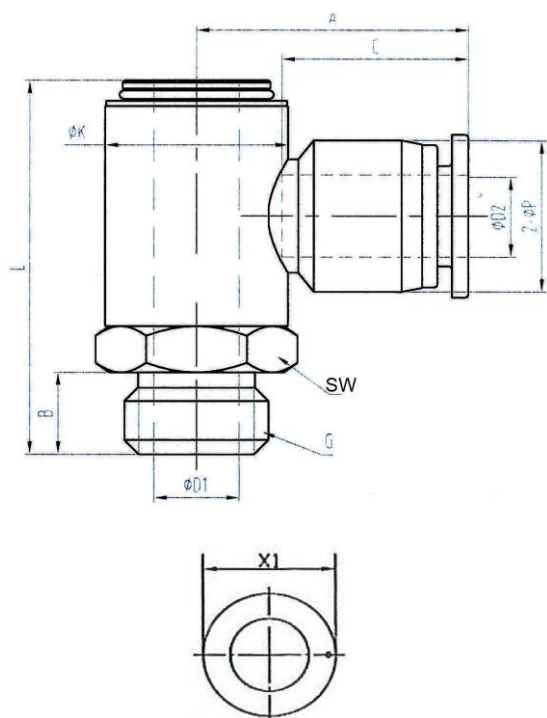
Material:	Kunststoff bzw. Messing vernickelt
Andruckring:	Kunststoff
Arbeitsdruck:	-0,95 – 10 bar
Arbeitsdruck max. kurzzeitig:	15 bar*
Temperaturbereich:	-20 °C bis 80 °C
Dichtfläche:	O-Ring im Gehäuse bei zylindrischer Ausführung Gewindebeschichtung bei konischer Ausführung
Medium:	Druckluft, neutrale und ungefährliche Gase und Flüssigkeiten*
Empfohlener Schlauch:	PU oder PA (Nylon)



163.014-6

### L-Steckverschraubung mit Innensechskant, drehbar, Außengewinde konisch mit Gewindebeschichtung

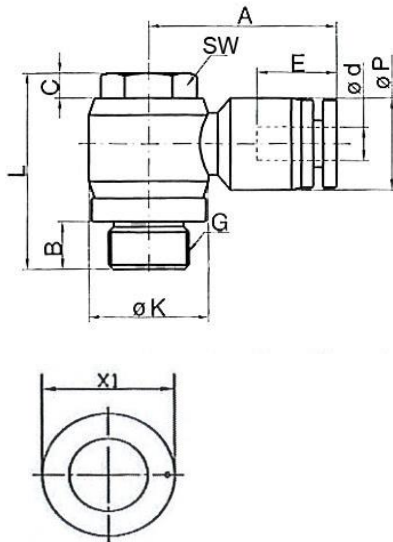
Artikel Nr.	Typen Nr.	L mm	A mm	C mm	Ø D1 mm	Ø D2 mm	SW mm	Gewinde	Ø K mm	Ø P mm	B mm	X1 mm
109379	163.018-4	29,0	22,5	14,9	6,0	4	14	R 1/8	14,0	11,0	7,5	10,0
109380	163.018-6	29,0	21,5	15,7	6,0	6	14	R 1/8	14,0	13,0	7,5	12,0
109381	163.018-8	29,0	24,5	18,2	6,0	8	14	R 1/8	14,0	14,8	7,5	14,0
109382	163.014-4	38,0	24,5	14,9	8,3	4	17	R 1/4	17,8	11,0	9,5	10,0
109383	163.014-6	38,0	23,5	15,7	8,3	6	17	R 1/4	17,8	13,0	9,5	12,0
109384	163.014-8	38,0	26,5	18,2	8,3	8	17	R 1/4	17,8	14,8	9,5	14,0
109385	163.014-10	38,0	29,9	20,7	8,3	10	17	R 1/4	17,8	18,4	9,5	17,0
109386	163.014-12	38,0	30,8	26,6	8,3	12	17	R 1/4	17,8	21,0	9,5	20,0
109387	163.038-8	40,7	28,5	18,2	11,5	8	20	R 3/8	21,9	14,8	10,5	14,0
109388	163.038-10	40,7	31,9	20,7	11,5	10	20	R 3/8	21,9	18,4	10,5	17,0
109389	163.038-12	40,7	32,8	26,6	11,5	12	20	R 3/8	21,9	21,0	10,5	20,0
109390	163.012-10	45,2	34,7	20,7	14,0	10	24	R 1/2	27,1	18,4	13,5	17,0



170.014-6

**L-Steckverschraubung mit Innensechskant, drehbar, Außengewinde zylindrisch mit O-Ring**

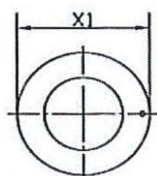
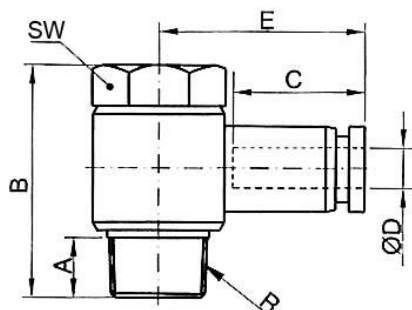
Artikel Nr.	Typen Nr.	L mm	A mm	C mm	Ø D1 mm	Ø D2 mm	SW mm	Gewinde	Ø K mm	Ø P mm	B mm	X1 mm
109391	170.018-4	28,5	22,5	14,8	6,0	4	14	G 1/8	14,0	11,0	5,5	10,0
109392	170.018-6	28,5	21,5	15,4	6,0	6	14	G 1/8	14,0	13,0	5,5	12,0
109393	170.018-8	28,5	24,5	18,2	6,0	8	14	G 1/8	14,0	14,8	5,5	14,0
109394	170.014-6	36,5	23,5	15,4	8,3	6	17	G 1/4	17,8	13,0	6,5	12,0
109395	170.014-8	36,5	26,5	18,2	8,3	8	17	G 1/4	17,8	14,8	6,5	14,0
109396	170.014-10	36,5	29,9	19,7	8,3	10	17	G 1/4	17,8	18,4	6,5	17,0
109397	170.014-12	36,5	30,8	22,6	8,3	12	17	G 1/4	17,8	21,0	6,5	20,0
109398	170.038-8	39,2	28,5	18,2	11,5	8	20	G 3/8	21,9	14,8	7,5	14,0
109399	170.038-10	39,2	31,9	19,7	11,5	10	20	G 3/8	21,9	18,4	7,5	17,0
109400	170.038-12	39,2	32,8	22,6	11,5	12	20	G 3/8	21,9	21,0	7,5	20,0
109401	170.012-12	64,2	35,4	22,6	14,0	12	24	G 1/2	27,1	21,0	9,5	20,0



145.014-8

**L-Steckverschraubung mit Außensechskant, drehbar, Außengewinde zylindrisch mit O-Ring**

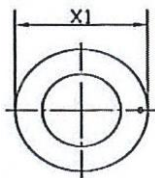
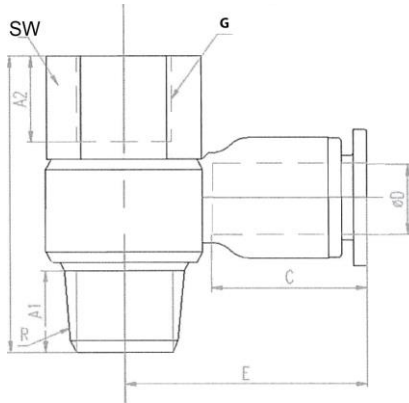
Artikel Nr.	Typen Nr.	L mm	A mm	B mm	C mm	E mm	Ø P mm	Ø K mm	Ø d mm	Gewinde	SW mm	X1 mm
109402	145.005-4	17,2	20,0	3,8	-	-	-	-	4	M5	8	10,0
109403	145.005-6	17,2	21,7	3,8	-	-	-	-	6	M5	8	12,0
109404	145.018-4	23,5	22,3	5,7	3,0	15,1	11,0	14,4	4	G 1/8	10	10,0
109405	145.018-6	23,5	22,9	5,7	3,0	16,0	13,0	14,4	6	G 1/8	10	12,0
109406	145.018-8	23,5	25,3	5,7	3,0	18,1	14,8	14,4	8	G 1/8	10	14,0
109407	145.018-10	23,5	30,2	5,7	3,0	20,4	18,4	14,4	10	G 1/8	10	17,0
109408	145.014-4	26,0	24,0	6,3	4,0	15,1	11,0	18,3	4	G 1/4	14	10,0
109409	145.014-6	26,0	24,9	6,3	4,0	16,0	13,0	18,3	6	G 1/4	14	12,0
109410	145.014-8	26,0	28,4	6,3	4,0	18,1	14,8	18,3	8	G 1/4	14	14,0
109411	145.014-10	26,0	32,0	6,3	4,0	20,4	18,4	18,3	10	G 1/4	14	17,0
109412	145.014-12	26,0	32,0	6,3	4,0	23,2	21,0	18,3	12	G 1/4	14	20,0
109413	145.038-6	31,7	26,6	7,5	4,5	16,0	13,0	22,0	6	G 3/8	19	12,0
109414	145.038-8	31,7	29,3	7,5	4,5	18,1	14,8	22,0	8	G 3/8	19	14,0
109415	145.038-10	31,7	32,5	7,5	4,5	20,4	18,4	22,0	10	G 3/8	19	17,0
109416	145.038-12	31,7	35,3	7,5	4,5	23,2	21,0	22,0	12	G 3/8	19	20,0
109417	145.012-6	36,6	29,6	9,5	5,0	16,0	13,0	28,0	6	G 1/2	24	12,0
109418	145.012-8	36,6	32,3	9,5	5,0	18,1	14,8	28,0	8	G 1/2	24	14,0
109419	145.012-10	36,6	35,5	9,5	5,0	20,4	18,4	28,0	10	G 1/2	24	17,0
109420	145.012-12	36,6	36,3	9,5	5,0	23,2	21,0	28,0	12	G 1/2	24	20,0



219.014-6

**L-Steckverschraubung mit Außensechskant, drehbar, Außengewinde konisch mit Gewindebeschichtung**

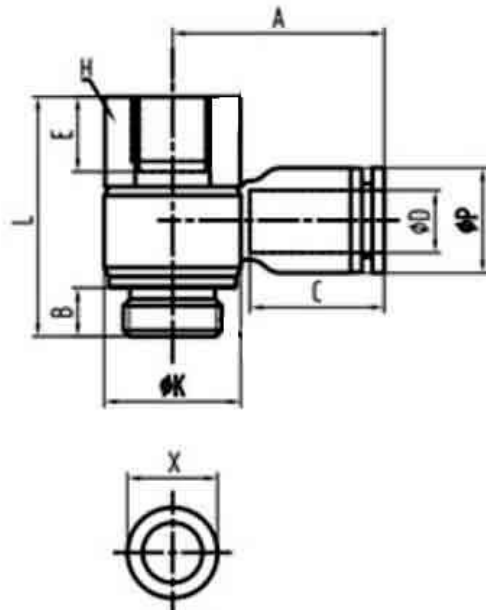
Artikel Nr.	Typen Nr.	Ø D mm	Gewinde	A mm	B mm	SW mm	E mm	X1 mm	C mm
109421	219.018-4	4	R 1/8	7,5	23,5	10	22,3	10,0	14,9
109422	219.018-6	6	R 1/8	7,5	23,5	10	22,9	12,0	15,4
109423	219.018-8	8	R 1/8	7,5	23,5	10	25,3	14,0	17,8
109424	219.014-6	6	R 1/4	9,5	26,3	14	24,9	12,0	15,4
109425	219.014-8	8	R 1/4	9,5	26,3	14	28,4	14,0	17,8
109426	219.014-10	10	R 1/4	9,5	26,3	14	32,0	17,0	20,5
109427	219.014-12	12	R 1/4	9,5	26,3	14	33,2	23,0	21,6
109428	219.038-6	6	R 3/8	10,5	31,9	19	26,6	12,0	15,4
109429	219.038-8	8	R 3/8	10,5	31,9	19	29,3	14,0	17,8
109430	219.038-10	10	R 3/8	10,5	31,9	19	32,5	17,0	20,5
109431	219.038-12	12	R 3/8	10,5	31,9	19	35,3	20,0	20,0
109432	219.012-8	8	R 1/2	13,5	38,6	24	32,3	14,0	17,8
109433	219.012-10	10	R 1/2	13,5	38,6	24	35,5	17,0	20,5
109434	219.012-12	12	R 1/2	13,5	38,6	24	36,3	20,0	22,9



220.014-6

**L-Steckverschraubung**, drehbar, Innengewinde zylindrisch und Außengewinde konisch, mit Gewindebeschichtung

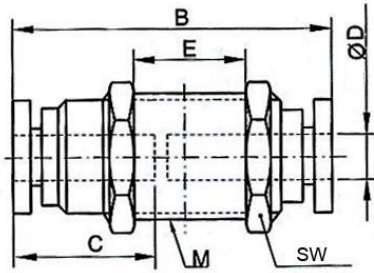
Artikel Nr.	Typen Nr.	Ø D mm	Gewinde	A1 mm	A2 mm	SW mm	B mm	E mm	Gewinde	X1 mm	C mm
109454	220.018-4	4	R 1/8	7,5	8,0	14	29,5	22,3	G 1/8	10,0	14,9
109455	220.018-6	6	R 1/8	7,5	8,0	14	29,5	23,1	G 1/8	12,0	15,7
109456	220.018-8	8	R 1/8	7,5	8,0	14	29,5	25,6	G 1/8	14,0	18,2
109457	220.018-10	10	R 1/8	7,5	8,0	14	29,5	30,1	G 1/8	17,0	20,7
109458	220.014-4	4	R 1/4	9,5	11,0	17	34,3	24,1	G 1/4	10,0	14,9
109459	220.014-6	6	R 1/4	9,5	11,0	17	34,3	25,1	G 1/4	12,0	15,7
109460	220.014-8	8	R 1/4	9,5	11,0	17	34,3	28,6	G 1/4	14,0	18,2
109461	220.014-10	10	R 1/4	9,5	11,0	17	34,3	32,3	G 1/4	17,0	20,7
109462	220.014-12	12	R 1/4	9,5	11,0	17	34,3	33,5	G 1/4	20,0	22,3
109463	220.038-6	6	R 3/8	10,5	12,0	21	40,4	26,8	G 3/8	12,0	15,7
109464	220.038-8	8	R 3/8	10,5	12,0	21	40,4	29,6	G 3/8	14,0	18,2
109465	220.038-10	10	R 3/8	10,5	12,0	21	40,4	32,9	G 3/8	17,0	20,7
109466	220.038-12	12	R 3/8	10,5	12,0	21	40,4	35,6	G 3/8	20,0	22,3
109467	220.012-6	6	R 1/2	13,5	14,0	24	47,5	29,8	G 1/2	12,0	15,7
109468	220.012-8	8	R 1/2	13,5	14,0	24	47,5	32,6	G 1/2	14,0	18,2
109469	220.012-10	10	R 1/2	13,5	14,0	24	47,5	35,9	G 1/2	17,0	20,7
109470	220.012-12	12	R 1/2	13,5	14,0	24	47,5	36,6	G 1/2	20,0	22,3



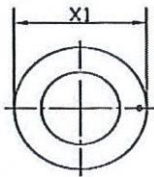
221.014-6

**L-Steckverschraubung, drehbar, Innen- und Außengewinde zylindrisch, mit O-Ring**

Artikel Nr.	Typen Nr.	L mm	A mm	B mm	E mm	ØP mm	ØD mm	ØK mm	Gewinde	H (SW) mm	X mm	C mm
109435	221.005-4	19,5	20,0	3,8	5,5	-	4	-	M5	10	10,0	14,9
109436	221.005-6	19,5	21,9	3,8	5,5	-	6	-	M5	10	12,0	15,7
109437	221.018-4	29,5	22,3	5,7	9,0	10,5	4	14,4	G 1/8	14	10,0	14,9
109438	221.018-6	29,5	22,8	5,7	9,0	12,5	6	14,4	G 1/8	14	12,0	15,4
109439	221.018-8	29,5	25,2	5,7	9,0	14,0	8	14,4	G 1/8	14	14,0	16,9
109440	221.018-10	29,5	30,2	5,7	9,0	18,0	10	14,4	G 1/8	17	17,0	20,5
109441	221.014-4	34,0	24,1	6,3	12,0	10,5	4	18,3	G 1/4	17	10,0	14,9
109442	221.014-6	34,0	24,9	6,3	12,0	12,5	6	18,3	G 1/4	17	12,0	15,4
109443	221.014-8	34,0	28,3	6,3	12,0	14,0	8	18,3	G 1/4	17	14,0	17,9
109444	221.014-10	34,0	32,0	6,3	12,0	18,0	10	18,3	G 1/4	17	17,0	20,5
109445	221.014-12	34,0	32,4	6,3	12,0	20,4	12	18,3	G 1/4	21	20,0	21,6
109446	221.038-6	40,2	26,5	7,5	13,0	12,5	6	22,0	G 3/8	21	12,0	15,4
109447	221.038-8	40,2	29,2	7,5	13,0	14,0	8	22,0	G 3/8	21	14,0	17,9
109448	221.038-10	40,2	32,5	7,5	13,0	18,0	10	22,0	G 3/8	21	17,0	20,5
109449	221.038-12	40,2	35,3	7,5	13,0	20,4	12	22,0	G 3/8	21	20,0	21,8
109450	221.012-6	45,5	29,5	9,5	14,4	12,5	6	28,0	G 1/2	24	12,0	15,4
109451	221.012-8	45,5	32,2	9,5	14,4	14,0	8	28,0	G 1/2	24	14,0	17,9
109452	221.012-10	45,5	35,5	9,5	14,4	18,0	10	28,0	G 1/2	24	17,0	20,5
109453	221.012-12	45,5	36,3	9,5	14,4	20,4	12	28,0	G 1/2	24	20,0	22,3

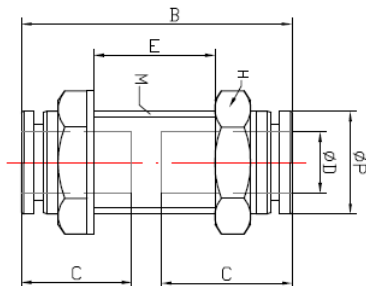


149.006



### Gerade Schott-Steckverbindung

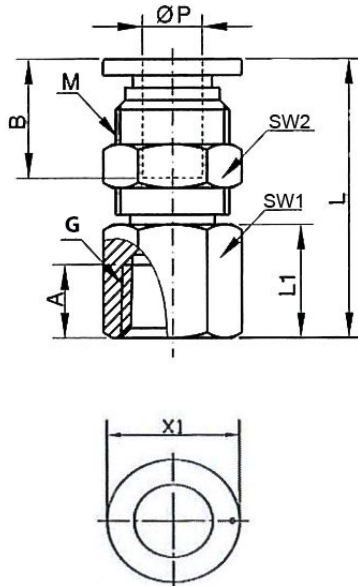
Artikel Nr.	Typen Nr.	Ø D mm	M mm	E mm	B mm	SW mm	X1 mm	C mm
109808	149.004	4	M12x1,0	11,9	31,1	14	10,0	14,8
109809	149.006	6	M14x1,0	10,7	33,4	17	12,0	15,4
109810	149.008	8	M16x1,0	11,0	37,7	19	14,0	17,8
109811	149.010	10	M20x1,0	13,1	41,8	24	17,0	20,5
109812	149.012	12	M22x1,0	16,0	46,7	27	20,0	22,9
109813	149.016	16	M27x1,0	20,0	51,2	32	23,5	25,0



149.010

### Gerade Schott-Steckverbindung aus Kunststoff

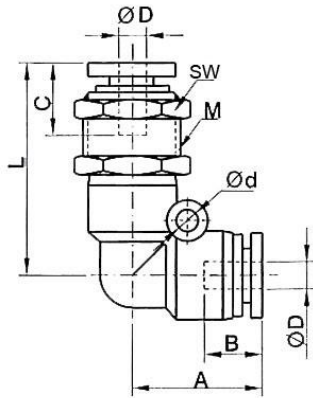
Artikel Nr.	Typen Nr.	Ø D mm	M mm	Ø P mm	C mm	B mm	H mm	E mm
135757	149.004-K	4	M12x1,0	10,0	14,5	32,0	14,0	10,0
135758	149.006-K	6	M14x1,25	12,0	15,0	33,0	17,0	10,0
135759	149.008-K	8	M16x1,5	14,0	16,5	37,5	19,0	12,0
135760	149.010-K	10	M20x1,5	17,0	20,0	45,0	24,0	16,0
135761	149.012-K	12	M24x2,0	20,0	21,5	47,0	27,0	18,0



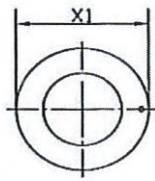
151.014-6

**Gerade Schott-Steckverschraubung, Innengewinde zylindrisch**

Artikel Nr.	Typen Nr.	L mm	A mm	B mm	L1 mm	SW1 mm	SW2 mm	Gewinde	M mm	Ø P mm	X1 mm
109213	151.018-4	23,8	7,0	14,9	10,0	14	14	G 1/8	M12	4	10,0
109214	151.018-6	27,0	7,0	16,2	10,0	17	17	G 1/8	M14	6	12,0
109215	151.018-8	32,1	7,0	18,2	10,0	19	19	G 1/8	M16	8	14,0
109216	151.014-6	30,0	10,0	16,2	13,0	17	17	G 1/4	M14	6	12,0
109217	151.014-8	35,1	10,0	18,2	13,0	19	19	G 1/4	M16	8	14,0
109218	151.014-10	36,0	10,0	20,5	13,0	24	24	G 1/4	M20	10	17,0
109219	151.014-12	38,1	10,0	22,5	13,0	24	27	G 1/4	M22	12	20,0
109220	151.038-10	37,0	11,0	20,3	15,0	24	24	G 3/8	M20	10	17,0
109221	151.038-12	39,1	11,0	22,7	15,0	24	27	G 3/8	M22	12	20,0
109222	151.012-12	41,1	13,0	22,7	17,0	24	27	G 1/2	M22	12	20,0

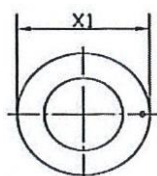
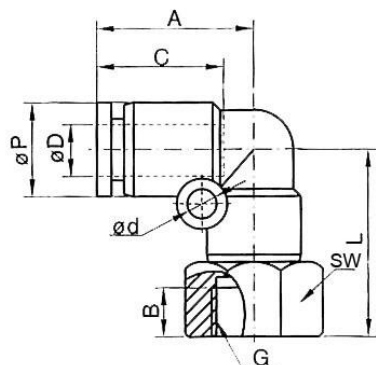


152.006



## L-Schott-Steckverbindung

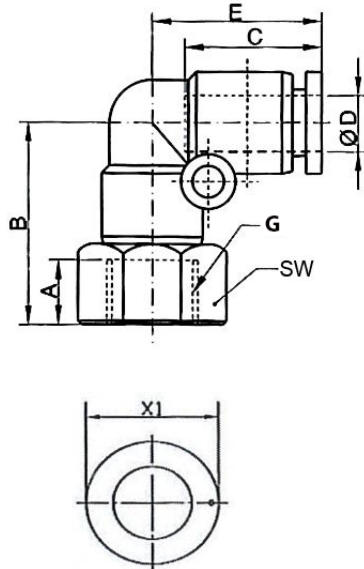
Artikel Nr.	Typen Nr.	L mm	A mm	B mm	C mm	Ø D mm	Ø d mm	M mm	SW mm	X1 mm
109821	152.004	31,3	17,5	14,9	14,9	4	-	M12	14	10,0
109822	152.006	37,9	18,7	15,4	16,0	6	3,2	M14	17	12,0
109823	152.008	43,6	22,5	17,8	18,2	8	3,2	M16	19	14,0
109824	152.010	51,2	27,2	20,5	20,3	10	4,2	M20	24	17,0
109825	152.012	56,1	29,3	22,9	22,7	12	4,2	M22	27	20,0
109826	152.016	62,6	32,5	24,0	25,0	16	4,3	M27	30	23,5



168.014-6

### L-Steckverschraubung mit Innengewinde, zylindrisch, drehbar

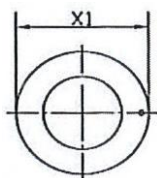
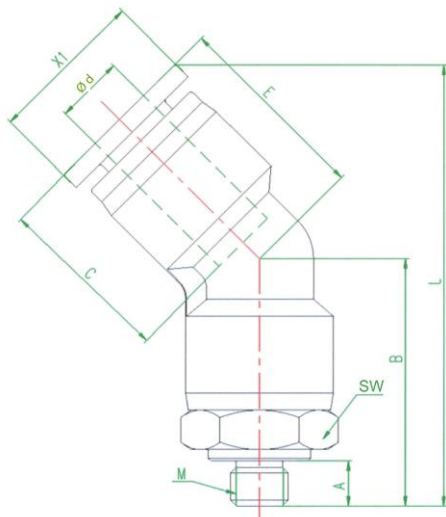
Artikel Nr.	Typen Nr.	L mm	A mm	B mm	C mm	Ø P mm	Ø D mm	SW mm	Gewinde	Ø d mm	X1 mm
109340	168.005-4	18,5	17,5	5,0	14,9	-	4	10	M 5	-	10,0
109341	168.005-6	19,7	18,7	5,0	15,4	-	6	12	M 5	-	12,0
109342	168.018-4	23,0	17,5	7,0	14,9	11,0	4	14	G 1/8	3,2	10,0
109343	168.018-6	24,4	18,7	7,0	15,4	13,0	6	14	G 1/8	3,2	12,0
109344	168.018-8	27,3	22,5	7,0	17,8	14,8	8	14	G 1/8	3,2	14,0
109345	168.018-10	27,3	27,2	7,0	20,5	18,4	10	17	G 1/8	4,2	17,0
109346	168.014-4	26,0	17,5	10,0	14,9	11,0	4	17	G 1/4	3,2	10,0
109347	168.014-6	27,4	18,7	10,0	15,4	13,0	6	17	G 1/4	3,2	12,0
109348	168.014-8	30,3	22,5	10,0	17,8	14,8	8	17	G 1/4	3,2	14,0
109349	168.014-10	34,3	27,2	10,0	20,5	18,4	10	17	G 1/4	4,2	17,0
109350	168.014-12	37,0	29,3	10,0	22,9	21,0	12	21	G 1/4	4,2	20,0
109351	168.038-6	28,7	18,7	11,0	15,4	13,0	6	21	G 3/8	3,2	12,0
109352	168.038-8	32,0	22,5	11,0	17,8	14,8	8	21	G 3/8	3,2	14,0
109353	168.038-10	36,3	27,2	11,0	20,5	18,4	10	21	G 3/8	4,2	17,0
109354	168.038-12	38,0	29,3	11,0	22,9	21,0	12	21	G 3/8	4,2	20,0
109355	168.038-16	40,5	32,5	11,0	24,0	26,0	16	24	G 3/8	4,3	-
109356	168.012-6	34,2	18,7	13,0	15,4	13,0	6	24	G 1/2	3,3	12,0
109357	168.012-8	34,3	22,5	13,0	17,8	14,8	8	24	G 1/2	4,2	14,0
109358	168.012-10	38,8	27,2	13,0	20,5	18,4	10	24	G 1/2	4,2	17,0
109359	168.012-12	40,5	29,3	13,0	22,9	21,0	12	24	G 1/2	4,2	20,0
109360	168.012-16	43,0	32,5	13,0	24,0	26,0	16	24	G 1/2	4,3	-



153.014-6

**L-Steckverschraubung mit Innengewinde, zylindrisch, drehbar**

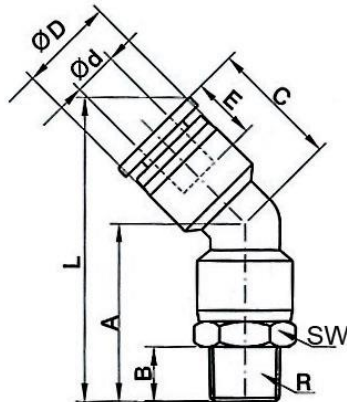
Artikel Nr.	Typen Nr.	Ø D mm	Gewinde	A mm	B mm	E mm	SW mm	X1 mm	C mm
109361	153.018-4	4	G 1/8	7,0	23,0	17,5	14	10,0	14,9
109362	153.018-6	6	G 1/8	7,0	24,4	19,0	14	12,0	15,7
109363	153.018-8	8	G 1/8	7,0	27,3	22,8	14	14,0	17,7
109364	153.018-10	10	G 1/8	7,0	27,3	27,2	17	17,0	20,7
109365	153.014-4	4	G 1/4	10,0	26,0	17,5	17	10,0	14,9
109366	153.014-6	6	G 1/4	10,0	27,4	19,0	17	12,0	15,4
109367	153.014-8	8	G 1/4	10,0	30,3	22,8	17	14,0	17,7
109368	153.014-10	10	G 1/4	10,0	34,3	27,2	17	17,0	20,7
109369	153.014-12	12	G 1/4	10,0	37,0	29,6	21	20,0	22,9
109370	153.038-6	6	G 3/8	11,0	28,7	19,0	21	12,0	15,7
109371	153.038-8	8	G 3/8	11,0	32,0	22,8	21	14,0	17,7
109372	153.038-10	10	G 3/8	11,0	36,3	27,2	21	17,0	20,7
109373	153.038-12	12	G 3/8	11,0	38,0	29,6	21	20,0	22,9
109374	153.038-16	16	G 3/8	11,0	40,5	32,5	24	23,5	24,0
109375	153.012-8	8	G 1/2	13,0	34,3	22,8	24	14,0	17,7
109376	153.012-10	10	G 1/2	13,0	38,8	27,2	24	17,0	20,7
109377	153.012-12	12	G 1/2	13,0	40,5	29,6	24	20,0	22,9
109378	153.012-16	16	G 1/2	13,0	43,0	32,5	24	23,5	24,0



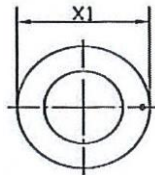
167.014-6

**Steckverschraubung 45°, drehbar, Außengewinde zylindrisch mit O-Ring**

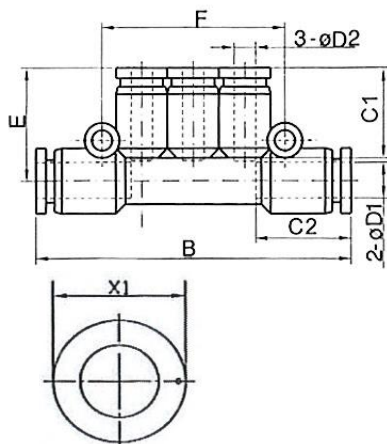
Artikel Nr.	Typen Nr.	L mm	B mm	A mm	E mm	C mm	Ø d mm	SW mm	Gewinde M	X1 mm
109223	167.005-4	34,7	20,2	4,0	16,2	14,9	4	10	M5	10,0
109224	167.005-6	36,1	21,9	4,0	17,4	15,4	6	12	M5	12,0
109225	167.018-4	39,0	23,2	5,5	16,2	14,9	4	12	G 1/8	10,0
109226	167.018-6	42,0	24,4	5,5	17,4	15,4	6	14	G 1/8	12,0
109227	167.018-8	47,5	27,1	5,5	20,6	7,8	8	14	G 1/8	14,0
109228	167.018-10	53,1	29,7	5,5	23,1	20,5	10	17	G 1/8	17,0
109229	167.014-4	40,5	24,7	6,5	16,2	14,9	4	12	G 1/4	10,0
109230	167.014-6	43,5	25,9	6,5	17,4	15,4	6	14	G 1/4	12,0
109231	167.014-8	49,0	28,6	6,5	20,6	17,8	8	17	G 1/4	14,0
109232	167.014-10	54,1	30,7	6,5	23,1	20,5	10	17	G 1/4	17,0
109233	167.014-12	60,4	32,8	6,5	26,0	22,9	12	21	G 1/4	20,0
109234	167.038-6	45,0	26,2	7,5	17,4	15,4	6	14	G 3/8	12,0
109235	167.038-8	50,5	30,1	7,5	20,6	17,8	8	20	G 3/8	14,0
109236	167.038-10	55,6	32,2	7,5	23,1	20,5	10	20	G 3/8	17,0
109237	167.038-12	61,4	33,8	7,5	26,0	22,9	12	21	G 3/8	20,0
109238	167.012-6	48,5	30,9	9,5	17,4	15,4	6	14	G 1/2	12,0
109239	167.012-8	54,0	33,6	9,5	20,6	17,8	8	24	G 1/2	14,0
109240	167.012-10	59,1	35,7	9,5	23,1	20,5	10	19	G 1/2	17,0
109241	167.012-12	64,9	37,3	9,5	26,0	22,9	12	24	G 1/2	20,0



154.014-6


**Steckverschraubung 45°, drehbar, Außengewinde konisch mit Gewindebeschichtung**

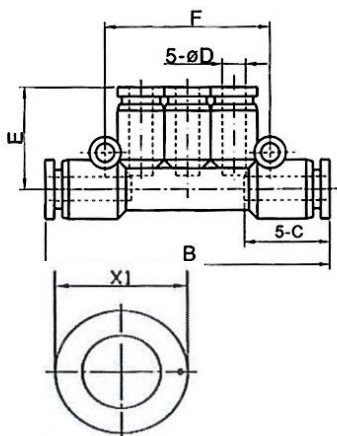
Artikel Nr.	Typen Nr.	L mm	A mm	B mm	C mm	E mm	Ø D mm	Ø d mm	SW mm	Gewinde	X1 mm
109242	154.018-4	38,5	22,7	7,5	16,4	14,9	11,0	4	10	R 1/8	10,0
109243	154.018-6	42,0	24,4	7,5	18,0	15,7	13,0	6	12	R 1/8	12,0
109244	154.018-8	48,0	27,6	7,5	20,9	17,7	14,8	8	14	R 1/8	14,0
109245	154.018-10	53,6	30,2	7,5	23,5	20,7	18,4	10	17	R 1/8	17,0
109246	154.014-4	41,5	25,7	9,5	16,4	14,9	11,0	4	14	R 1/4	10,0
109247	154.014-6	44,5	26,9	9,5	18,0	15,7	13,0	6	14	R 1/4	12,0
109248	154.014-8	50,0	29,6	9,5	20,9	17,7	14,8	8	14	R 1/4	14,0
109249	154.014-10	55,6	32,2	9,5	23,5	20,7	18,4	10	17	R 1/4	17,0
109250	154.014-12	61,9	35,2	9,5	26,3	22,9	21,0	12	21	R 1/4	20,0
109251	154.038-6	46,0	28,4	10,5	18,0	15,7	13,0	6	17	R 3/8	12,0
109252	154.038-8	51,5	31,1	10,5	20,9	17,7	14,8	8	17	R 3/8	14,0
109253	154.038-10	56,6	33,2	10,5	23,5	20,7	18,4	10	17	R 3/8	17,0
109254	154.038-12	62,9	36,2	10,5	26,3	22,9	21,0	12	21	R 3/8	20,0
109255	154.012-6	49,5	31,9	13,5	18,0	15,7	13,0	6	21	R 1/2	12,0
109256	154.012-8	55,0	34,6	13,5	20,9	17,7	14,8	8	21	R 1/2	14,0
109257	154.012-10	60,1	36,7	13,5	23,5	20,7	18,4	10	21	R 1/2	17,0
109258	154.012-12	65,9	39,2	13,5	26,3	22,9	21,0	12	21	R 1/2	20,0



146.0806

### T-Mehrfachverteiler mit Steckanschluss, 3 reduzierende Abgänge

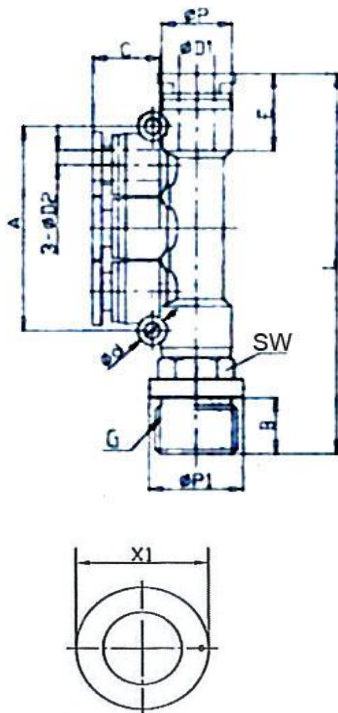
Artikel Nr.	Typen Nr.	Ø D1 mm	Ø D2 mm	E mm	F mm	B mm	X1 mm	C1 mm	C2 mm	X2 mm	X3 mm	Y2 mm
109866	146.0604	6	4	19,0	36,0	57,0	12,0	15,7	14,9	12,0	12,0	12,5
109867	146.0804	8	4	20,0	42,0	62,0	14,0	18,2	14,9	14,0	14,0	13,9
109868	146.0806	8	6	20,0	42,0	62,0	14,0	18,2	15,7	14,0	14,0	13,9
109869	146.1006	10	6	23,5	48,0	81,8	17,0	21,2	15,7	17,0	17,0	17,0
109870	146.1008	10	8	23,5	48,0	81,8	17,0	21,2	18,2	17,0	17,0	17,0



162.006

### T-Mehrfachverteiler mit Steckanschluss

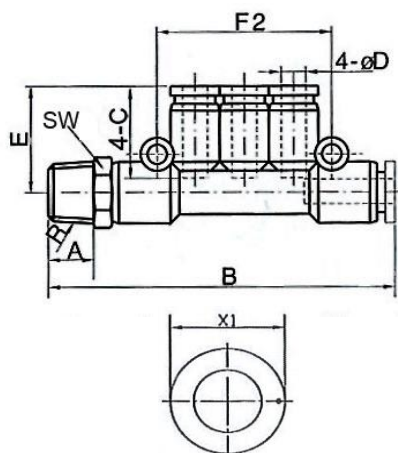
Artikel Nr.	Typen Nr.	Ø D mm	F mm	E mm	B mm	X1 mm	C mm
109871	162.004	4	36,0	19,0	57,0	10,0	14,9
109872	162.006	6	42,0	20,3	61,0	12,0	15,7
109873	162.008	8	48,0	24,0	81,6	14,0	17,8



147.0184

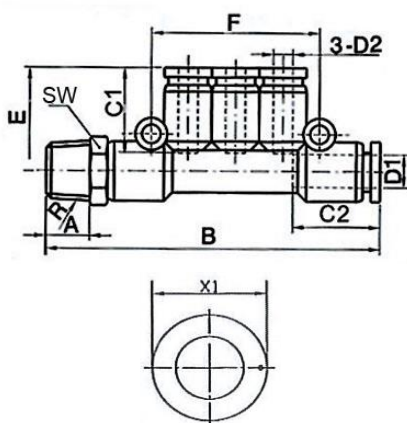
**T-Mehrfachverteiler** mit Außengewinde, zylindrisch, mit O-Ring, drehbar

Artikel Nr.	Typen Nr.	L mm	A mm	B mm	C mm	E mm	Ø D1 mm	Ø D2 mm	Ø d mm	SW mm	Gewinde	X1 mm
135702	146.0184	64,2	36,0	5,5	14,9	-	4	4	3,3	12	G 1/8	10,0
135703	146.0186	68,1	42,0	5,5	15,5	-	6	6	3,3	14	G 1/8	12,0
135704	146.0188	87,5	48,0	5,5	18,3	-	8	8	4,3	14	G 1/8	14,0
135705	146.0144	65,5	36,0	6,5	14,9	-	4	4	3,3	12	G 1/4	10,0
135706	146.0146	69,6	42,0	6,5	15,5	-	6	6	3,3	14	G 1/4	12,0
135707	146.0148	89,5	48,0	6,5	18,3	-	8	8	4,3	17	G 1/4	14,0
135708	146.0386	71,1	42,0	7,5	15,5	-	6	6	3,3	14	G 3/8	12,0
135709	146.0388	90,5	48,0	7,5	18,3	-	8	8	4,3	17	G 3/8	14,0
109727	147.0184	64,3	36,0	5,5	15,7	14,9	6	4	3,2	14	G 1/8	12,0
109728	147.01446	65,2	35,5	6,5	-	-	6	4	3,2	14	G 1/4	-
109729	147.0144	69,9	42,0	6,5	17,7	14,9	8	4	3,2	17	G 1/4	14,0
109730	147.0146	71,4	42,0	7,5	17,7	15,7	8	6	3,2	17	G 1/4	14,0
109731	147.0386	70,9	41,5	7,5	-	-	8	6	3,2	17	G 3/8	-
109732	147.0388	91,1	48,0	7,5	21,2	18,2	10	8	3,2	20	G 3/8	17,0



**T-Mehrfachverteiler mit Außengewinde, konisch, mit Gewindebeschichtung, drehbar**

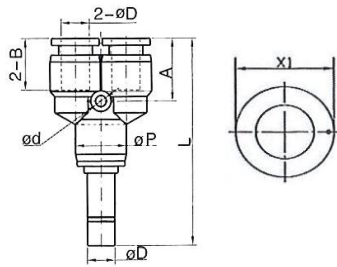
Artikel Nr.	Typen Nr.	Ø D mm	A mm	SW mm	Gewinde	E mm	F2 mm	B mm	X1 mm	C mm
109733	174.0184	4	7,5	10	R 1/8	19,0	36,0	63,5	10,0	14,9
109734	174.0186	6	7,5	12	R 1/8	24,0	42,0	68,0	12,0	15,4
109735	174.0188	8	7,5	14	R 1/8	24,0	48,0	88,0	14,0	17,8
135710	174.0144	4	9,5	14	R 1/4	19,0	36,0	66,5	11,9	14,9
109736	174.0146	6	9,5	12	R 1/4	24,0	42,0	70,5	12,0	15,4
109737	174.0148	8	9,5	14	R 1/4	24,0	48,0	90,0	14,0	17,8
135711	174.0386	6	10,5	17,0	R 3/8	20,1	42,0	72,1	13,9	15,5
109738	174.0388	8	10,5	14	R 3/8	24,0	48,0	91,5	14,0	17,8



175.0146

**T-Mehrfachverteiler mit Außengewinde, konisch, mit Gewindebeschichtung, drehbar**

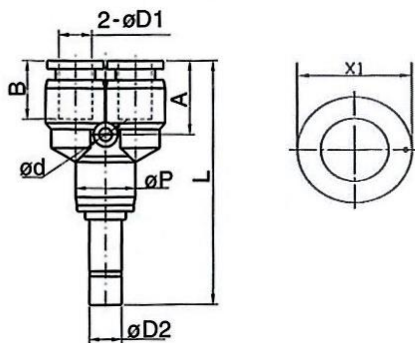
Artikel Nr.	Typen Nr.	Ø D1 mm	Ø D2 mm	SW mm	Gewinde	E mm	F mm	B mm	A mm	X1 mm	C1 mm	C2 mm
109739	175.0184	6	4	12	R 1/8	19,0	36,0	64,3	7,5	12,0	15,7	14,9
109740	175.0146	8	6	14	R 1/4	20,3	42,0	70,9	9,5	14,0	17,7	15,7
109741	175.01446	6	4	14	R 1/4	19,6	35,5	66,2	-	-	-	-
109742	175.01448	8	4	14	R 1/4	20,6	41,5	70,4	-	-	-	-
109743	175.0386	8	6	17	R 3/8	20,6	41,5	71,9	-	-	-	-
109744	175.0388	10	8	17	R 3/8	23,9	48,0	92,1	10,5	17,0	21,2	18,2



142.008

## Y-Steckverbindung mit Stecknippel

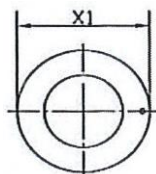
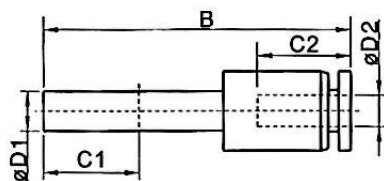
Artikel Nr.	Typen Nr.	L mm	A mm	B mm	Ø D mm	Ø d mm	Ø P mm	X1 mm
109898	142.004	58,0	14,2	15,1	4	3,2	11,0	10,0
109899	142.006	61,0	15,1	16,0	6	3,2	13,0	12,0
109899 = Auslaufartikel. Artikel nicht mehr verfügbar. Ersatzartikel 125720 (142.006-K)								
109900	142.008	66,3	18,2	18,1	8	3,2	14,8	14,0
109900 = Auslaufartikel. Artikel nicht mehr verfügbar. Ersatzartikel 125721 (142.008-K)								
109901	142.010	79,1	20,8	20,4	10	4,2	18,4	17,0
109902	142.012	85,4	21,6	23,2	12	4,2	21,0	20,0



158.0806

## Y-Steckverbindung mit Stecknippel, reduzierend

Artikel Nr.	Typen Nr.	L mm	A mm	B mm	Ø D1 mm	Ø D2 mm	Ø d mm	Ø p mm	X1 mm
109903	158.0604	53,7	10,0	15,4	4	6	3,2	13,0	10,0
109903 = Auslaufartikel. Artikel nicht mehr verfügbar. Ersatzartikel 125734 (158.0604-K)									
109904	158.0806	60,4	10,5	15,7	6	8	3,2	14,8	12,0
109905	158.1008	72,3	13,4	17,7	8	10	3,2	18,4	14,0
109906	158.1210	77,0	15,5	21,2	10	12	4,2	21,0	17,0



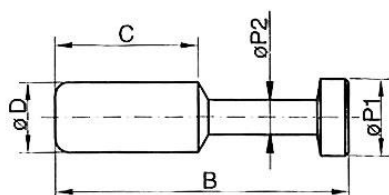
143.0608



143.0612

**Gerade Steckverbindung mit Stecknippel, reduzierend (143.0612 komplett aus Messing vernickelt)**

Artikel Nr.	Typen Nr.	Ø D1 mm	Ø D2 mm	B mm	C1 mm	X1 mm	C2 mm
109876	143.0406	6	4	39,5	17,0	12,0	14,9
109877	143.0408	8	4	41,5	18,0	14,0	15,4
109878	143.0608	8	6	41,5	18,0	14,0	17,8
109879	143.0610	10	6	46,5	20,0	17,0	14,9
109880	143.0612	12	6	40,5	23,5	20,0	15,4
109881	143.0810	10	8	46,8	20,0	17,0	18,3
109882	143.0812	12	8	46,8	23,5	20,0	18,3
109883	143.1012	12	10	52,2	23,5	20,0	22,9

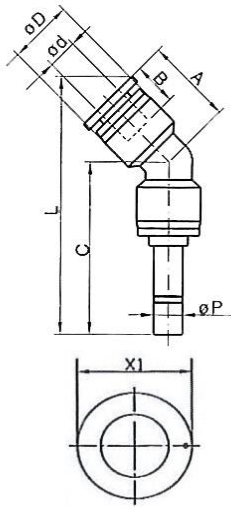


144.008

## Verschlussstecker

Nur für den Einsatz in Kombination mit Schnellsteckverbindungen der »Blauen Serie« empfohlen. Die Eignungsprüfung für den Einsatz mit anderen Serien obliegt dem Anwender.

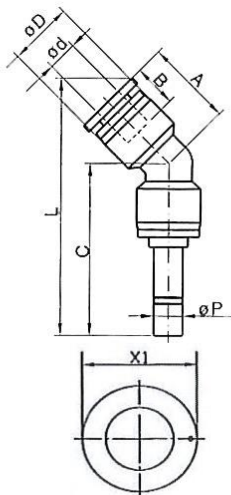
Artikel Nr.	Typen Nr.	Ø D mm	B mm	Ø P1 mm	Ø P2 mm	C mm
109926	144.004	4	28,0	5,0	3,0	15,0
109927	144.006	6	33,0	7,0	3,0	17,0
109928	144.008	8	37,0	9,0	4,0	18,0
109929	144.010	10	42,0	11,0	5,0	20,5
109930	144.012	12	44,0	13,0	6,0	23,0
135835	144.016	16	49,0	17,0	8,0	24,0



156.0606

### Steckverbindung 45° mit Stecknippel

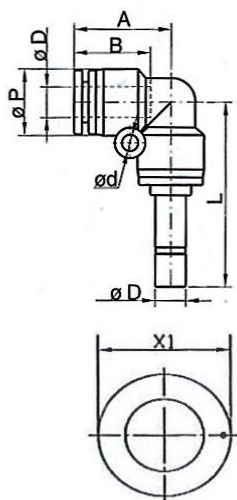
Artikel Nr.	Typen Nr.	L mm	A mm	B mm	C mm	$\varnothing D$ mm	$\varnothing d$ mm	$\varnothing P$ mm	X1 mm
109884	156.0404	46,7	16,2	14,9	31,7	11,0	4	4	10,0
109885	156.0606	51,2	17,4	15,4	34,9	13,0	6	6	12,0
109886	156.0808	60,0	20,5	18,2	40,6	14,8	8	8	14,0
109887	156.1010	68,8	23,1	20,5	46,5	18,4	10	10	17,0
109888	156.1212	76,1	26,0	22,9	50,4	21,0	12	12	20,0



156.0604

### Steckverbindung 45° mit Stecknippel, reduzierend

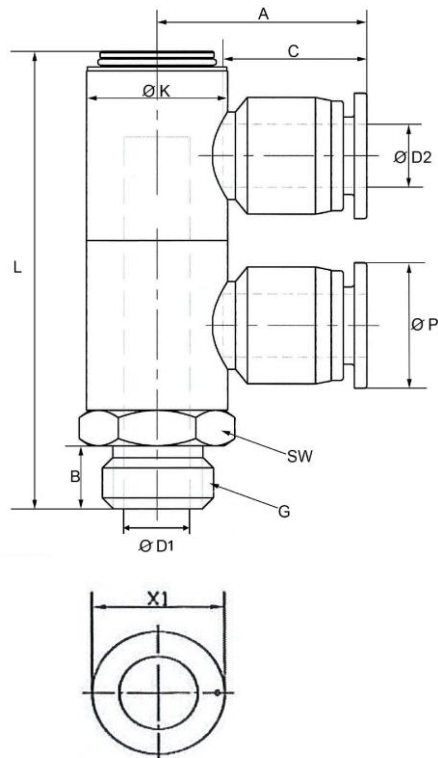
Artikel Nr.	Typen Nr.	L mm	A mm	B mm	C mm	$\varnothing D$ mm	$\varnothing d$ mm	$\varnothing P$ mm	X1 mm
135764	156.0604	52,0	19,0	-	35,0	11,3	4	6	-
135765	156.0806	55,0	19,2	-	37,0	13,3	6	8	-
135766	156.1008	65,0	22,5	-	44,5	14,5	8	10	-
135767	156.1210	78,5	27,8	-	50,0	18,7	10	12	-



157.0606

**L-Steckverbindung mit Stecknippel**

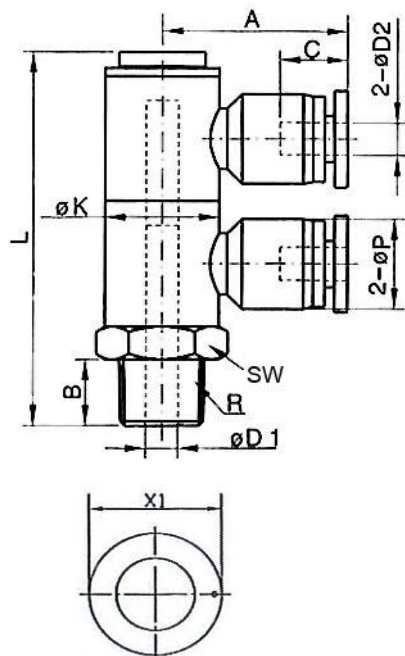
Artikel Nr.	Typen Nr.	L mm	A mm	B mm	Ø P mm	Ø d mm	Ø D mm	X1 mm
109889	157.0404	33,0	17,7	14,9	11,0	-	4	10,0
109889 = Auslaufartikel. Artikel nicht mehr verfügbar. Ersatzartikel 125725 (157.0404-K)								
109890	157.0606	36,2	18,7	15,4	13,0	3,2	6	12,0
109890 = Auslaufartikel. Artikel nicht mehr verfügbar. Ersatzartikel 125727 (157.0606-K)								
109891	157.0808	42,5	22,5	17,8	14,8	3,2	8	14,0
109891 = Auslaufartikel. Artikel nicht mehr verfügbar. Ersatzartikel 125729 (157.0808-K)								
109892	157.1010	50,8	27,2	20,4	18,4	4,2	10	17,0
109892 = Auslaufartikel. Artikel nicht mehr verfügbar. Ersatzartikel 125731 (157.1010-K)								
109893	157.1212	54,5	29,3	22,9	21,0	4,2	12	20,0
125732	157.1616	53,2	31,9	-	25,4	6,0	16	-



171.014-6

**L-Mehrfachverteiler mit Innensechskant, 2-fach, drehbar, Außengewinde zylindrisch mit O-Ring**

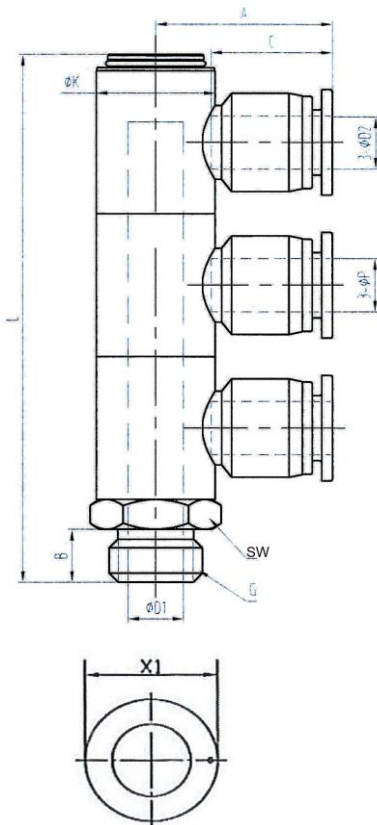
Artikel Nr.	Typen Nr.	L mm	A mm	C mm	Ø D1 mm	Ø D2 mm	SW mm	Gewinde	Ø K mm	Ø P mm	B mm	X1 mm
109643	171.018-4	43,8	22,5	14,8	6,0	4	14	G 1/8	14,0	11,0	5,5	10,0
109644	171.018-6	43,8	21,5	15,4	6,0	6	14	G 1/8	14,0	13,0	5,5	12,0
109645	171.018-8	43,8	24,5	18,2	6,0	8	14	G 1/8	14,0	14,8	5,5	14,0
109646	171.014-4	58,0	24,7	-	8,3	4	17	G 1/4	17,8	11,0	6,5	10,0
109647	171.014-6	58,0	23,5	15,4	8,3	6	17	G 1/4	17,8	13,0	6,5	12,0
109648	171.014-8	58,0	26,5	18,2	8,3	8	17	G 1/4	17,8	14,8	6,5	14,0
109649	171.014-10	58,0	29,9	19,7	8,3	10	17	G 1/4	17,8	18,4	6,5	17,0
109650	171.014-12	58,0	30,8	22,6	8,3	12	17	G 1/4	17,8	21,0	6,5	20,0
109651	171.038-4	59,5	24,5	14,9	11,5	4	20	G 3/8	17,8	11,0	7,5	10,0
109652	171.038-6	59,5	23,6	15,5	11,5	6	20	G 3/8	17,8	13,0	7,5	12,0
109653	171.038-8	60,7	28,5	18,2	11,5	8	20	G 3/8	21,9	14,8	7,5	14,0
109654	171.038-10	60,7	31,9	19,7	11,5	10	20	G 3/8	21,9	18,4	7,5	17,0
109655	171.038-12	60,7	32,8	22,6	11,5	12	20	G 3/8	21,9	21,0	7,5	20,0
109656	171.012-8	64,2	28,5	18,3	14,0	8	24	G 1/2	21,9	14,8	9,5	14,0
109657	171.012-10	64,2	34,7	20,7	14,0	10	24	G 1/2	27,1	18,4	9,5	17,0
109658	171.012-12	64,2	35,4	22,6	14,0	12	24	G 1/2	27,1	21,0	9,5	20,0



164.014-6

**L-Mehrfachverteiler mit Innensechskant, 2-fach, drehbar, Außengewinde konisch mit Gewindebeschichtung**

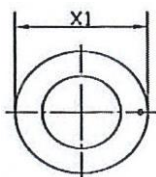
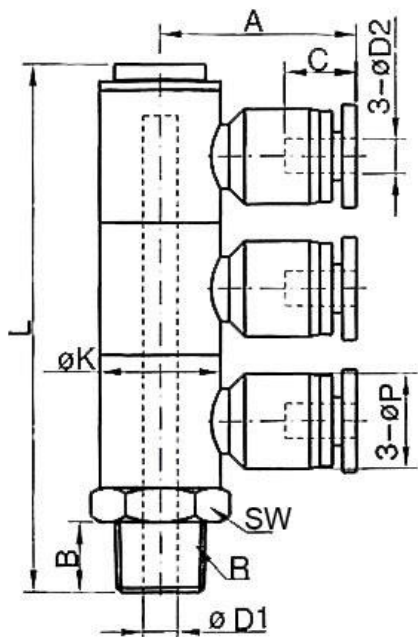
Artikel Nr.	Typen Nr.	L mm	A mm	C mm	Ø D1 mm	Ø D2 mm	SW mm	Gewinde	Ø K mm	Ø P mm	B mm	X1 mm
109659	164.018-4	44,3	22,5	14,9	6,0	4	14	R 1/8	14,0	11,0	7,5	10,0
109660	164.018-6	44,3	21,5	15,7	6,0	6	14	R 1/8	14,0	13,0	7,5	12,0
109661	164.018-8	44,3	24,5	18,2	6,0	8	14	R 1/8	14,0	14,8	7,5	14,0
109662	164.014-4	59,5	24,5	14,9	8,3	4	17	R 1/4	17,8	11,0	9,5	10,0
109663	164.014-6	59,5	23,5	15,7	8,3	6	17	R 1/4	17,8	13,0	9,5	12,0
109664	164.014-8	59,5	26,5	18,2	8,3	8	17	R 1/4	17,8	14,8	9,5	14,0
109665	164.014-10	59,5	29,9	20,7	8,3	10	17	R 1/4	17,8	18,4	9,5	17,0
109666	164.014-12	59,5	30,8	26,6	8,3	12	17	R 1/4	17,8	21,0	9,5	20,0
109667	164.038-4	61,0	24,5	-	11,5	4	17	R 3/8	17,8	11,0	10,5	10,0
109668	164.038-6	61,0	23,6	-	11,5	6	17	R 3/8	17,8	13,0	10,5	12,0
109669	164.038-8	62,2	28,5	18,2	11,5	8	20	R 3/8	21,9	14,8	10,5	14,0
109670	164.038-10	62,2	31,9	20,7	11,5	10	20	R 3/8	21,9	18,4	10,5	17,0
109671	164.038-12	66,2	32,8	26,6	11,5	12	20	R 3/8	21,9	21,0	10,5	20,0
109672	164.012-8	66,7	28,5	-	14,0	8	24	R 1/2	21,9	14,8	13,5	14,0
109673	164.012-10	66,7	34,7	-	14,0	10	24	R 1/2	27,1	18,4	13,5	17,0
109674	164.012-12	66,7	35,4	-	14,0	12	24	R 1/2	27,1	21,0	13,5	20,0



172.014-6

**L-Mehrfachverteiler mit Innensechskant, 3-fach, drehbar, Außengewinde zylindrisch mit O-Ring**

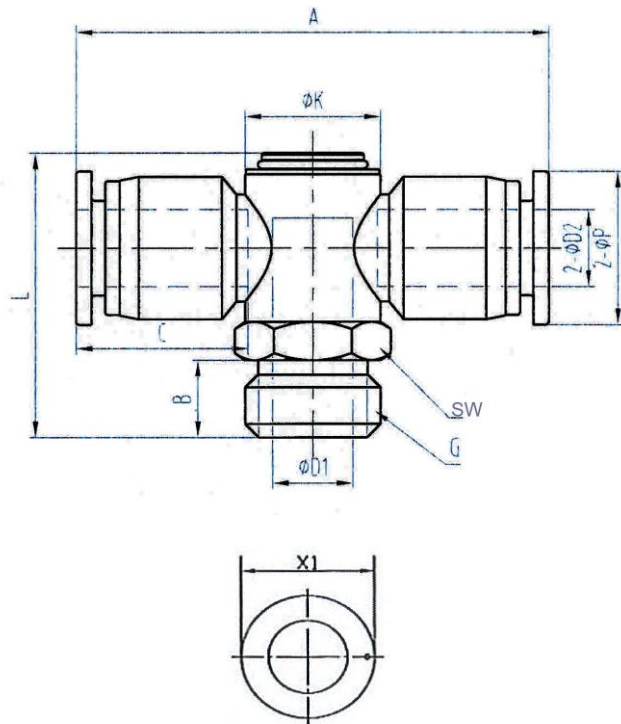
Artikel Nr.	Typen Nr.	L mm	A mm	C mm	Ø D1 mm	Ø D2 mm	SW mm	Gewinde	Ø K mm	Ø P mm	B mm	X1 mm
109675	172.018-4	59,1	22,5	14,8	6,0	4	14	G 1/8	14,0	11,0	5,5	10,0
109676	172.018-6	59,1	21,5	15,4	6,0	6	14	G 1/8	14,0	13,0	5,5	12,0
109677	172.018-8	59,1	24,5	18,2	6,0	8	14	G 1/8	14,0	14,8	5,5	14,0
135690	172.014-4	79,5	24,5	14,9	8,3	4	17	G 1/4	17,8	11,0	6,5	11,9
109678	172.014-6	79,5	23,5	15,4	8,3	6	17	G 1/4	17,8	13,0	6,5	12,0
109679	172.014-8	79,5	26,5	18,2	8,3	8	17	G 1/4	17,8	14,8	6,5	14,0
109680	172.014-10	79,5	29,9	19,7	8,3	10	17	G 1/4	17,8	18,4	6,5	17,0
109681	172.014-12	79,5	30,8	22,6	8,3	12	17	G 1/4	17,8	21,0	6,5	20,0
135691	172.038-4	81,0	23,5	14,9	8,3	4	20	G 3/8	17,8	11,0	9,0	11,9
135692	172.038-6	81,0	24,5	15,4	8,3	6	20	G 3/8	17,8	13,0	9,0	13,9
109682	172.038-8	82,2	28,5	18,2	11,5	8	20	G 3/8	21,9	14,8	7,5	14,0
109683	172.038-10	82,2	31,9	19,7	11,5	10	20	G 3/8	21,9	18,4	7,5	17,0
109684	172.038-12	82,2	32,8	22,6	11,5	12	20	G 3/8	21,9	21,0	7,5	20,0
135693	172.012-8	85,7	28,5	18,3	11,5	8	24	G 1/2	21,9	14,8	11,0	15,9
135694	172.012-10	85,7	34,5	20,5	14,0	10	24	G 1/2	27,1	18,4	9,5	19,5
135695	172.012-12	85,7	35,4	22,6	14,0	12	24	G 1/2	27,1	21,0	9,5	23,0



165.014-6

**L-Mehrfachverteiler mit Innensechskant, 3-fach, drehbar, Außengewinde konisch mit Gewindebeschichtung**

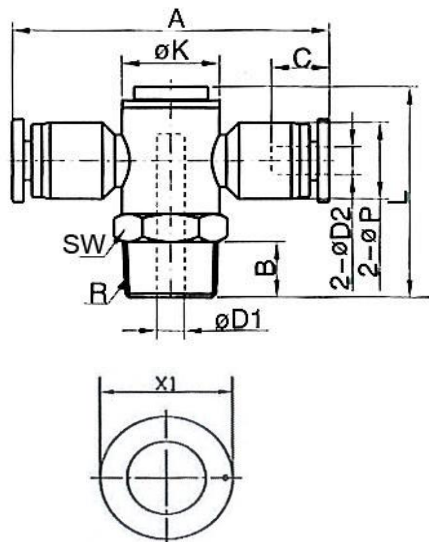
Artikel Nr.	Typen Nr.	L mm	A mm	C mm	Ø D1 mm	Ø D2 mm	SW mm	Gewinde	Ø K mm	Ø P mm	B mm	X1 mm
109685	165.018-4	59,6	22,5	14,9	6,0	4	14	R 1/8	14,0	11,0	7,5	10,0
109686	165.018-6	59,6	21,5	15,7	6,0	6	14	R 1/8	14,0	13,0	7,5	12,0
109687	165.018-8	59,6	24,5	18,2	6,0	8	14	R 1/8	14,0	14,8	7,5	14,0
135969	165.014-4	81,0	24,5	14,9	8,3	4	17	R 1/4	17,8	11,0	9,5	11,9
109688	165.014-6	81,0	23,5	15,7	8,3	6	17	R 1/4	17,8	13,0	9,5	12,0
109689	165.014-8	81,0	26,5	18,2	8,3	8	17	R 1/4	17,8	14,8	9,5	14,0
109690	165.014-10	81,0	29,9	20,7	8,3	10	17	R 1/4	17,8	18,4	9,5	17,0
109691	165.014-12	81,0	30,8	26,6	8,3	12	17	R 1/4	17,8	21,0	9,5	20,0
135697	165.038-4	81,0	23,5	14,9	8,3	4	20	R 3/8	17,8	11,0	10,5	11,9
135698	165.038-6	81,0	24,5	15,4	8,3	6	20	R 3/8	17,8	13,0	10,5	13,9
109692	165.038-8	83,7	28,5	18,2	11,5	8	20	R 3/8	21,9	14,8	10,5	14,0
109693	165.038-10	83,7	31,9	20,7	11,5	10	20	R 3/8	21,9	18,4	10,5	17,0
109694	165.038-12	83,7	32,8	26,6	11,5	12	20	R 3/8	21,9	21,0	10,5	20,0
135699	165.012-8	85,7	28,5	18,3	11,5	8	24	R 1/2	21,9	14,8	13,5	15,9
135700	165.012-10	88,2	34,5	20,5	14,0	10	24	R 1/2	27,1	18,4	13,5	19,5
135701	165.012-12	88,2	35,4	22,6	14	12	24	R 1/2	27,1	21,0	13,5	23,0



173.014-6

**T-Steckverschraubung mit Innensechskant, drehbar, Außengewinde zylindrisch mit O-Ring**

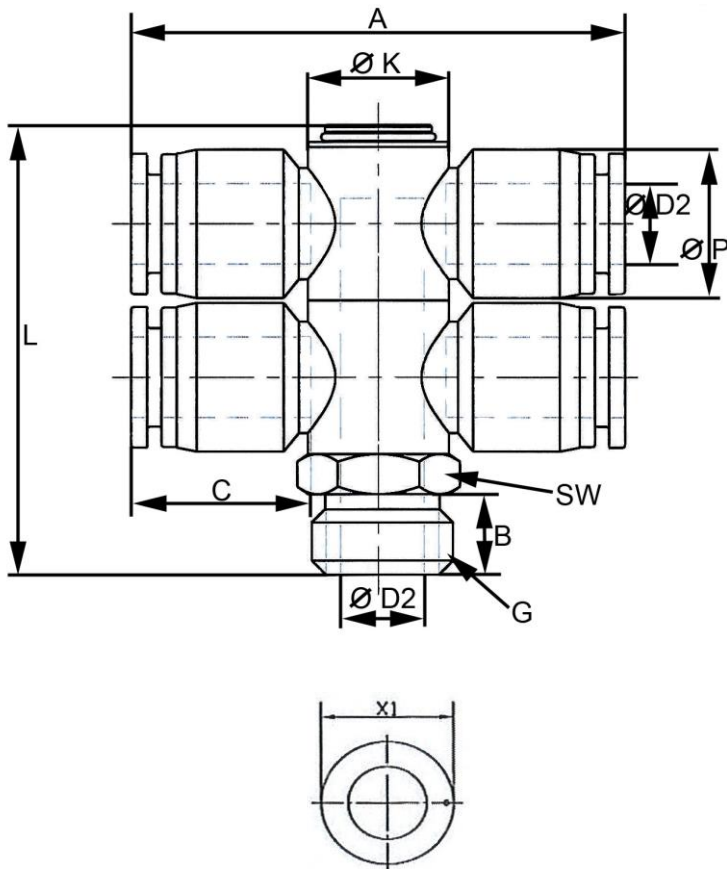
Artikel Nr.	Typen Nr.	L mm	A mm	C mm	Ø D1 mm	Ø D2 mm	SW mm	Gewinde	Ø K mm	Ø P mm	B mm	X1 mm
109563	173.018-4	28,5	45,0	14,8	6,0	4	14	G 1/8	14,0	11,0	5,5	10,0
109564	173.018-6	28,5	42,6	15,7	6,0	6	14	G 1/8	14,0	13,0	5,5	12,0
109565	173.018-8	28,5	48,5	18,2	6,0	8	14	G 1/8	14,0	14,8	5,5	14,0
109566	173.014-6	37,5	46,7	15,7	8,3	6	17	G 1/4	17,8	13,0	6,5	12,0
109567	173.014-8	37,5	52,5	18,2	8,3	8	17	G 1/4	17,8	14,8	6,5	14,0
109568	173.014-10	37,5	59,6	20,7	8,4	10	17	G 1/4	17,8	18,4	6,5	17,0
109569	173.014-12	37,5	60,7	22,6	8,3	12	17	G 1/4	18,0	21,0	6,5	20,0
109570	173.038-8	39,2	56,3	18,2	11,5	8	20	G 3/8	21,9	14,8	7,5	14,0
109571	173.038-10	39,2	63,5	20,7	11,5	10	20	G 3/8	21,9	18,4	7,5	17,0
109572	173.038-12	39,2	64,9	22,6	11,5	12	20	G 3/8	21,9	21,0	7,5	20,0



166.014-6

**T-Steckverschraubung mit Innensechskant, drehbar, Außengewinde konisch mit Gewindebeschichtung**

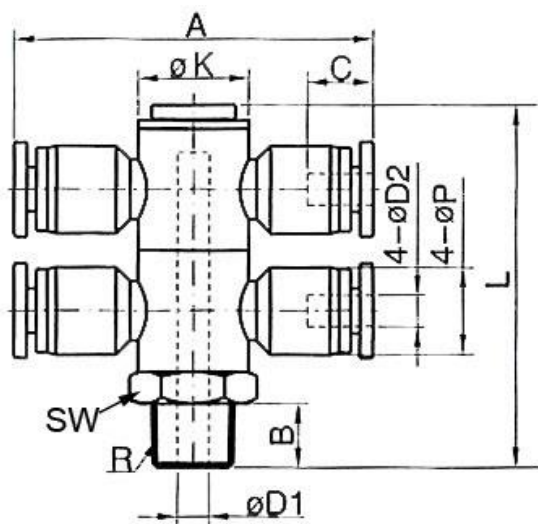
Artikel Nr.	Typen Nr.	L mm	A mm	C mm	Ø D1 mm	Ø D2 mm	SW mm	Gewinde	Ø K mm	Ø P mm	B mm	X1 mm
109573	166.018-4	29,0	45,0	14,9	6,0	4	14	R 1/8	14,0	11,0	7,5	10,0
109574	166.018-6	29,0	42,6	15,7	6,0	6	14	R 1/8	14,0	13,0	7,5	12,0
109575	166.018-8	29,0	48,5	18,2	6,0	8	14	R 1/8	14,0	14,8	7,5	14,0
109576	166.014-6	38,0	46,7	15,7	8,5	6	17	R 1/4	17,8	13,0	9,5	12,0
109577	166.014-8	38,0	52,5	18,2	8,5	8	17	R 1/4	17,8	14,8	9,5	14,0
109578	166.014-10	38,0	59,6	20,7	8,5	10	17	R 1/4	17,8	18,4	9,5	17,0
109579	166.014-12	38,0	61,2	22,6	8,5	12	17	R 1/4	17,8	21,0	9,5	20,0
109580	166.038-8	39,7	56,3	18,2	11,5	8	20	R 3/8	21,9	14,8	10,5	14,0
109581	166.038-10	39,7	63,5	20,7	11,5	10	20	R 3/8	21,9	18,4	10,5	17,0
109582	166.038-12	39,7	64,9	22,6	11,5	12	20	R 3/8	21,9	21,0	10,5	20,0



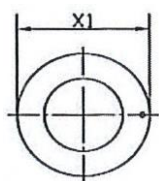
176.014-6

**T-Mehrfachverteiler mit Innensechskant, 4-fach, drehbar, Außengewinde zylindrisch mit O-Ring**

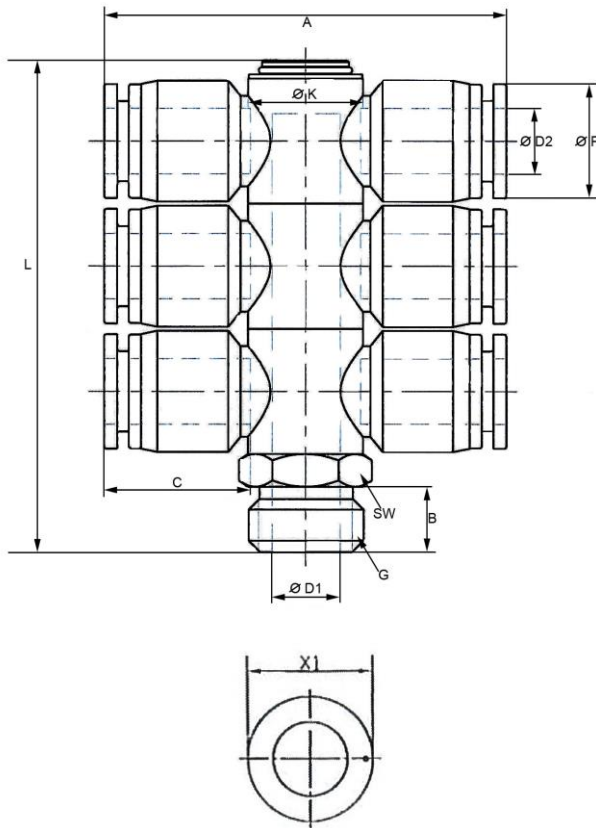
Artikel Nr.	Typen Nr.	L mm	A mm	C mm	Ø D1 mm	Ø D2 mm	SW mm	Gewinde	Ø K mm	Ø P mm	B mm	X1 mm
109745	176.018-4	43,8	45,0	14,8	6,0	4	14	G 1/8	14,0	11,0	5,5	10,0
109746	176.018-6	43,8	42,6	15,4	6,0	6	14	G 1/8	14,0	13,0	5,5	12,0
109747	176.018-8	43,8	48,5	18,2	6,0	8	14	G 1/8	14,0	14,8	5,5	14,0
135712	176.014-4	58,0	49,0	14,9	8,3	4	17	G 1/4	17,8	11,0	6,5	10,0
109748	176.014-6	58,0	46,7	15,4	8,3	6	17	G 1/4	17,8	13,0	6,5	12,0
109749	176.014-8	59,5	52,5	18,2	8,3	8	17	G 1/4	17,8	14,8	6,5	14,0
109750	176.014-10	58,0	59,6	20,7	8,3	10	17	G 1/4	17,8	18,4	6,5	17,0
109751	176.014-12	59,1	60,7	22,6	8,3	12	17	G 1/4	17,8	21,0	6,5	20,0
109752	176.038-8	60,7	56,7	18,2	11,5	8	20	G 3/8	21,9	14,8	7,5	14,0
109753	176.038-10	60,7	63,5	22,0	11,5	10	20	G 3/8	21,9	18,4	7,5	17,0
109754	176.038-12	60,7	64,9	22,6	11,5	12	20	G 3/8	21,9	21,0	7,5	20,0
135713	176.012-12	64,2	70,8	22,6	14	12	24	G 1/2	27,1	21,0	9,5	20,0



174.014-6


**T-Mehrfachverteiler mit Innensechskant, 4-fach, drehbar, Außengewinde konisch mit Gewindebeschichtung**

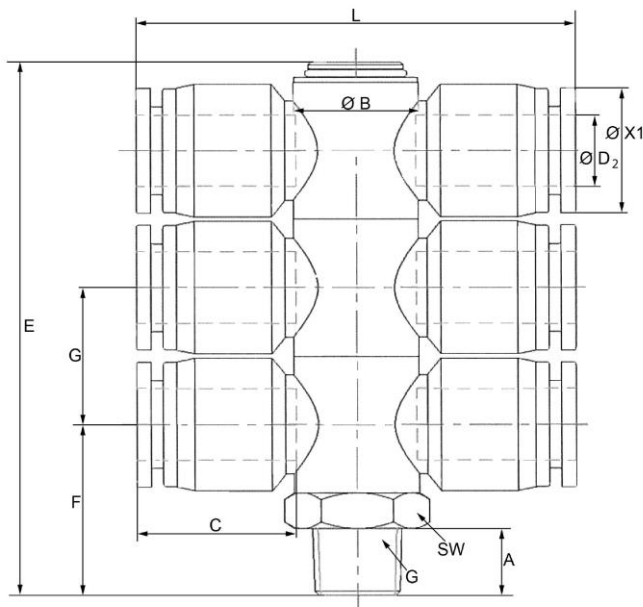
Artikel Nr.	Typen Nr.	L mm	A mm	C mm	Ø D1 mm	Ø D2 mm	SW mm	Gewinde	Ø K mm	Ø P mm	B mm	X1 mm
109755	174.018-4	44,3	45,0	14,9	6,0	4	14	R 1/8	14,0	11,0	7,5	10,0
109756	174.018-6	44,3	42,6	15,4	6,0	6	14	R 1/8	14,0	13,0	7,5	12,0
109757	174.018-8	44,3	48,5	17,8	6,0	8	14	R 1/8	14,0	14,8	7,5	14,0
135714	174.014-4	59,5	49,0	14,9	8,3	4	17	R 1/4	17,8	11,0	9,5	10,0
109758	174.014-6	59,5	46,7	15,4	8,5	6	17	R 1/4	17,8	13,0	9,5	12,0
109759	174.014-8	59,5	52,5	17,8	8,5	8	17	R 1/4	17,8	14,8	9,5	14,0
109760	174.014-10	59,5	59,6	20,5	8,5	10	17	R 1/4	17,8	18,4	9,5	17,0
109761	174.014-12	59,5	61,2	22,9	8,5	12	17	R 1/4	17,8	21,0	9,5	20,0
109762	174.038-8	61,2	56,7	17,8	11,5	8	20	R 3/8	21,9	14,8	10,5	14,0
109763	174.038-10	61,2	63,5	20,5	11,5	10	20	R 3/8	21,9	18,4	10,5	17,0
109764	174.038-12	61,2	64,9	22,9	11,5	12	20	R 3/8	21,9	21,0	10,5	20,0
135715	174.012-12	66,7	70,8	22,6	14,0	12	24	R 1/2	27,1	21,0	13,5	20,0



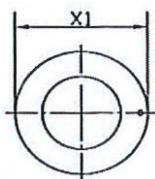
177.014-6

**T-Mehrfachverteiler mit Innensechskant, 6-fach, drehbar, Außengewinde zylindrisch mit O-Ring**

Artikel Nr.	Typen Nr.	L mm	A mm	C mm	Ø D1 mm	Ø D2 mm	SW mm	Gewinde	Ø K mm	Ø P mm	B mm	X1 mm
109765	177.018-4	59,1	45,0	14,8	6,0	4	14	G 1/8	14,0	11,0	5,5	10,0
109766	177.018-6	59,1	42,6	15,7	6,0	6	14	G 1/8	14,0	13,0	5,5	12,0
109767	177.018-8	59,1	48,5	18,2	6,0	8	14	G 1/8	14,0	14,8	5,5	14,0
135716	177.014-4	79,5	49,0	14,9	8,3	4	17	G 1/4	17,8	11,0	6,5	10,0
109768	177.014-6	80,5	46,7	15,4	8,3	6	17	G 1/4	17,8	13,0	6,5	12,0
109769	177.014-8	80,5	52,5	18,2	8,3	8	17	G 1/4	17,8	14,8	6,5	14,0
109770	177.014-10	80,5	59,6	20,7	8,1	10	17	G 1/4	17,8	18,4	6,5	17,0
109771	177.014-12	80,5	61,2	22,6	8,3	12	17	G 1/4	17,8	21,0	6,5	20,0
109772	177.038-8	82,2	56,7	18,2	11,5	8	20	G 3/8	21,9	14,8	7,5	14,0
109773	177.038-10	82,0	63,5	20,7	11,5	10	20	G 3/8	21,9	18,4	7,5	17,0
109774	177.038-12	82,2	64,9	22,6	11,5	12	20	G 3/8	21,9	21,0	7,5	20,0
135717	177.012-12	85,7	70,8	22,6	14,0	12	24	G 1/2	27,1	21,0	9,5	20,0

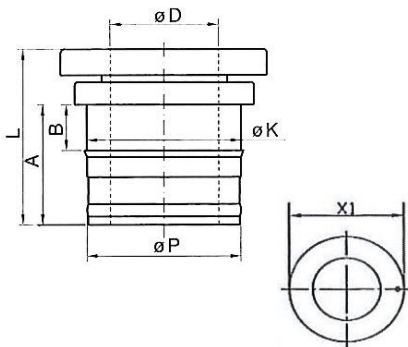


175.014-6



**T-Mehrfachverteiler mit Innensechskant, 6-fach, drehbar, Außengewinde konisch mit Gewindebeschichtung**

Artikel Nr.	Typen Nr.	E mm	L mm	C mm	Ø D2 mm	SW mm	Gewinde	Ø B mm	A mm	X1 mm	F mm	G mm
109775	175.018-4	59,6	45,0	14,9	4	14	R 1/8	14,0	7,5	10,0	19,2	15,3
109776	175.018-6	59,6	43,0	15,4	6	14	R 1/8	14,0	7,5	12,0	19,2	15,3
109777	175.018-8	59,6	49,0	17,8	8	14	R 1/8	14,0	7,5	14,0	19,2	15,3
135718	175.014-4	81,0	49,0	14,9	4	17	R 1/4	17,8	9,5	10,0	-	-
109778	175.014-6	81,0	47,0	15,4	6	17	R 1/4	17,8	9,5	12,0	24,8	21,5
109779	175.014-8	81,0	53,0	17,8	8	17	R 1/4	17,8	9,5	14,0	24,8	21,5
109780	175.014-10	81,0	59,8	20,5	10	17	R 1/4	17,8	9,5	17,0	24,8	21,5
109781	175.014-12	81,0	61,6	22,9	12	17	R 1/4	17,8	9,5	20,0	24,8	21,5
109782	175.038-8	83,7	57,0	17,8	8	20	R 3/8	21,9	10,5	14,0	26,3	21,5
109783	175.038-10	83,7	63,8	20,5	10	20	R 3/8	21,9	10,5	17,0	26,3	21,5
109784	175.038-12	83,7	65,6	22,9	12	20	R 3/8	21,9	10,5	20,0	26,3	21,5
135719	175.012-12	88,2	70,8	22,6	12	24	R 1/2	27,1	13,5	20,0	-	-

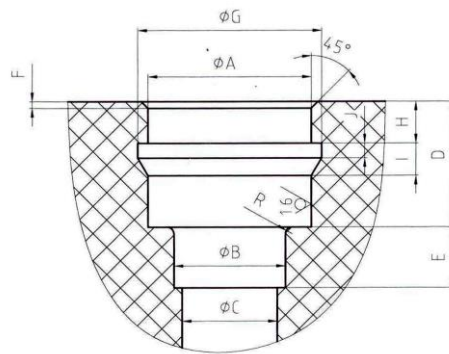


**Einpresspatrone**, nur in Kunststoff einpressbar, Metallring aus Zink passiviert

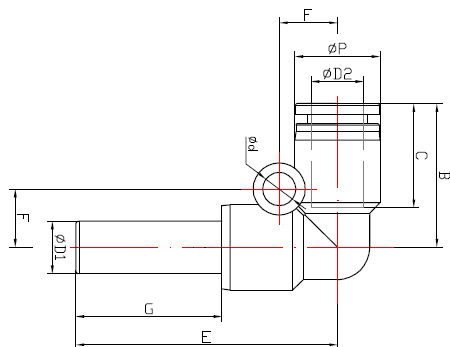
Nur für den Einsatz in Kombination mit Schnellsteckverbindungen der »Blauen Serie« empfohlen. Die Eignungsprüfung für den Einsatz mit anderen Serien obliegt dem Anwender.

Artikel Nr.	Typen Nr.	L mm	A mm	B mm	Ø K mm	Ø D mm	Ø p mm	X1 mm
109942	224.04	11,3	7,3	2,4	8,0	4	7,9	10,0
109943	224.06	11,9	7,8	2,5	10,0	6	9,9	12,0
109944	224.08	13,7	9,2	3,5	12,0	8	11,9	14,0
109945	224.10	15,2	10,5	4,0	15,1	10	14,8	17,0
109946	224.12	17,6	12,3	4,7	17,6	12	17,4	20,0

### Fertigungsmaße zum Montieren der Einpresshülsen



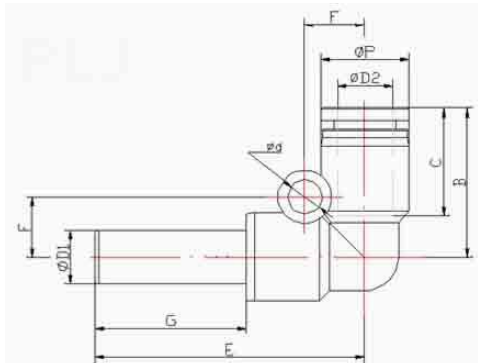
Artikel Nr.	Typen Nr.	A mm	B mm	C mm	D mm	E mm	F mm	R mm	G mm	H mm	I mm	J mm
109942	224.04	8 +0,05 -0,03	4,2 +0,1 0	3,5	7,4 +0,1 0	3,5	0,5	0,5	8,3 ±0,05	2,4 0 -0,05	0,8	0,3
109943	224.06	10 +0,05 -0,03	6,2 +0,1 0	5,0	7,9 +0,1 0	4,0	0,5	0,5	10,3 ±0,05	2,6 0 -0,05	0,8	0,3
109944	224.08	12 +0,05 -0,03	8,2 +0,1 0	7,0	9,3 +0,1 0	4,5	0,5	0,8	12,3 ±0,05	3,5 0 -0,05	0,9	0,3
109945	224.10	15 +0,05 -0,03	10,3 +0,1 0	9,3	11,1 +0,1 0	5,0	0,5	0,8	15,3 +0,1 0	4,0 0 -0,05	1,0	0,3
109946	224.12	17,6 ±0,05	12,3 +0,1 0	10,0	12,3 +0,1 0	5,0	0,5	0,8	17,9 +0,1 0	4,7 0 -0,05	1,0	0,3



157.0604-K

### L-Steckverbindung mit Stecknippel

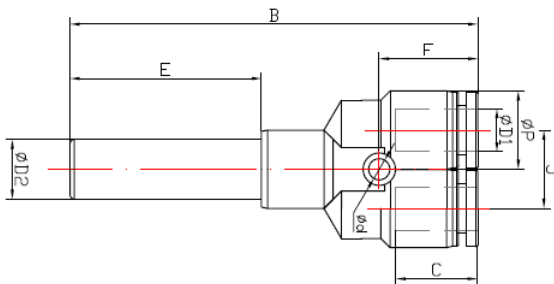
Artikel Nr.	Typen Nr.	ØD1	ØD2	ØP mm	f mm	Ød mm	E mm	G mm	B mm	C mm
125725	157.0404-K	4	4	11	7	3,2	31,0	16,5	18,5	15,3
125727	157.0606-K	6	6	13	8	3,2	34,5	18,5	18,7	15,5
125729	157.0808-K	8	8	14,4	10	3,2	39,7	21,0	22,7	18,0
125731	157.1010-K	10	10	18,4	12	4,2	45,2	22,5	27,7	22,0
135768	157.12-12K	12	12	21,0	13,5	4,2	49,0	24,5	29,5	23,0
125733	157.1616-K	16	16	26,0	15,5	5,2	55,0	28,0	32,5	24,0



157.1010-K

Artikel Nr.	Typen Nr.	ØD1	ØD2	ØP mm	f mm	Ød mm	E mm	G mm	B mm	C mm
125726	157.0604-K	4	7,3	11,0	7	3,2	33,7	18,5	18,5	15,5
125728	157.0806-K	6	7,8	13,0	8	3,2	36,7	21,0	18,7	15,5
135769	157.1006-K	10	6,0	13,0	8	3,2	38,2	22,5	18,7	15,5
125730	157.1008-K	8	9,2	14,4	10	3,2	41,2	22,5	22,7	18,0
135770	157.1006-K	12	8,0	14,4	10	3,2	43,2	24,5	22,7	18,0
125738	157.1210-K	10	10,5	18,4	12	4,2	47,2	24,5	27,7	22,0
135771	157.1612-K	16	12,0	21,0	13,5	4,2	52,0	28,0	29,5	23,0

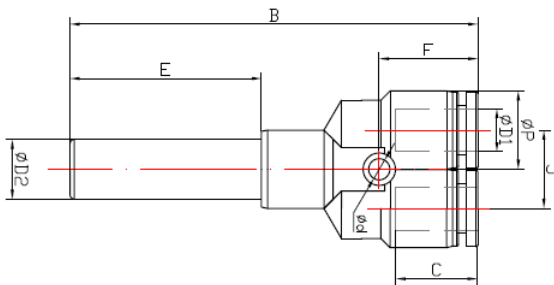
### L-Steckverbindung mit Stecknippel, reduzierend



142.006-K

## Y-Steckverbindung mit Stecknippel

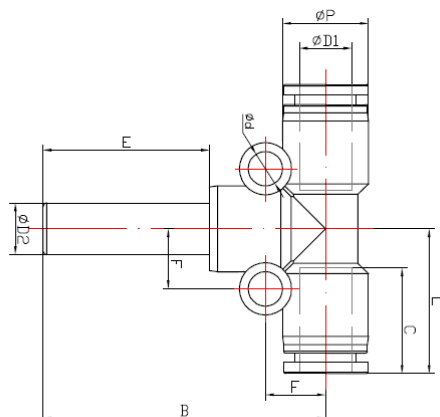
Artikel Nr.	Typen Nr.	ØD1	ØD2	ØP mm	F mm	J mm	Ød mm	B mm	E mm	C mm
125719	142.004-K	4	4	11,0	14,0	11,0	3,2	47,5	16,5	15,5
125720	142.006-K	6	6	13,0	14,5	13,0	3,2	51,5	18,5	15,5
125721	142.008-K	8	8	14,4	18,0	15,0	3,2	55,5	21,0	18,0
125722	142.010-K	10	10	18,4	21,0	18,0	4,2	66,5	22,5	22,0
125723	142.012-K	12	12	21,0	21,5	21,0	4,2	72,0	24,5	23,0
135772	142.016-K	16	16	26,0	22,0	26,0	5,2	82,0	28,0	24,0



142.0604-K

## Y-Steckverbindung mit Stecknippel, reduzierend

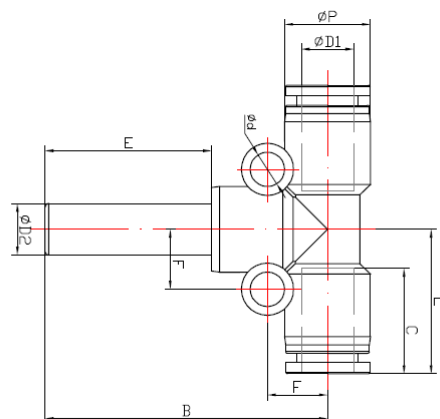
Artikel Nr.	Typen Nr.	ØD1	ØD2	ØP mm	F mm	J mm	Ød mm	B mm	E mm	C mm
125734	158.0604-K	4	6	11,0	14,0	11,0	3,2	49,5	18,5	15,5
125735	158.0806-K	6	8	13,0	14,5	13,0	3,2	54,0	21,0	15,5
135773	158.1006-K	6	10	14,4	18,0	15,0	3,2	57,0	22,5	15,5
125736	158.1008-K	8	10	14,4	18,0	15,0	3,2	57,0	22,5	18,0
135774	158.1208-K	8	12	18,4	21,0	18,0	4,2	68,5	24,5	18,0
125737	158.1210-K	10	12	18,4	21,0	18,0	4,2	68,5	24,5	22,0
135775	158.1610-K	12	16	22,0	22,0	26,0	5,2	82,0	28,0	23,0



293.008-K

### T-Steckverbindung mit Stecknippel

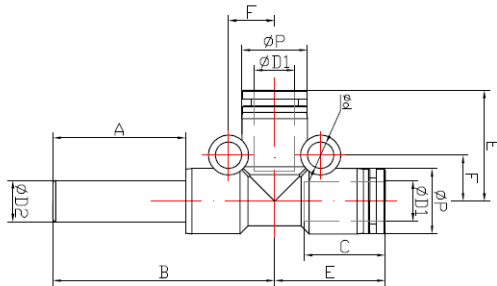
Artikel Nr.	Typen Nr.	ØD1	ØD2	ØP mm	Ød mm	C mm	B mm	E mm	F mm	L mm
135776	293.004-K	4	4	11,0	3,2	15,5	31,5	17,0	7,0	18,5
135777	293.006-K	6	6	13,0	3,2	15,5	35,0	20,0	8,0	19,0
135778	293.008-K	8	8	14,4	3,2	18,0	40,0	22,0	9,0	21,7
135779	293.010-K	10	10	18,4	4,2	22,0	46,5	23,5	12,0	27,4
135780	293.012-K	12	12	21,0	4,2	23,0	50,0	26,0	13,5	28,0
135781	293.016-K	16	16	26,0	5,2	24,0	54,5	28,0	15,5	32,0



293.0806-K

### T-Steckverbindung mit Stecknippel, reduzierend

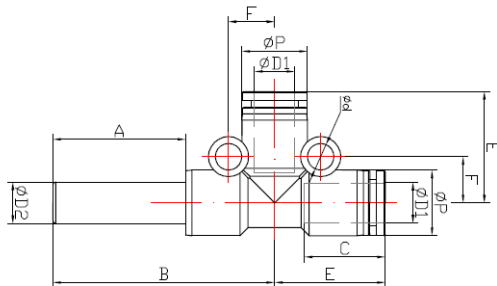
Artikel Nr.	Typen Nr.	ØD1	ØD2	ØP mm	Ød mm	C mm	B mm	E mm	F mm	L mm
135782	293.0604-K	4	6	11,0	3,2	15,5	34,5	20,0	7,0	18,5
135783	293.0806-K	6	8	13,0	3,2	15,5	37,0	22,0	8,0	19,0
135784	293.1006-K	6	10	13,0	3,2	15,5	38,5	23,5	8,0	19,0
135785	293.1008-K	8	10	14,4	3,2	18,0	41,5	23,5	9,0	21,7
135786	293.1208-K	8	12	14,4	3,2	18,0	44,0	26,0	9,0	21,7
135787	293.1210-K	10	12	18,4	4,2	22,0	49,0	26,0	12,0	27,4
135788	293.1612-K	12	16	21,0	4,2	23,0	51,0	28,0	13,5	28,0



294.008-K

**T-Steckverbindung mit Stecknippel, Steckanschlüsse in L- Form**

Artikel Nr.	Typen Nr.	ØD1	ØD2	ØP mm	B mm	E mm	Ød mm	F mm	C mm	A mm
135789	294.004-K	4	4	11,0	31,5	18,5	3,2	7,0	15,5	17,0
135790	294.006-K	6	6	13,0	35,0	19,0	3,2	8,0	15,5	20,0
135791	294.008-K	8	8	14,4	39,7	21,7	3,2	9,0	18,0	22,0
135792	294.010-K	10	10	18,4	46,0	27,4	4,2	12,0	22,0	23,5
135793	294.012-K	12	12	21,0	49,0	28,0	4,2	13,5	23,0	26,0
135794	294.016-K	16	16	26,0	54,5	32,0	5,2	15,5	24,0	28,0



294.0806-K

**T-Steckverbindung mit Stecknippel, Steckanschlüsse in L- Form, reduzierend**

Artikel Nr.	Typen Nr.	ØD1	ØD2	ØP mm	B mm	E mm	Ød mm	F mm	C mm	A mm
135795	294.0604-K	4	6	11,0	34,5	18,5	3,2	7,0	15,5	20,0
135796	294.0806-K	6	8	13,0	37,0	19,0	3,2	8,0	15,5	22,0
135797	294.1006-K	6	10	13,0	38,5	19,0	3,2	8,0	15,5	23,5
135798	294.1008-K	8	10	14,4	41,2	21,7	3,2	9,0	18,0	23,5
135799	294.1208-K	8	12	14,4	43,7	21,7	3,2	9,0	18,0	26,0
135800	294.1210-K	10	12	18,4	48,5	27,4	4,2	12,0	22,0	26,0
135801	294.1612-K	12	16	21,0	51,0	28,0	4,2	13,5	24,0	28,0

\*Die Eignungsprüfung für den jeweiligen Anwendungsfall obliegt dem Anwender.