

HD 10/16-4 CAGE EX

Speziell für den Einsatz in ATEX-Zonen entwickelter, explosionsgeschützter Hochdruckreiniger HD 10/16-4 Cage Ex. Arbeitsdruck 160 bar, entspricht einer Wassermenge von 1000 Litern pro Stunde.



Bestell-Nr. 1.353-904.0

- Explosionsschutz EX II 2 G Ex h IIB T3 Gb
- Kurbelwellenpumpe mit Keramikkolben
- 4-poliger luftgekühlter Elektromotor

Technische Daten

EAN-Code		4054278157887
Stromart	Ph / V / Hz	3 / 400 / 50
Fördermenge	l/h	1000
Zulauftemperatur	°C	50
Arbeitsdruck	bar / MPa	160 / 16
Max. Druck	bar / MPa	220 / 22
Anschlussleistung	kW	5,5
Farbe		anthrazit
Gewicht (mit Zubehör)	kg	122,6
Gewicht inkl. Verpackung	kg	131,2
Abmessungen (L × B × H)	mm	980 × 720 × 1100

Ausstattung

Handspritzpistole		EASY!Force Ex-Schutz
HD-Schlauch	m	10 / DN 8, 400 bar
Edelstahlstrahlrohr	mm	1050
Edelstahl-Strahlrohr, leitfähig	mm	1050
Powerdüse		■
Druckabschaltung		■
Hochdruckstrahlrohr		■
Atex Zone		■

■ im Lieferumfang enthalten.

Dieses Gerät ist einweisungspflichtig.



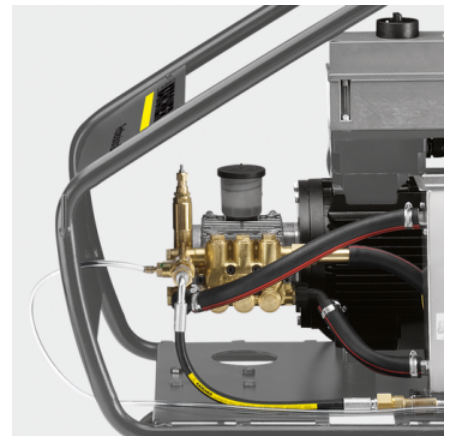
Pulverbeschichteter Cage-Rahmen, elektrisch leitfähig

- Robuster Stahlrohrrahmen.
- Mit integrierter Kranaufhängung.
- Schutz des Geräts vor Beschädigungen.



Explosionssichere Ausstattung

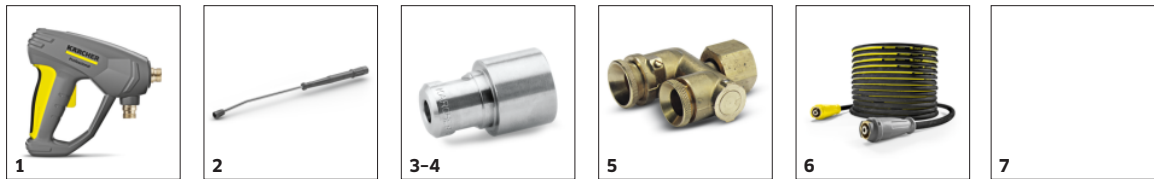
- Leitfähige Gummibereifung.
- Oberflächentemperatur stets unter 200 °C.



Stark und langlebig

- 4-poliger, langsam laufender Elektromotor (luftgekühlt).
- Robuster Messing-Zylinderkopf und Keramikkolben.
- Zuverlässig und langlebig: Die Kärcher Höchstleistungs-Kurbelwellenpumpe sorgt für optimalen Druck.

ZUBEHÖR VON HD 10/16-4 CAGE EX 1.353-904.0



		Bestell-Nr.	Beschreibung	
HOCHDRUCKPISTOLEN				
Handspritzpistolen				
EASY!Force Ex	1	4.118-020.0	In Ex-Bereichen zugelassen, für ermüdungsfreies Arbeiten entwickelt: EASY!Force-Hochdruckpistole verringert die Haltekraft auf null, indem sie die Rückstoßkraft des Hochdruckstrahls nutzt.	■
STRAHLROHRE				
Drehbare Strahlrohre				
Strahlrohr Ex-geschützt nur fuer Ersatz, 1050 mm, drehbar	2	4.112-034.0	Strahlrohr, 1050 mm, drehbar, ergonomisch	■
KÄRCHER POWERDÜSE				
Powerdüse Spritzwinkel 0°				
Powerdüse 0°, 060	3	2.113-036.0	Vollstrahl für besonders hartnäckige Verschmutzungen.	■
Powerdüse Spritzwinkel 25°				
Powerdüse , 060	4	2.113-026.0	Flachstrahldüse für große Flächenleistung und hartnäckige Verschmutzungen.	■
DAMPFSTRAHLDÜSE / DÜSENSCHUTZ / KUGELDÜSENTRÄGER				
Kugeldüsenträger				
Kugeldüsenträger	5	4.764-012.0	Zur berührungslosen Umschaltung von Rund- auf Flachstrahl sowie über eine Rändelmutter auf RM-Ansaugung im Niederdruck, ohne Düseneinsatz (gerätespezifische Kärcher Powerdüse zusätzlich)	■
HOCHDRUCKSCHLÄUCHE				
Sonderschläuche				
Hochdruckschlauch Ex, 10 m, DN 8, 400 bar, 2 x EASY!Lock	6	6.110-064.0	Elektrisch leitfähiger, 10 m langer Hochdruckschlauch für die Nutzung in Ex-Bereichen. Länge 10 m, auf beiden Seiten mit EASY!Lock-Handverschraubungen ausgestattet.	■
STROMGENERATOR				
PGG 8/3	7	1.042-209.0	Leistungsstarker Synchrongenerator PGG 8/3 mit konstanten 7 kW Leistung, 4-Takt-Benzinmotor und 25-Liter-Tank. Zur unabhängigen Stromversorgung mit Wechsel- und Drehstrom.	□
DICHTUNGEN FÜR TR-GEWINDE				
Dichtungensatz mit 9x O-Ringen für TR-Gewinde	8	2.880-001.0		□

■ Im Lieferumfang enthalten. □ Mögliches Zubehör.